



198501

Int. Cl.: F25D

M O D E L O
D E
U T I L I D A D

a favor de CORBERO, S. A., entidad española, domiciliada en Esplugas de Llobregat (Barcelona), calle Baronesa de Maldá, 56, por "GRUPO MOTOVENTILADOR PARA LA CIRCULACIÓN DE AMBIENTE EN REFRIGERADORES".

- . -

MEMORIA DESCRIPTIVA

5. En ciertos tipos de refrigeradores se utiliza una circulación del aire ambiente de sus cámaras, por ejemplo para hacer circular continuamente todo su volumen a través de los dispositivos intercambiadores. Para ello se utiliza generalmente un pequeño grupo motoventilador situado dentro de la cámara en cuestión o en eventuales conductos de circulación del aire.

10. En todo caso se ha observado, en la práctica, que la energía disipada por el motor en forma de calor alcanza valores no despreciables y que afectan negativamen-

198501

28



5. te sobre el rendimiento térmico del refrigerador. Por ejemplo, se ha podido comprobar que el empleo de un motor de ventilador que produce una disipación térmica equivalente a 30 Watt, eleva de 2 a 3 grados centígrados el nivel de temperatura alcanzable en la cámara o recinto donde se encuentra instalado este motor. Es, por tanto, interesante encontrar una solución que permita aislar esta aportación de calor respecto de los recintos de frío del refrigerador.

10. La presente invención tiene por objeto un nuevo grupo motoventilador que cumple con este fin y que consiste, en sus líneas esenciales, en un motor provisto de dispositivos de montaje en un paramento exterior del mueble del refrigerador y cuyo árbol se extiende a través de dispositivos de guía en rotación y cierre hermético, montados en un orificio pasante a través de la pared de dicho mueble, terminando dentro del mismo, donde se halla provisto del rodete impulsor correspondiente.

15. Los dibujos adjuntos muestran, a título de ejemplo no limitativo del alcance de la presente invención y en representaciones esquemáticas, una forma preferida de llevarla a la práctica, comparada, a los fines explicativos, con un caso de realización usual.

20. En dichos dibujos, la figura 1 muestra, en sección alzada y esquemática, la forma de montaje utilizada corrientemente en los motoventiladores para circulación de ambiente en frigoríficos; la figura 2 es una representación similar, correspondiente a la presente invención,

25.

110270

19850128



y la figura 3 muestra la instalación del grupo de la figura anterior en un mueble de refrigerador.

- La forma representada en la figura 1 corresponde a una de las corrientemente utilizadas en la actualidad. La referencia -1- indica la pared aislante del mueble, en cuya cara interna se encuentra adosada la caja -2-, de chapa estampada o plástico moldeado, que forma el conducto de circulación -3- y la boca -4-, de salida del aire impulsado por el rodete de ventilador -5- al recinto interno del armario frigorífico, indicado con la referencia -6-. El rodete de ventilador -5- se halla montado al extremo del árbol -7- de un electromotor -8-, generalmente fraccionario de inducción, el cual se halla fijado al paramento interior del armario mediante soportes -9-. Como es de ver, el motor se encuentra inmerso dentro de la corriente de aire que circula hacia el recinto -6-; por otra parte, este tipo de motores fraccionarios tienen, por lo general, un elevado porcentaje de pérdidas en forma de calor, las cuales son captadas en su totalidad por el indicado flujo de aire, consumiendo inútilmente una porción correspondiente de la energía frigorífica generada por el refrigerador.
- 5.
- 10.
- 15.
- 20.

En contraste con ello, las indicadas pérdidas térmicas quedan, de acuerdo con la invención, fuera de los recintos del refrigerador y no afectan al rendimiento frigorífico del mismo.

25.

Para ello, de acuerdo con la figura 2, la pared -1- del mueble del refrigerador está atravesada por un

198501 28



orificio -10-, dispuesto coaxialmente con la boca -4- que comunica el canal -3- con el recinto -6-. En este orificio se encuentra instalado un cuerpo tubular -11-, provisto de dispositivos de cojinete convencionales para sostener en rotación el árbol -12- y para formar un cierre hermético al aire, a fin de impedir la formación de escarchas o condensaciones por entrada de humedad.

5. El árbol -12- termina, interiormente, a nivel de la boca -4- y lleva montado de la forma usual el rodete de ventilador -5-, pero sobresale al exterior del mueble, donde se halla acoplado al árbol del motor -8-, o forma una prolongación del mismo. Este motor es fijado por los

10. soportes -9- al paramento exterior de la pared -1-.

En la figura 3 se aprecia como puede ser instalado el grupo descrito en la parte superior de un armario frigorífico, y resulta evidente que el motor -8- es enfriado adecuadamente por el tiraje normal que se produce en la parte posterior de los armarios refrigeradores, debido al funcionamiento del grupo frigorífico.

15.

20.

Serán independientes del alcance de la presente invención, los detalles accesorios y demás características constructivas empleadas en su puesta en práctica, tales como los tipos de motor y de rodete utilizados en cada caso, por quedar todo ello comprendido dentro del espíritu de las siguientes reivindicaciones.

20.

19850128



N O T A

Se reivindica como objeto del presente modelo de utilidad:

5. 1. Grupo motoventilador para la circulación de ambiente en refrigeradores, caracterizado esencialmente por el hecho de comprender un electromotor provisto de dispositivos de montaje en un paramento exterior del mueble del refrigerador y cuyo árbol se extiende a través de dispositivos de guía en rotación y de cierre hermético, montados en un orificio pasante a través de la pared de dicho mueble, terminando dentro del mismo, donde se halla provisto del rodete impulsor del aire.
10. 2. Grupo motoventilador para la circulación de ambiente en refrigeradores.

La presente memoria descriptiva consta de cinco hojas foliadas escritas a máquina por una sola cara.

Barcelona, 28 de noviembre de 1973

CORBERO, S. A.

p.a.



29

FIG. 1

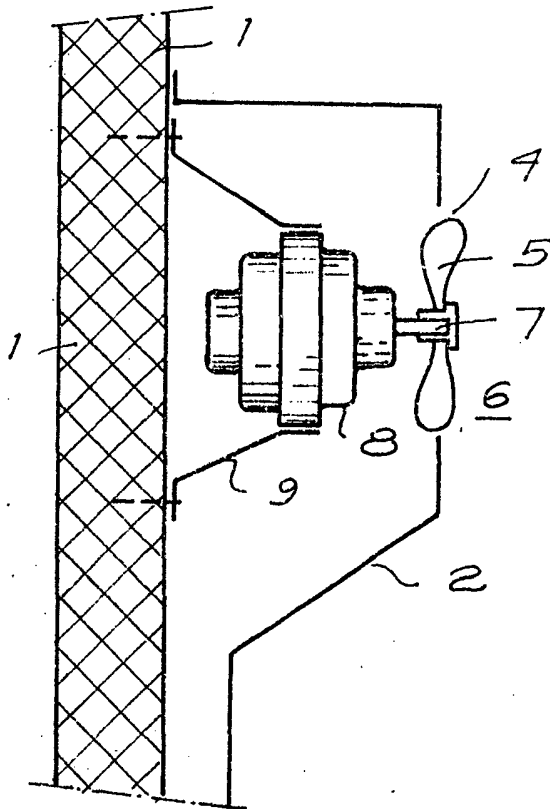


FIG. 2

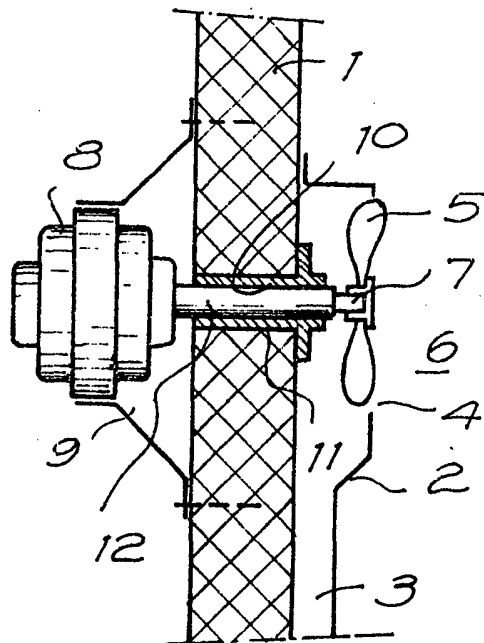
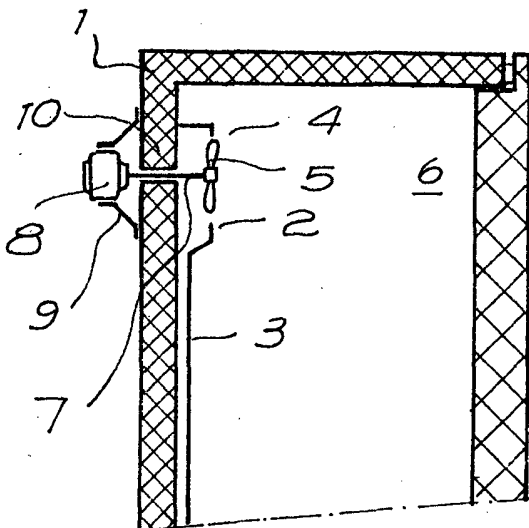


FIG. 3



Barcelona, 28 de noviembre de 1973
p.a.

24172/1