

27:1:76

198500



198500

Incl. Cl.:	A47G
	Het

PATENTE
DE
MODELO DE UTILIDAD
por 20 años

a favor de Doña Inmaculada CANTERO ASENSI y Don Ramón SALA ROCA
de nacionalidad española
residentes en Barcelona, calle Madrazo, 95
por:

"DISPOSITIVO MAGNETICO".

MEMORIA DESCRIPTIVA

La presente patente de modelo de utilidad tiene por objeto un dispositivo magnético que constituye un nuevo atractivo y adorno en repisas y sobremesa, cuya novedad viene determinada por la adopción de un cuerpo que se mantiene flotando en el interior de un vaso, gracias a una repulsión magnética en oposición a la acción de la gravedad.

- 5.
- Tal dispositivo consiste en un cuerpo tubular, fabricado con materiales transparentes y debidamente decorado, que se dispone en posición vertical y abierto por su parte superior, conteniendo en su fondo un imán permanente que presenta sus polos en el eje teórico de aquel tubo y ocupando la extremidad baja del mis-
- 10.

37476

- 2 198500



5 . mo, en oposición con la polaridad magnética de un elemento esférico introducido en el propio tubo, calculado todo ello de forma que la caída libre de la citada esfera quede detenida, a una cierta altura, por la repulsión magnética de los polos del mismo signo en oposición.

10. Con objeto de que puedan ser apreciadas en su detalle las particularidades que caracterizan a un dispositivo magnético organizado de conformidad al presente modelo, a continuación se describe una forma preferida de realización práctica, la cual, a solo título de ejemplo no exclusivo ni limitativo, se relaciona con una hoja de dibujos que se acompaña y en la que se representan cinco figuras, de las que:

15. La Fig. 1 muestra una vista en alzado, parcialmente seccionada, del cuerpo tubular que contiene el imán en su fondo.

La Fig. 2 representa el elemento esférico, asimismo magnético, destinado a flotar u oscilar en el interior del referido tubo.

20. Las Figs. 3 y 4, según secciones diametrales del elemento esférico, reflejan dos variantes de la organización de los imanes en el mismo.

La Fig. 5, asimismo según una sección diametral, indica la posible disposición del imán en el soporte que se acomoda al fondo del cuerpo tubular.

25 . Según muestran dichas figuras, el dispositivo magnético que motiva esta demanda consiste en un cuerpo tubular (1), de material transparente, de dimensiones y coloreado conveniente, cerrado por uno de sus extremos y dispuesto para mantenerse en posición vertical apoyado sobre su base (2), en la que, a su vez toma apoyo un imán permanente (3), enterizo o bien soportado por un anillo (4).

30. Este imán (3) presenta sus polos coincidiendo con el eje



teórico del tubo (1). El polo interno (en este caso el N) es del mismo signo que el exterior del o de los imanes, asimismo permanentes (5), que figuran dispuestos en el elemento esférico (6) que, asimismo, está integrado por una masa de relleno a la que se hallan fijados los oportunos imanes, adecuadamente orientados, constituidos éstos ya sea por dados (Fig. 3) o por segmentos (Fig. 4), indistintamente, siempre con una polaridad exterior igual a la interna del imán de fondo (3), a los efectos de que la caída libre de esta esfera (6) por el interior del cuerpo tubular (1), quede frenada por la repulsión magnética originada por el enfrentamiento de las polaridades de mismo signo, dando ello lugar a una condición flotante y oscilante de la referida esfera (6) con relación al fondo del tubo (1).

Descritas las particularidades que caracterizan a un dispositivo magnético organizado de conformidad con la presente demanda, deberá comprenderse que el mismo es susceptible de adquirir diversas variaciones de fabricación, detalles y acabados, sin que por ello se alteren la esencialidad ni el alcance del presente registro.

N O T A

REIVINDICACIONES

Se reivindica como objeto de la presente Patente de Modelo de Utilidad:

1º.-Dispositivo magnético, que se caracteriza esencialmente por estar constituido por un cuerpo tubular de material transparente, de dimensiones variables y normalmente de vidrio, dispuesto de forma vertical y abierto por su parte superior, en tanto que por la inferior se halla aplicado sobre un imán permanente que presenta sus polos situados en el eje teórico de aquel cuerpo y ocupando precisamente la extremidad baja de dicho mismo tubo, cooperando con



- el conjunto mencionado un elemento esférico, cuya superficie presenta una polaridad magnética de signo igual al del imán antes aludido, proporcionando la misma por uno o varios imanes internos convenientemente orientados, estando calculado todo ello de modo
5. que la caída libre del citado elemento esférico por el interior del repetido tubo se ve detenida, a una cierta altura, por la repulsión magnética debida a la igualdad de polos, lo que hace que dicho elemento se mantenga prácticamente flotante y sin llegar nunca al contacto con aquel imán de base, el cual es de un potencial suficiente para que resulte efectiva la antedicha repulsión magnética.
- 10.

2ª.-DISPOSITIVO MAGNETICO.

Sean cuales fueren las circunstancias que concurren con la esencialidad propia de la misma.

Consta la presente Memoria descriptiva de cuatro páginas foliadas y mecanografiadas por una sola cara y va acompañada de una hoja de dibujos aclarativos.

Barcelona, 28 Noviembre 1973

P. A.

198500

Fig. 2

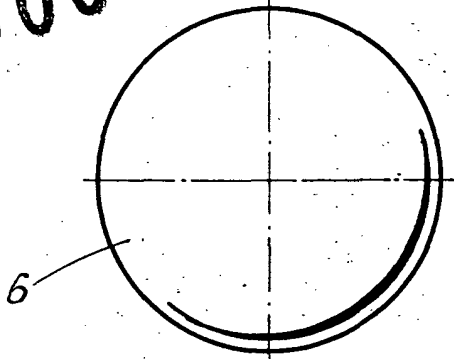


Fig. 3

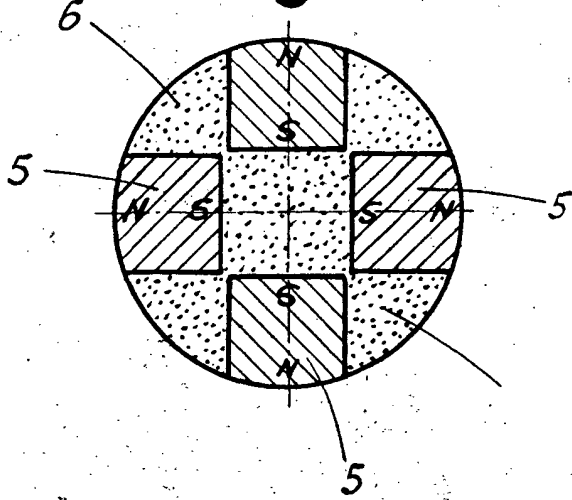


Fig. 1

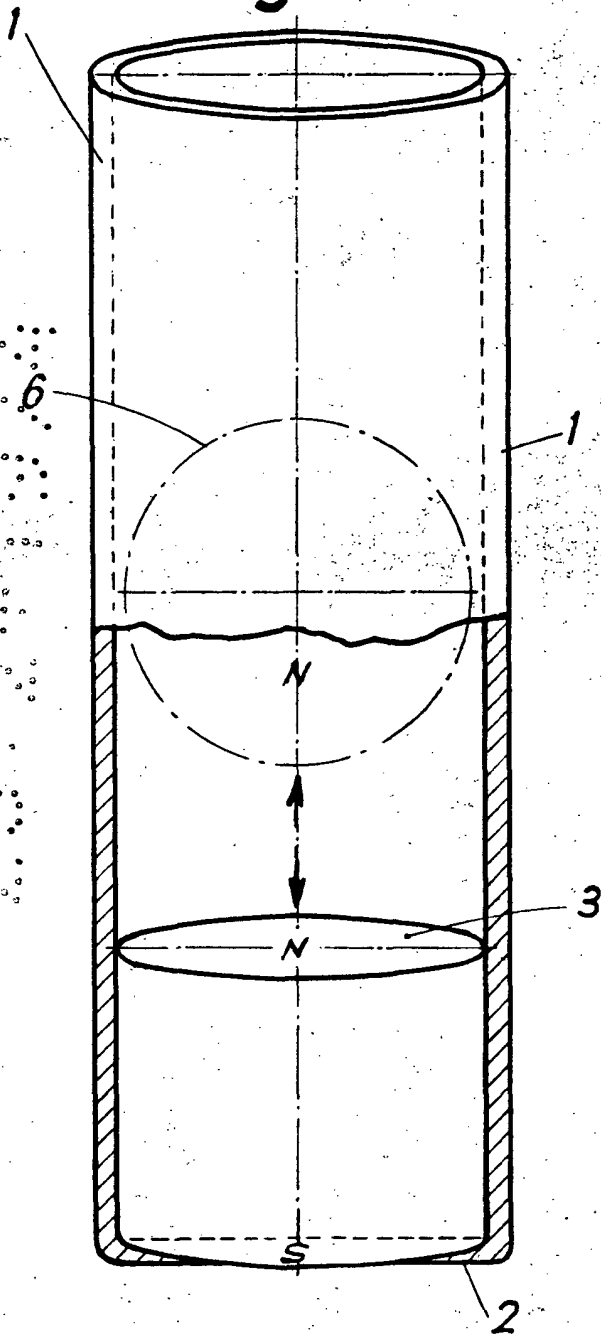


Fig. 4

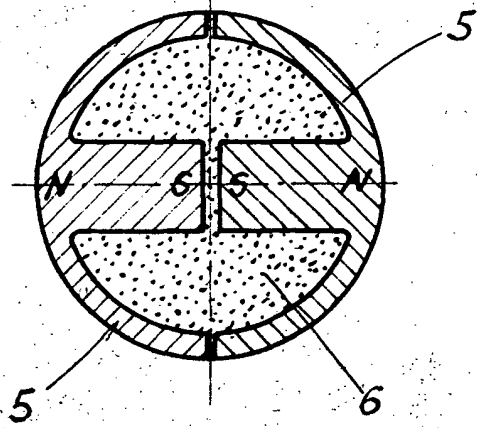
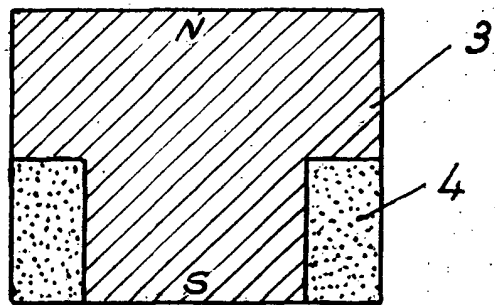


Fig. 5



Barcelona, 28 Noviembre 1973.

p. a.

Escala variable.