

28 NOV.



198495

Int. Cl.:	E16B

MODELO DE UTILIDAD

por 20 años

por "DISPOSITIVO PERFECCIONADO PARA LA SUSPENSIÓN DE COLGADEROS", a favor de D. Antonio FERRER Castillo, de nacionalidad española, domiciliado en BARCELONA - Roger de Flor, 138.

=====

MEMORIA DESCRIPTIVA

- La presente memoria descriptiva y los dibujos complementarios adjuntos hacen referencia a un dispositivo perfeccionado para la suspensión de colgaderos, especialmente perchas para la aplicación de prendas confeccionadas, destinado a constituir un elemento expositor, de ventajosa utilización en establecimientos y almacenes comerciales, por cuanto conjuga su efecto eminentemente práctico con la belleza de su diseño caracterizado éste por su simplicidad constructiva y armonía estética.
- 5.
10. Fundamentalmente el perfeccionamiento que aporta este nuevo dispositivo, respecto de los que son análoga finalidad se conocen en el mercado, estriba en la facilidad de adaptación y fijación del mismo en las superficies en que deba quedar instalado. Según las condicio-



nes y necesidades específicas de cada caso este dispositivo puede fijarse en el techo y suelo del local, muralmente o bien en forma mixta, permitiendo una gran variedad de composiciones.

5. El dispositivo perfeccionado para la suspensión de colgaderos, objeto del presente Modelo de Utilidad, comprende una serie de montantes verticales, situados paralelamente, dotados de medios de fijación para su conveniente instalación, y entre los que se encuentran
10. largueros horizontales, colocados a diversas alturas, de acuerdo con los tamaños de las prendas a suspender.

- Para una mejor comprensión de las características generales que concurren en este dispositivo perfeccionado para la suspensión de colgaderos, se acompañan a la
15. presente memoria unos dibujos descriptivos, en los que se ha representado un caso práctico de realización del mismo, según los principios de las reivindicaciones, con la particularidad de que las figuras diseñadas deberán ser observadas en sentido amplio y general, y sin carácter
 20. restrictivo alguno, dada su condición meramente informativa.

En los dibujos:

- La figura 1 es una representación, vista en perspectiva, del dispositivo perfeccionado para la suspensión de colgaderos, objeto del presente Modelo de Utilidad, dotado de medios de fijación al techo y suelo del local.
- 25.

- Las figuras 2 y 3 son representaciones, vistas ambas en perspectiva, de este dispositivo perfeccionado, con medios de fijación mural y mixta, respectivamente.
- 30.



ral, y -3- de fijación mixta entre los dos sistemas anteriores. Entre los montantes verticales se encuentran situados los largueros horizontales -4-, dispuestos a diversas alturas y destinados para la suspensión de los colgaderos. Los brazos -5- posibilitan la fijación mural, terminando, a tal efecto, según las bases -6-, provistas de taladros para el paso de los correspondientes tornillos de sujeción.

El brazo -5-, en el extremo opuesto al que define la placa base -6-, determina dos apéndices terminales -7- y -8-, a modo de patillas discoidales enfrentadas coincidentemente, presentando cada una de ellas en su periferia sendos entrantes, previstos en los extremos de un mismo diámetro, -9- y -10-, los cuales permiten el guiado y desplazamiento a lo largo del montante -2-, constituido por un perfil de sección transversal en U, dotado interiormente de los nervios -11-, enfrentados y dimensionados de suerte que puedan quedar situados en los entrantes -9- y -10- y extendidos longitudinalmente en la totalidad del perfil.

La sujeción entre el montante -2- y los soportes de fijación mural se consigue con el concurso del tornillo -12- y la tuerca -13-, resultando accesible la cabeza del tornillo desde la parte trasera del perfil que define el montante.

En el caso en que la sujeción del montante vertical -1- se efectúa en el suelo y techo del local, los medios de fijación al suelo están integrados por un elemento tubular -14-, roscado interiormente, el cual en uno de sus extremos recibe un tornillo -15- y una arande



la -16-, con sendos entrantes periféricos diametralmente opuestos, destinados a permitir su disposición en los nervios longitudinales -11-, en tanto que en el otro extremo se acoplan el vástago roscado -17-, la arandela 5. -18-, idéntica a la anterior -16-, y la pieza tubular -19-, roscada en su interior, terminada según el tetón -20- para su anclaje en la superficie del suelo, en un agujero practicado al efecto.

La sujeción en el techo se consigue merced a 10. la pieza -21-, dotada de ranuras longitudinales para el guiado y desplazamiento de la misma a lo largo de los nervios -11- del montante -1- y terminada, en uno de sus extremos, en el tetón -22-, para su anclaje en la superficie del techo. El tornillo -23- vincula la pieza -21- 15. al perfil que define el montante vertical -1-.

En el caso de sujeción mixta, es decir, inferiormente en la superficie del suelo y superiormente en el muro, los montantes verticales -2- reciben en sus extremos superiores un panel laminar -24-, el cual define, 20. para cada montante -2-, un casquillo -25- roscado, en el que se aloja el espárrago -26- que, a su vez, vincula la porción tubular -27-, la arandela -28-, el elemento asimismo tubular -29-, la arandela -30-, idéntica a la -28- y el tornillo -31-.

25. Todo cuanto no afecte, altere, cambie o modifique la esencia del dispositivo descrito, será variable a los efectos del actual Modelo.

N O T A.

Se reivindica como objeto de este registro por 30. Modelo de Utilidad:

1.- Dispositivo perfeccionado para la suspen-



sión de colgaderos, caracterizado esencialmente porque consta de varios montantes verticales, constituidos por perfiles de sección transversal ventajosamente en forma de U, dotados de medios de fijación para su instalación

5. en disposiciones paralelas y quedando situados entre ellos una serie de largueros horizontales, colocados a diferentes alturas, permaneciendo los extremos de aquéllos solidariamente unidos a los montantes verticales, y siendo los medios de fijación de éstos susceptibles de

10. establecer la sujeción del conjunto por lo menos en uno de los planos que limitan el local en que se instale el dispositivo.

2.- Dispositivo perfeccionado para la suspensión de colgaderos, según la reivindicación anterior, ca

15. racterizado porque uno de los extremos de los montantes verticales capaz de fijarse, en la disposición operativa del conjunto, en la superficie del techo, dispone de una pieza alojable y desplazable en el interior del perfil, de configuración general cilíndrica, dotada de sendas

20. acanaladuras exteriormente, extendidas en el sentido de sus generatrices y en situaciones diametralmente opuestas, las cuales encajan en sendos nervios previstos en el interior del perfil, prolongándose superiormente la

25. pieza según un tetón de anclaje y presentando, en la mitad inferior, un taladro pasante transversal, roscado interiormente, para el alojamiento de un elemento de sujeción convencional.

3.- Dispositivo perfeccionado para la suspensión de colgaderos, según las reivindicaciones anteriores, caracterizado porque uno de los extremos de los mon

30. res,



- tantes verticales, capaz de fijarse, en la disposición operativa del conjunto, en la superficie del suelo, dispone de una pieza tubular, roscada interiormente, en la que, superiormente, se encuentra vinculada una arandela
5. que en su periferia presenta sendos entrantes, diametralmente opuestos, para su encaste en los nervios previstos en el interior del perfil, en tanto que, inferiormente, vincula a otra arandela, idéntica a la anterior, y a un apéndice terminado según un tetón de anclaje.
10. 4.- Dispositivo perfeccionado para la suspensión de colgaderos, según las reivindicaciones anteriores, caracterizado porque los montantes verticales, susceptibles de fijación mural, poseen unos medios de sujeción constituidos por lo menos por un brazo, terminado
15. en uno de sus extremos según una base, dotada de varios taladros para el paso de los elementos de sujeción de tipo convencional, en tanto que en el otro extremo configura dos terminaciones discoidales, enfrentadas coincidentemente, presentando cada una de ellas periféricamente
20. sendos entrantes, para su encaste en los nervios longitudinales previstos en el interior del perfil, y dotados de un taladro concéntrico, con posibilidad de vinculación entre el conjunto soportante y el perfil, merced a un tornillo con su cabeza accesible por la parte trasera del
25. perfil.
- 5.- Dispositivo perfeccionado para la suspensión de colgaderos, según las reivindicaciones anteriores, caracterizado porque los montantes verticales, fijados muralmente en su parte superior, pueden recibir en
30. las zonas extremas, recayentes a esta parte, un panel



protector, el cual define para cada montante un casquillo, roscado interiormente, para su vinculación en las terminaciones discoidales del soporte mural, en el interior del perfil determinante del montante, con la co

5. laboración de un vástago roscado de unión y elementos de sujeción convencional.

Sean cuales fueren las circunstancias que concurren en la esencialidad del Modelo de Utilidad, de finido en las anteriores reivindicaciones, cuyo objeto

10. es:

6.- "DISPOSITIVO PERFECCIONADO PARA LA SUSPENSIÓN DE COLGADEROS".

Consta la presente memoria de ocho hojas foliadas, mecanografiadas por una sola cara y de los dibujos unidos a la misma.

15.

Barcelona, 28 NOV. 1973

P.A. de D. Antonio FERRER Castillo.

ALFONSO DURÁN
P. P.

Fdo.: Luis Durán Benjam

DV/gu.

198495

2 HOJAS
HOJA Nº1

198495



D. ANTONIO FERRER CASTILLO

FIG.1

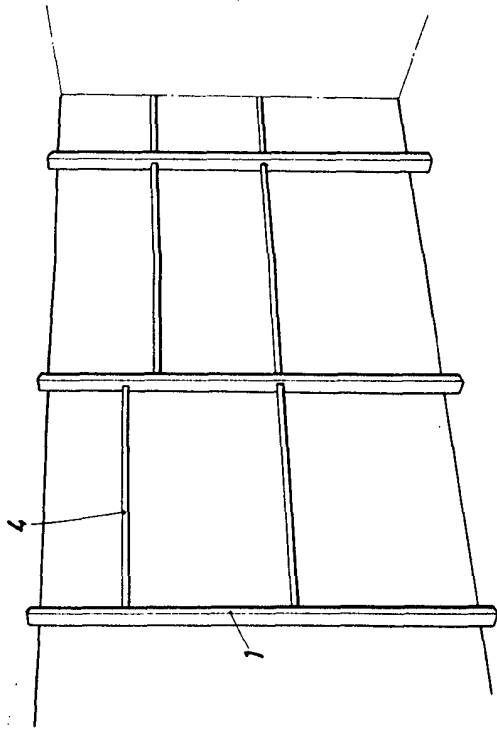


FIG.2

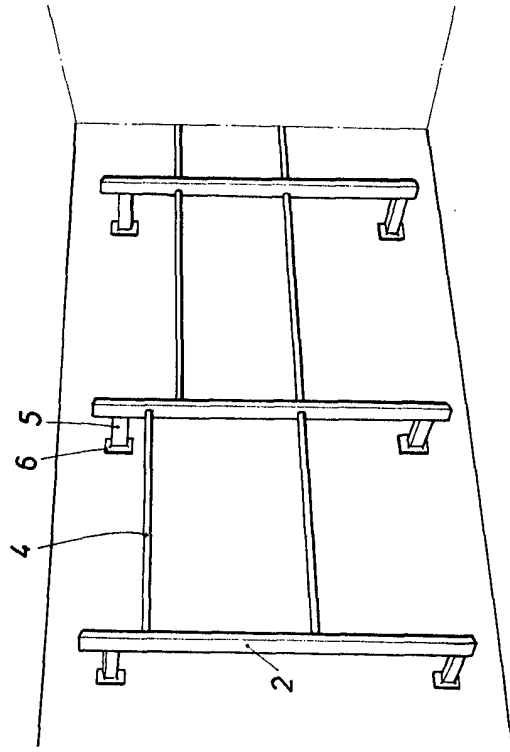
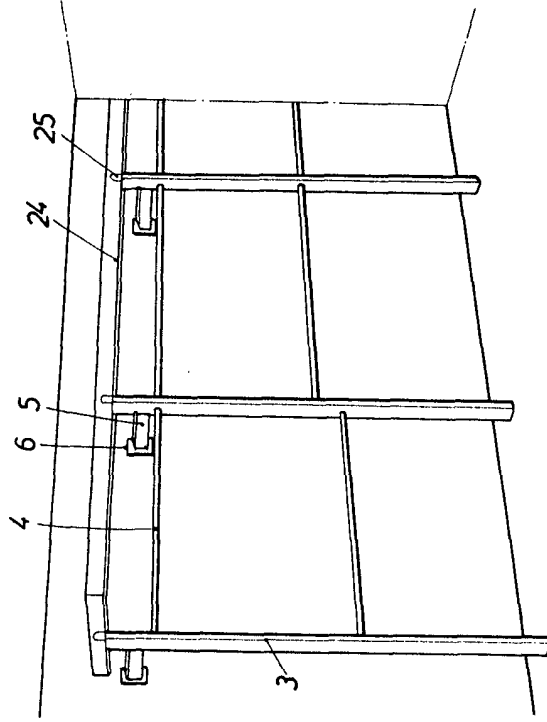


FIG.3



BARCELONA, 28 NOV. 1973

P. A.

ALFONSO DURAN
P. P.

Fdo. Luis Durán Benjumea

ESCALA VARIABLE



28 NOV

FIG. 11

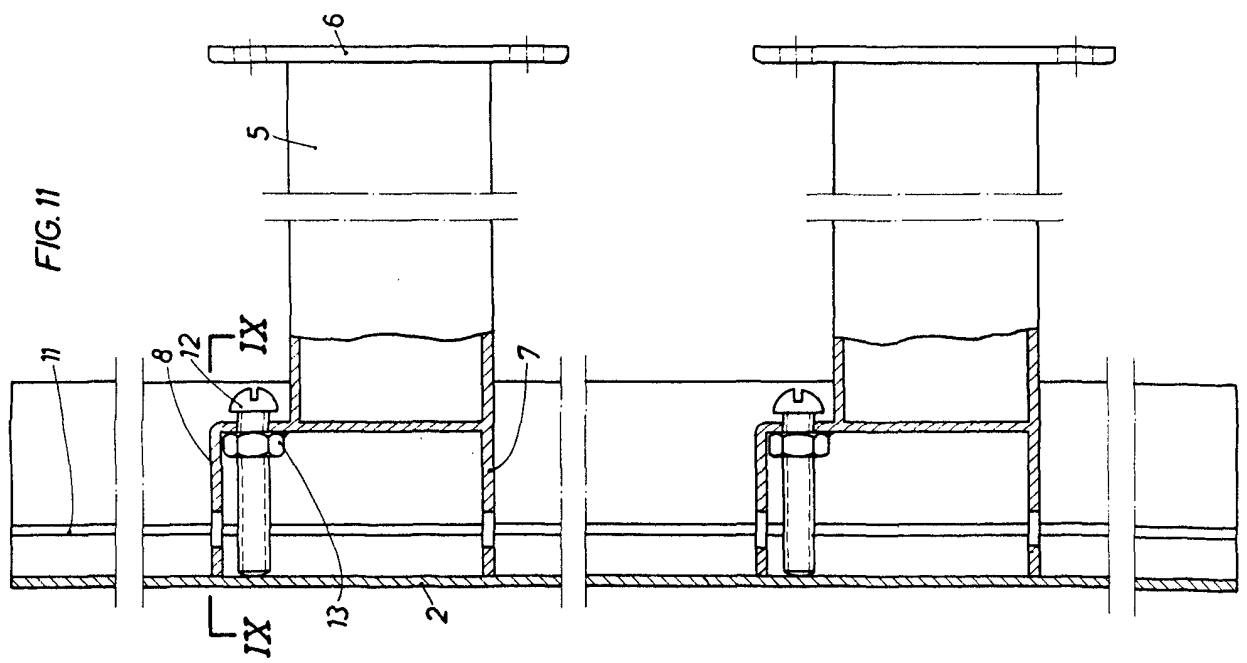


FIG. 4

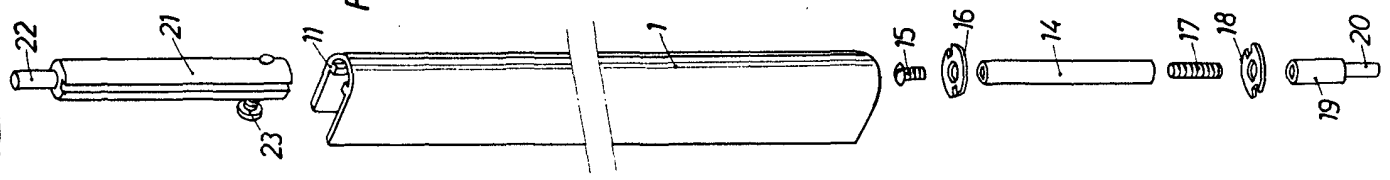


FIG. 5

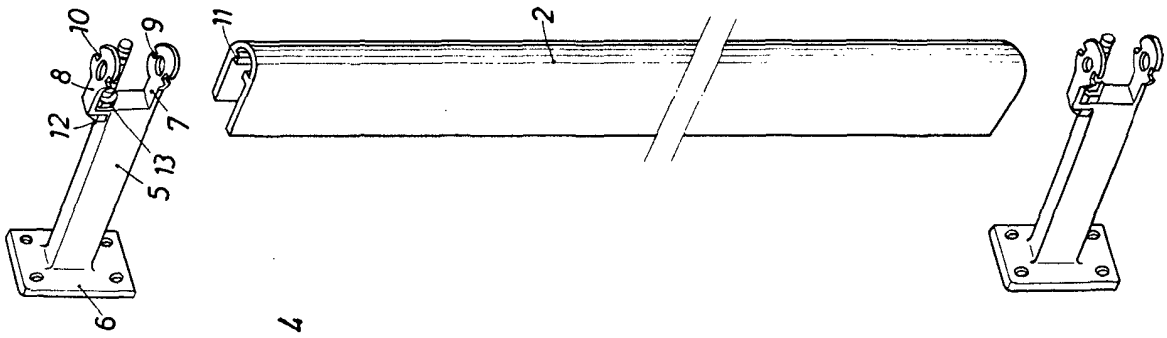
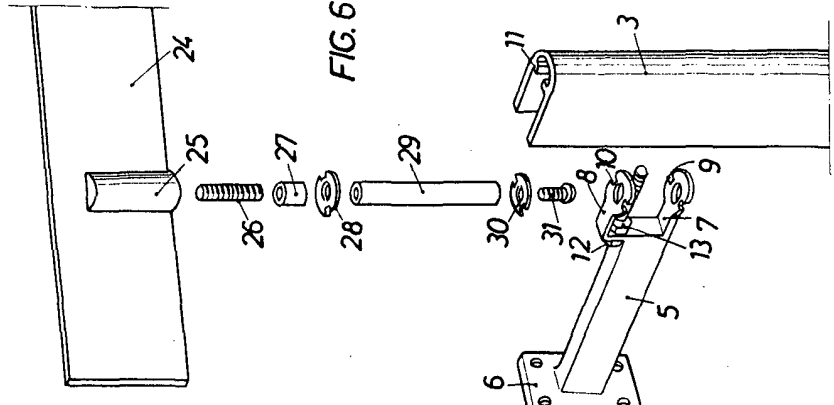


FIG. 6



BARCELONA, 28 NOV. 1973
P. A.

ALFONSO DURAN
P. P.

Fda: Luis Durán Banafea

198495

D. ANTONIO FERRER CASTILLO

198495

FIG. 8

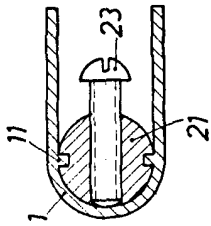


FIG. 9

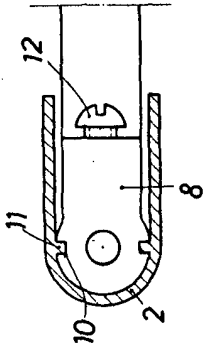


FIG. 10

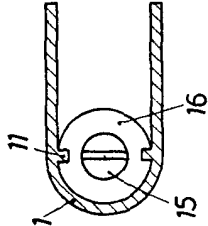


FIG. 7

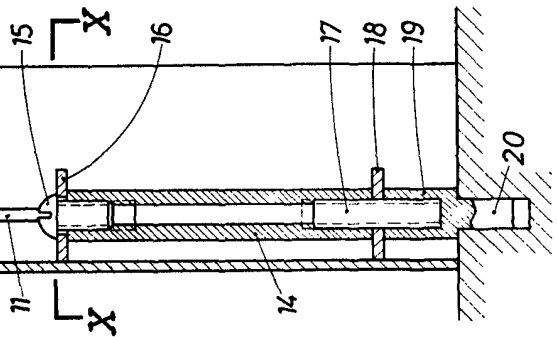
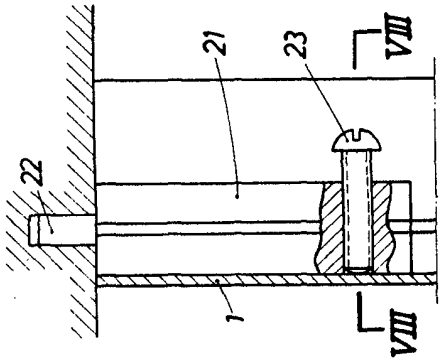


FIG. 11

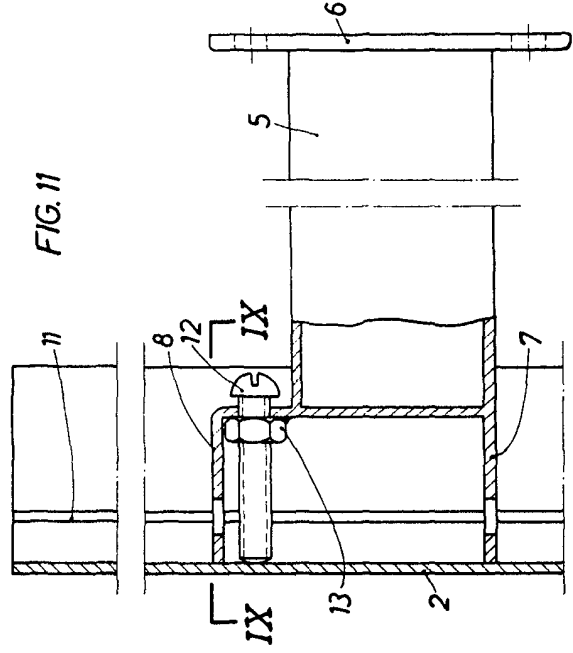
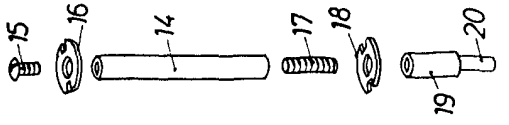
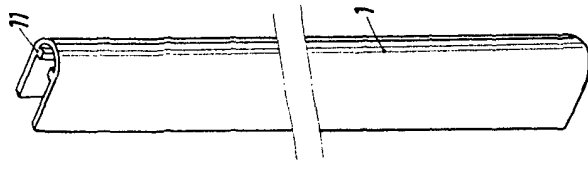


FIG. 1



ESCALA VARIABLE