

198480

19

26



Int. C. A 47 C
B 62 B

M O D E L O  
D E  
U T I L I D A D

a favor de INDUSTRIAS Y DISTRIBUCIONES INFANTILES, S. A.  
-INDISA-, entidad española, domiciliada en Barcelona,  
calle Virgen del Pilar, 11-13, por "ASIENTO INFANTIL".

- . -

MEMORIA DESCRIPTIVA

La presente invención se refiere a un asiento infantil de múltiples aplicaciones, que resulta cómodo de transporte, y muy completo en cuanto a seguridad y acondicionamiento del niño.

5. Las múltiples circunstancias que pueden presentarse en las que es preciso disponer de un medio apropiado para acondicionamiento del bebé, hacen necesario disponer de un asiento adaptable a todas ellas, ya que de otra forma proliferan los distintos asientos para cada caso.
- 10.

20

26 NOV. 1976



1976

198480

- De acuerdo con estas necesidades, se ha ideado el asiento objeto de la invención, del tipo formado por un cuerpo moldeado monopieza que comprende respaldo y asiento, caracterizado por el hecho de que la cara interior del cuerpo está cubierta por un acolchado monopieza unido al cuerpo mediante botones de cabeza ensanchada y prolongación a modo de punta de flecha, los cuales atraviesan aberturas enfrentadas previstas en el acolchado y el cuerpo.
- 5.
10. Preferiblemente, los botones descritos están atravesados por una abertura que da paso a los extremos de unos tirantes de sujeción del niño en el asiento.
- Tales tirantes presentan uno de sus extremos, dotados de una hebilla amovible, de anchura mayor que la
15. abertura de los botones por los que pasan dichos extremos, de forma que la hebilla constituye tope, en tanto que los otros extremos de los tirantes se hallan unidos a un cinturón provisto de hebilla de cierre rápido.
- El cuerpo del asiento está dotado en su cara
20. externa de medios amovibles para la fijación del asiento a armazones convencionales.
- Para la mejor comprensión de cuanto queda descrito en la presente memoria, se acompañan unos dibujos en los que, tan sólo a título de ejemplo, se representa
25. un caso práctico de realización del objeto de la invención.
- En dichos dibujos, la figura 1 es una vista en perspectiva del despiece del asiento y el acolchado con

198480

21

26 NOV



5. los botones de fijación separados; la figura 2 es un detalle en sección longitudinal a mayor escala de la figura anterior; la figura 3 es una vista similar pero en posición de montaje, con un extremo de un tirante atravesando uno de los botones con abertura; y la figura 4 es una vista en perspectiva del asiento montado.

10. El asiento infantil descrito consta en los dibujos de un cuerpo monopieza moldeado -1-, a modo de cubeta, que comprende respaldo -2-, asiento -3- y laterales -4-. La cara interna del cuerpo -1- está cubierta por un acolchado -5- dotado de aberturas -6- coincidentes con otras -7- de la pieza -1-, atravesadas conjuntamente por botones de fijación -8- con cabeza ancha -9- y extremo en punta de flecha -10-, para impedir su extracción una vez colocados. Estos botones están atravesados por una abertura -11-.

15. Las aberturas -11- de los botones situados en el respaldo son atravesadas opcionalmente por los extremos de unos tirantes -12-, dotados de hebillas amovibles -13-, que constituyen tope que impide la salida de los tirantes (figura 3). Los extremos opuestos de los tirantes están unidos a un cinturón -14-, provisto de hebilla -15- de cierre y apertura rápida y que atraviesa a las aberturas de los botones situados en la parte posterior del asiento.

20. A ambos lados del cuerpo -1- se han previsto pomos -16- y -17- amovibles, atornillados a espigas solidarias de los costados y destinadas a montar el asiento

198480

26



en un bastidor convencional -18-, ya sea fijo, o sobre  
ruedas.

5. El asiento descrito es sencillo, con la solidez propia de un cuerpo monopieza, dotado de la comodidad necesaria para el bebé, merced a su forma envolvente y al acolchado -5-.

10. Por otra parte, el asiento puede acoplarse a cualquier tipo de bastidor, incluso situarlo sobre un asiento, por ejemplo de un vehículo. La seguridad del niño está garantizada por la presencia de los tirantes -12- y cinturón -14-. La altura de los tirantes puede variarse situándolos en cualquiera de los pares de aberturas previstas en el respaldo.

15. Serán independientes del objeto de la invención los materiales empleados en la construcción de las distintas piezas, que componen el asiento, formas y dimensiones de las mismas y cuantos detalles accesorios puedan presentarse, siempre y cuando no afecten a su esencialidad.

- . -

N O T A

20. Se reivindica como objeto del presente modelo de utilidad:

1. Asiento infantil, del tipo constituido por un cuerpo moldeado monopieza que comprende asiento, res-

19848026

19848026

NOV 26 1973



23

5. respaldo y laterales, caracterizado por el hecho de que la cara interna se halla cubierta por un acolchado conformado de manera complementaria al contorno del cuerpo, y unido a él mediante botones dotados de una prolongación a modo de punta de flecha, que atraviesan a unas aberturas enfrentadas previstas en el cuerpo y en el acolchado.

10. 2. Asiento infantil, según las reivindicación anterior, caracterizado por el hecho de que los botones están atravesados por sendas aberturas, que dan paso a unos tirantes de sujeción del niño.

15. 3. Asiento infantil, según las reivindicaciones 1 y 2, caracterizado por el hecho de que dos de estos tirantes atraviesan a dos de las aberturas dispuestas en el respaldo, y presentan unidas en forma amovible a unas hebillas que constituyen tope de apoyo contra la cara posterior del respaldo y que impiden la salida de los extremos de los tirantes, en tanto que los otros extremos están unidos a un cinturón que atraviesa a unas aberturas situadas en el asiento.

20.

4. Asiento infantil.

La presente memoria consta de cinco hojas foliadas.

Barcelona, 26 de noviembre de 1.973

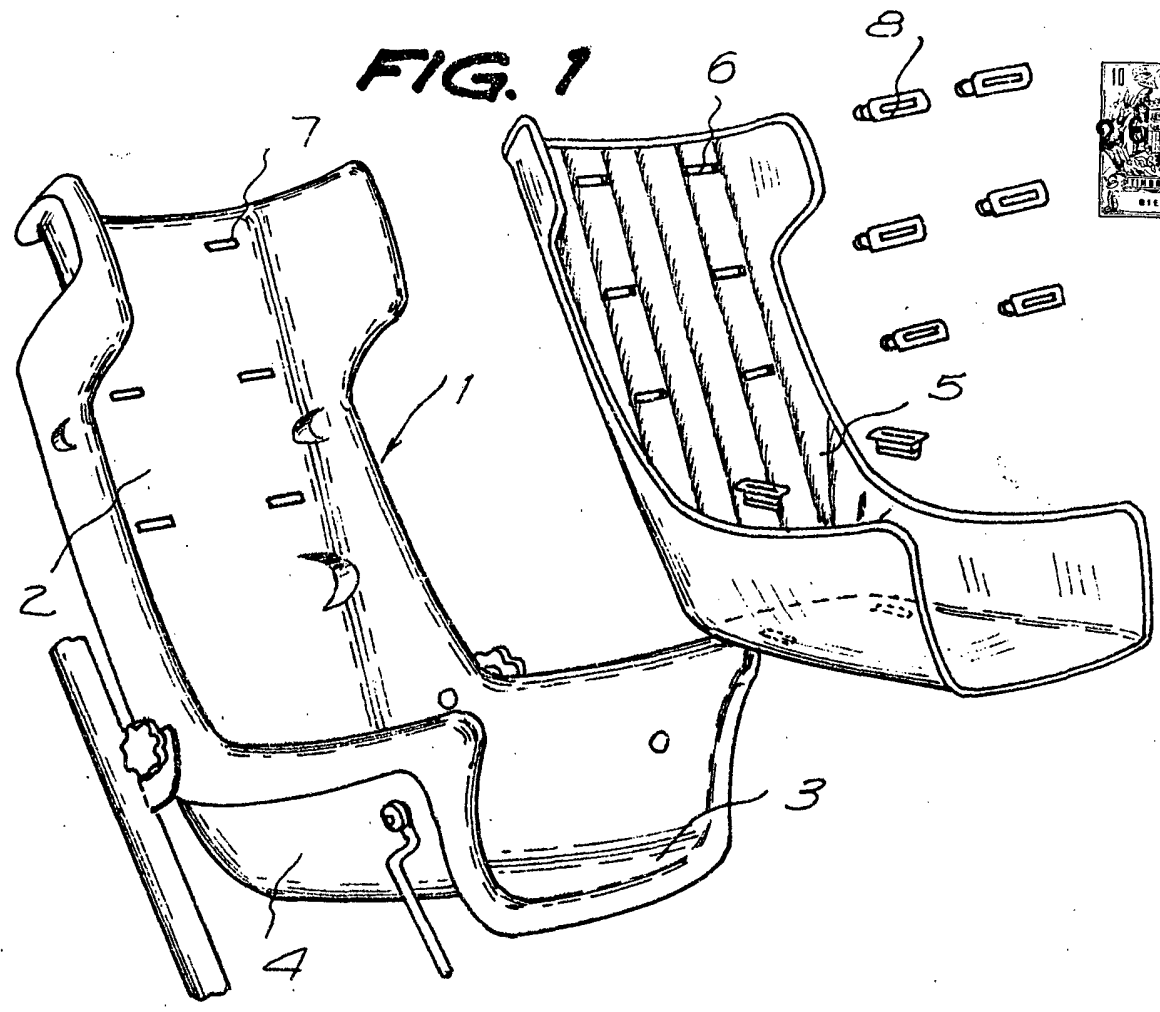
INDUSTRIAS Y DISTRIBUCIONES  
INFANTILES, S. A.-INDISA-

p.a.

9 4 1 7 6

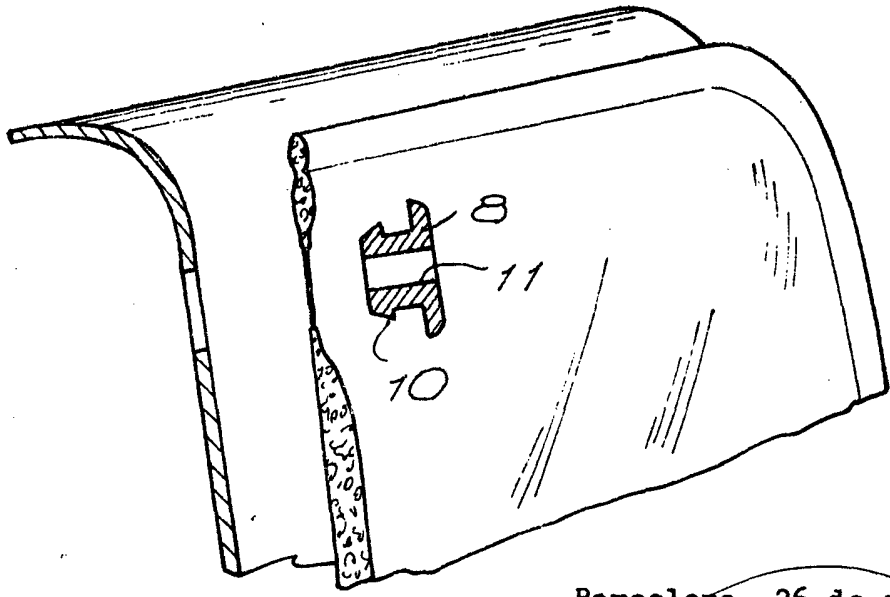
198480

FIG. 1



1973

FIG. 2



Barcelona, 26 de noviembre de 1.973  
p.a.

A large, stylized handwritten signature or scribble is located at the bottom right of the page, overlapping the text of FIG. 2.

29221/2

198480

90470

20



26

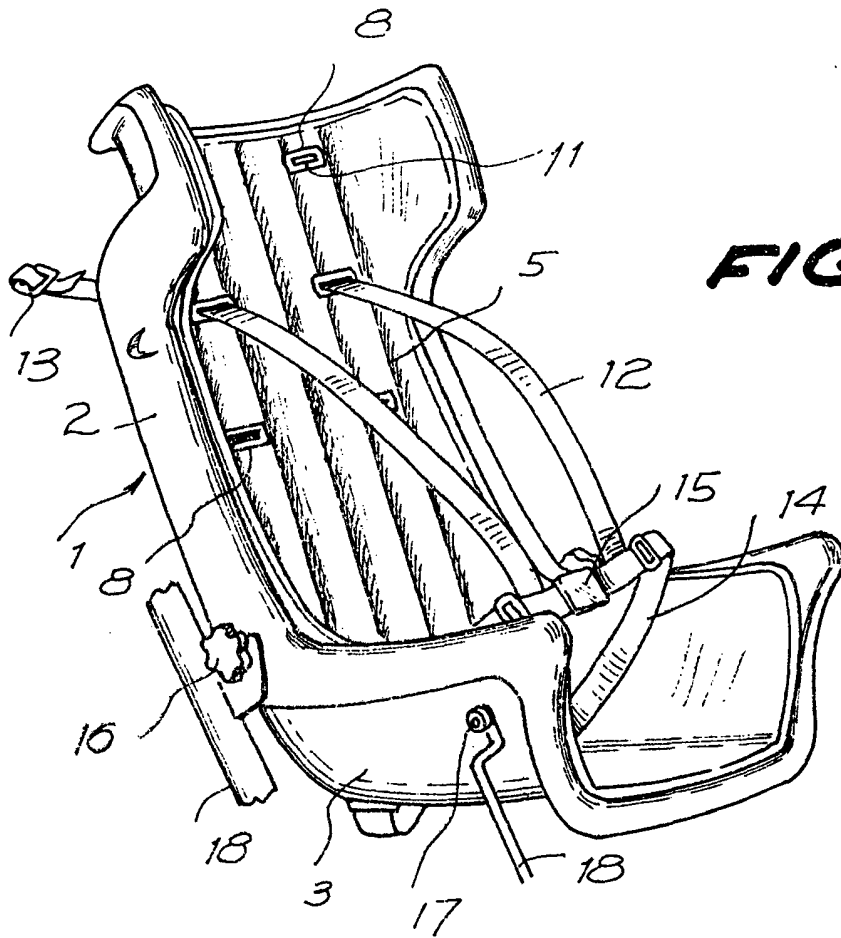


FIG. 4

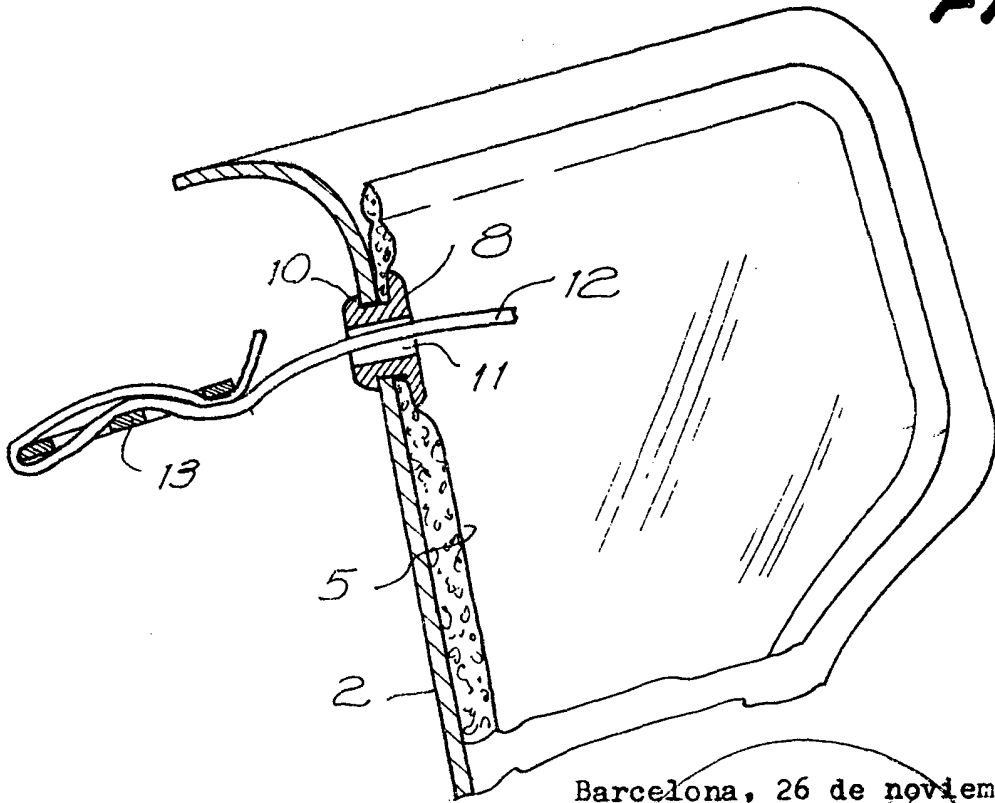


FIG. 3

Barcelona, 26 de noviembre de 1.973  
p.a.

24221/2