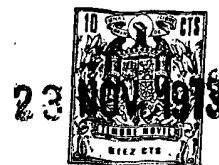


198475



CLAS: F23J

M O D E L O  
D E  
U T I L I D A D

a favor de Don Luis CLOTET BALLUS y Don Oscar TUSQUETS GUI-  
LLEN, ambos de nacionalidad española, residentes en Barcelon  
na, Vía Augusta, 137, por "CAMPANA PARA EXTRAER HUMOS".

- . -

MEMORIA DESCRIPTIVA

La presente invención se refiere a una nueva cam  
pana para recoger y extraer humos que logra conjugar la con  
sabida utilidad depuradora con un aspecto decorativo hasta  
ahora inédito en tales dispositivos y junto a una gran sen-  
cillez tanto de constitución como de montaje.

5. Dichas campanas recogedoras de vahos se vienen rea-  
lizando en obra fija durante la misma construcción del in-  
mueble, o bien durante la instalación del utillaje acceso-  
rio mediante elementos prefabricados empotrables. En tales  
10= disposiciones se tenía en cuenta únicamente como detalle or-





198475

asegurada por una palanca.

Los dibujos adjuntos muestran, en líneas esquemáticas y a título de ejemplo no limitativo del alcance de la invención, tres vistas en perspectiva de una realización preferente según lo reivindicado.

5.

En tales dibujos se indica por -1- el montante cuyo extremo superior se incurva sobre si mismo determinando el tramo oblicuo -2- y finalizando en la brida -3-, fijandose mediante tornillos a través de los orificios -4-, siendo los inferiores comunes con los de uno de los extremos del perfil inferior -5-. Dicho montante -1- aloja el sistema de cebador -6- y condensador -7- para el funcionamiento del tubo fluorescente dispuesto en el portalámparas -8- constituido en el perfil -1-, el cual sostiene, además, a la cubierta -9- que oculta a dichas componentes así como a los hilos conductores.

10.

15.

20.

25.

La brida -3- abraza a los extremos apropiados del ventilador centrifugo -10- y su prolongación tubular hasta el exterior -11-, donde asimismo se fijará por otra brida menor -12-. La boca de absorción del ventilador -10- comprende el sistema captagrasas -13- ajustando en el orificio superior de la campana -14- cuyo anclaje se efectua por la horquilla elástica -15- y la palanca aseguradora -16-, mientras que inferiormente dicha campana -14- apoya sobre la pestaña -17- que conforma el extremo inferior del perfil -5-.

La parte eléctrica del conjunto se completa con los interruptores -18- que distribuyen la energía al tubo



198475

de iluminación o al ventilador independientemente, gracias a la toma de red -19-.

5. Tan simple construcción implica un entretenimiento mínimo, pues para extraer el recogedor de grasas basta aflojar la palanca -16- y soltar la horquilla -15-, con lo que podrá desplazarse la campana -14- alrededor de su borde de apoyo -17- y extraer el anillo -13- para su limpieza o reposición. Al mismo tiempo, según las características en la conductibilidad de la luz del material en que se construya la campana -14-, podrán obtenerse múltiples efectos estéticos, en colaboración con la sencillez del conjunto.

10.

Serán independientes en el alcance de la presente invención, los detalles accesorios y demás características constructivas empleadas en la puesta en práctica de la misma, por quedar todo ello comprendido dentro del espíritu de las siguientes reivindicaciones.

15.

- . -

## N O T A

Se reivindica como objeto del presente modelo de utilidad:

20. 1. Campana para extraer humos, del tipo que comprende una pantalla receptora y un órgano centrifugo impulsor de gases, caracterizada por constar de un montante con el extremo superior finalizado en una brida, de una cubierta y de un perfil transverso inferior; presentando el primero y el último orificios apropiados para la fijación a una pa-



198475

red y quedando sujetos por la brida al ventilador centrífugo y su prolongación tubular hasta el exterior.

5. 2. Campana para extraer humos, según la reivindicación anterior, caracterizada porque el perfil transversal consta de una pestaña inferior para apoyo de uno de los bordes de la pantalla y una concavidad intermedia provista de un portalámparas para la disposición de un tubo lumínico.
10. 3. Campana para extraer humos, según las reivindicaciones 1 y 2, caracterizada porque el mencionado montante recibe los órganos eléctricos o electrónicos para el correcto funcionamiento de ventilador y foco luminoso, quedando ocultos por la cubierta retenida por encuñamiento entre la brida superior y el perfil inferior.
15. 4. Campana para extraer humos, según las reivindicaciones 1 y 2, caracterizada porque la pantalla queda sujeta por apoyo inferior en la pestaña del perfil y anclaje superior al ventilador, formado dicho anclaje por una horquilla elástica y una palanca aseguradora, bastando desprender esta última para desplazar la pantalla en orden a su limpieza.
20. 5. Campana para extraer humos.

La presente memoria consta de cinco hojas.

Barcelona, 23 de noviembre de 1973

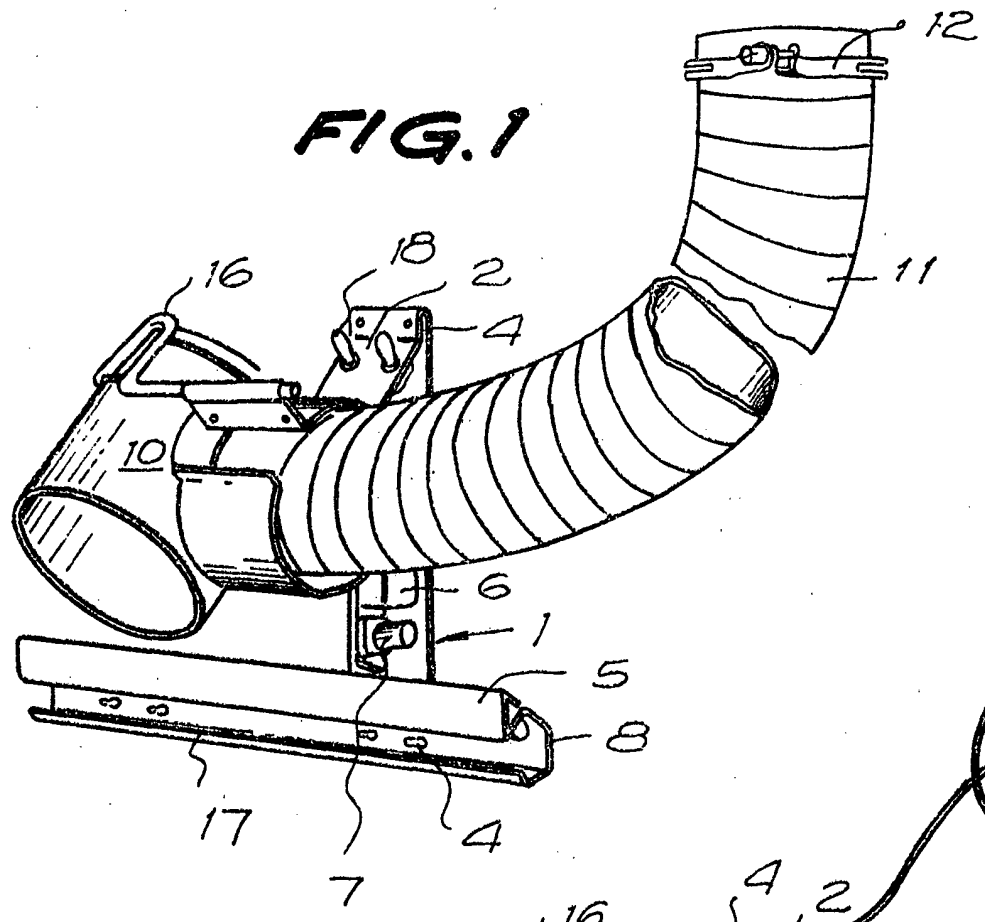
Luis CLOTET BALLUS y  
Oscar TUSQUETS GUILLEN

p.a. I. PONTI

p.p.



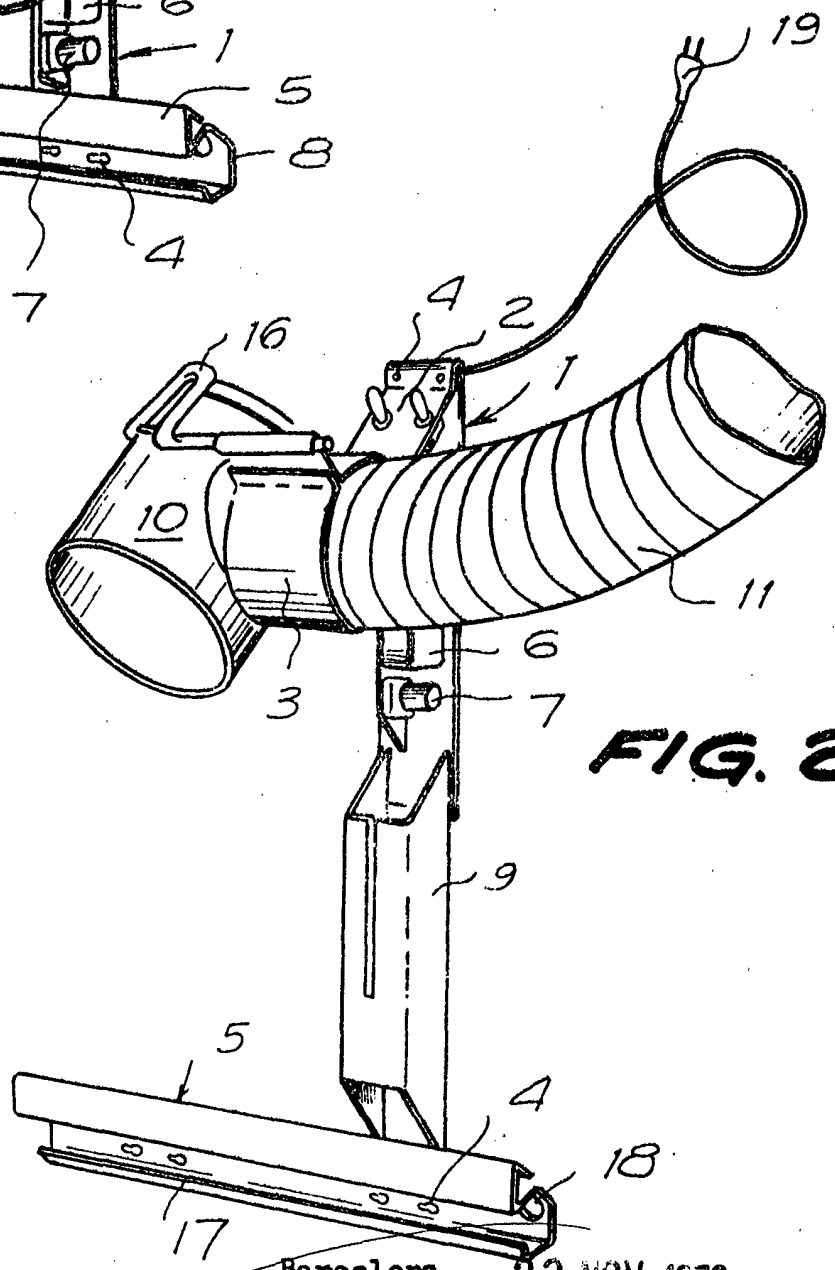
**FIG. 1**



23

24090/2

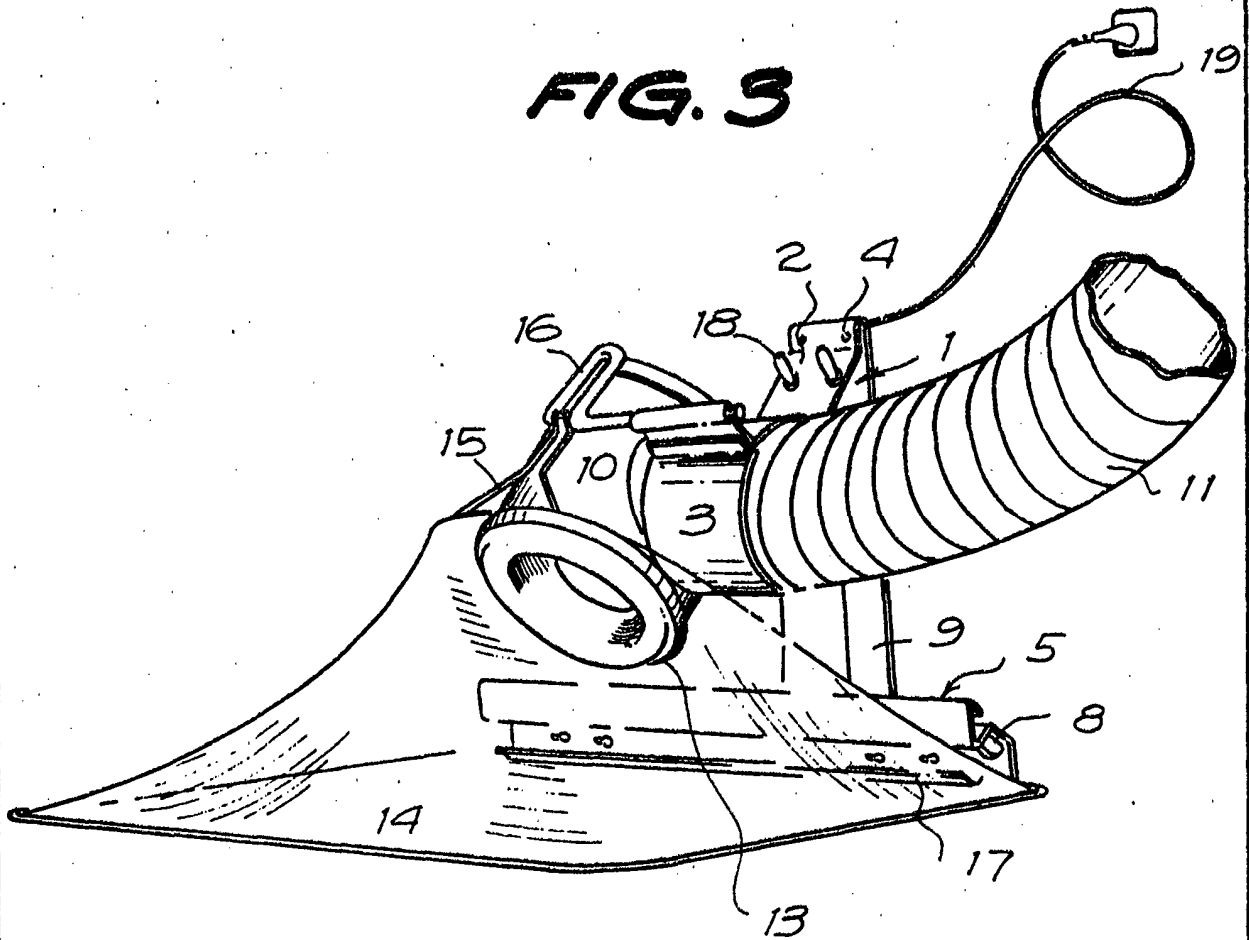
**FIG. 2**



Barcelona, 23 NOV. 1973  
p.a. I. PONTI  
P.P.

23 NOV 1973

FIG. 3



Barcelona, 23 NOV 1973

p.a. I. PONTI  
p.p.

24090/2