

70476

23 NOV. 1976



198468

H03F
H01Q

MODELO DE UTILIDAD

por 20 años

por "AMPLIFICADOR DE ANTENA SINTONIZADO, PARA LA BANDA DE FRECUENCIAS ULTRAELEVADAS", a favor de D. Ramón HUGUET Montolio, de nacionalidad española, domiciliado en SAN BAUDILIO DE LLOBREGAT (Barcelona) - Polígono Industrial de la Riera de Fonollar, s/n.

=====

MEMORIA DESCRIPTIVA

El presente Modelo de Utilidad se refiere a un amplificador de antena, destinado a reforzar las señales captadas por una antena receptora, cuando las mismas son débiles o bien cuando la ganancia de la antena,

5. por las razones que sea, presente un valor bajo, en cuyo caso se hace necesario elevar el valor de la amplitud de las señales en orden a su aplicación a un receptor.

El amplificador que se describirá podrá utilizarse con antenas receptoras de radio (modulación de frecuencia) y televisión (UHF o banda de las frecuencias ultraelevadas).

10.

Hasta la fecha, la mayoría de amplificadores de este tipo se han venido realizando mediante circuitos

20476

- 2 - 198468

23



- sintonizados constituidos por secciones, de longitud eléctrica inferior a un cuarto de la longitud de onda, de líneas de transmisión de impedancia, sintonizadas mediante condensadores y materializadas por líneas coaxiales de diversas formas de sección (circular, cuadrada, rectangular etc) con dieléctrico de aire, denominadas comúnmente líneas de Lecher, las cuales, por las exigencias inherentes a su estructura y funcionamiento, eran de construcción delicada y, por lo tanto, costosa.
- 5.
10. Con el avance de la tecnología de la fabricación de circuitos impresos, especialmente a lo relativo a las materias aislantes empleadas como placa-base, realizadas actualmente a base de resinas fenólicas, tales como las denominadas epoxi, se ha logrado realizar líneas de transmisión de impedancia característica constante en circuitos impresos a doble cara, en los cuales una de las superficies conductora es la masa y la otra forma los elementos conductores del circuito propiamente dicho, actuando el soporte como dieléctrico entre aquéllas. Las líneas de
- 15.
20. conducción presentan ciertas limitaciones en cuanto a valores elevados de impedancia característica, pero, en compensación, son perfectamente utilizables en el campo de los amplificadores para la banda de frecuencias ultravioletas o UHF y proporcionan resultados excelentes en comparación con las líneas de Lecher antes utilizadas.
- 25.

El amplificador que se describirá está basado en el principio expuesto, su materialización se realiza en un circuito impreso con placa dieléctrica de resina fenólica y consta de uno o varios pasos amplificadores a

30. transistores, acoplados mediante secciones de líneas de

10476

- 3 - 198468



transmisión formadas en el circuito impreso, las cuales actúan como circuitos sintonizados, a la vez que adaptan las impedancias de entrada y salida de los transistores, así como de los terminales de entrada y salida del amplificador, las cuales son de impedancia constante.

Para facilitar la explicación, se acompaña a la presente memoria unos dibujos en los que se ha representado, a título de ejemplo ilustrativo y no limitativo, un caso de realización de un amplificador de antena sintonizado, para la banda de frecuencias ultraelevadas, según los principios de las reivindicaciones.

En los dibujos:

La figura 1 es el esquema teórico del montaje que se describe.

Las figuras 2 y 3 son proyecciones de las dos caras de una placa portadora del circuito impreso que materializa el esquema anterior.

Los elementos designados con números en los dibujos corresponden a las partes siguientes:

Y, bornes de entrada y salida, respectivamente, de las señales captadas por la antena y amplificadas por el montaje descrito; Y bornes de aplicación de los terminales de alimentación de corriente continua, positivo y negativo, para la polarización de los transistores empleados; P, conexiones al positivo de la alimentación.

-1-, bobina de reactancia, montada en derivación con la entrada; -2-, condensador de paso, que aplica la señal al emisor del primer transistor -3-, el cual está polarizado positivamente por la resistencia -4-, mientras que el circuito de la base, conectada al dispositivo me-

23 NOV. 1973



- 4 -

198468

diante la resistencia -5- y el negativo o masa mediante la resistencia -6-, lleva también asociado el pequeño condensador ajustable -7-, en funciones de compensador o "trimmer"; -8-, línea de transmisión, hecha en forma impresa, acoplada al circuito de colector del transistor, en el que figura el condensador variable -9-, en tanto que, de un punto intermedio, se deriva una toma para el condensador de paso -10-, que acopla la siguiente etapa, formada a base del transistor -11-, cuyo circuito de emisor se polariza mediante la resistencia -12- y cuyo circuito de base se polariza por las resistencias -13- y -14-, que definen un divisor de tensión análogo a las -5- y -6- del primer semiconductor, en tanto que el condensador -15- compensa las variaciones de tensión en aquel circuito de base; -16-, segunda línea de transmisión, asociada al circuito de colector del segundo transistor, en el que figura el condensador variable -17-, en tanto que una toma intermedia de la citada línea permite la conexión del condensador de paso -18- que da salida a la señal amplificada.

La bobina -19- y el condensador -20- definen un filtro de alta frecuencia, y el diodo semiconductor -21- proporciona una rectificación de las señales.

Las líneas de transmisión sirven para adoptar los valores de las impedancias de entrada y salida de los transistores, así como las existentes en la entrada y salida del amplificador, que son de magnitud constante. Con el presente dispositivo se podrá trabajar con líneas de 50 ohmios de impedancia, por ejemplo.

El amplificador descrito viene a constituir una

20476

- 5 - 198468

23 NOV. 1976  
CINCO RIS

versión mejorada del objeto de la Patente de Introducción nº 327.616, de la que es propietario el titular del presente Modelo, habiéndose introducido en el objeto de este último perfeccionamientos inspirados por el avance de la tecnología, desconocidos en el momento de la solicitud de la mencionada Patente.

Todo cuanto no afecte, altere, cambie o modifique la esencia del amplificador descrito, será variable a los efectos del actual Modelo.

10. N O T A.

Se reivindica como objeto de este registro por Modelo de Utilidad:

1.- Amplificador de antena sintonizado, para la banda de frecuencias ultraelevadas, del tipo que consta de una etapa amplificadora transistorizada, una línea de transmisión de la señal para su aplicación a una segunda etapa amplificadora transistorizada y una segunda línea de transmisión de la que se deriva la señal amplificada de salida, caracterizado esencialmente porque su materialización se establece sobre una placa portadora del circuito impreso en una de sus caras, con una cara en funciones de masa en la parte opuesta, siendo el material dieléctrico uno del tipo sintético y de valor elevado de su constante dieléctrica, que permite obtener valores constantes de la impedancia asociada a las líneas de transmisión, que actúan como circuitos sintonizados a la vez que como adaptadores de las impedancias de entrada y salida de los transistores amplificadores y de los terminales de entrada y salida de las señales en el circuito.

30. Sean cuales fueren las circunstancias que con-

1984628

- 6 - 1984628 NOV. 1973



curran en la esencialidad del Modelo de Utilidad, definido en la anterior reivindicación, cuyo objeto es:

2.- "AMPLIFICADOR DE ANTENA SINTONIZADO, PARA LA BANDA DE FRECUENCIAS ULTRAELEVADAS".

Consta la presente memoria de seis hojas foliadas, mecanografiadas por una sola cara y de los dibujos unidos a la misma.

Barcelona, 23 NOV. 1973

P.A. de D. Ramón HUGUET Montolio.

ALFONSO DURÁN  
P. P.

Fdo.: Luis Durán Benejam

FE/gu.

198468



FIG.1

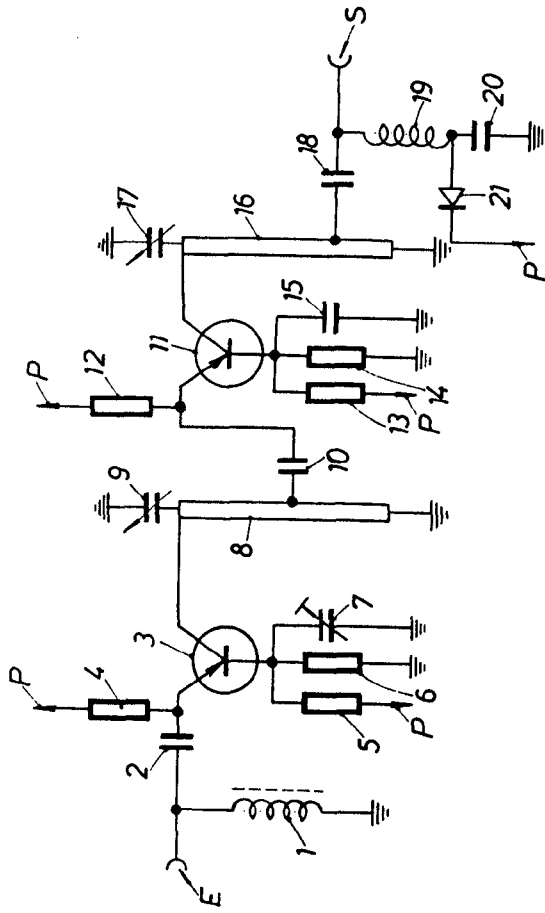


FIG.2

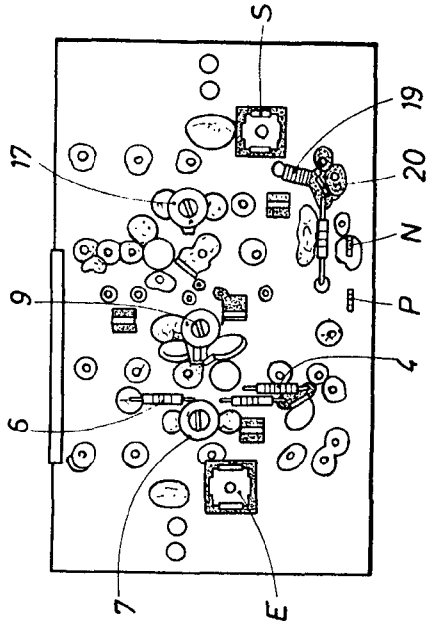
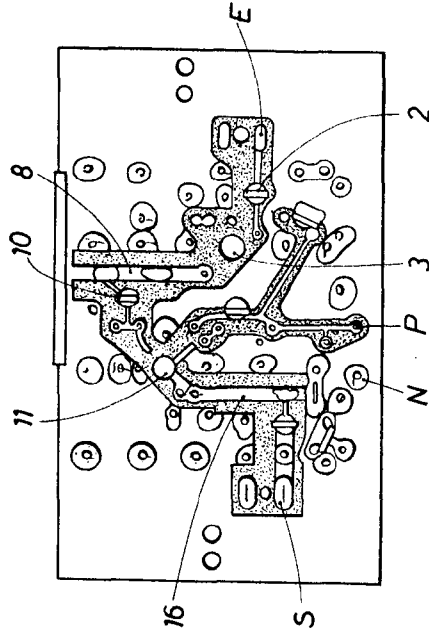


FIG.3



BARCELONA. 23 NOV. 1973  
P.A.

ALFONSO DURÁN  
P.P.

Foto.: Luis Durán Benejam