



198444

P A T E N T E  
D E **198444**  
I N T R O D U C C I O N

por "PERFECCIONAMIENTOS EN LA INSTALACION DE ACCESORIOS  
HIGIENICOS EN SERVICIOS DE SANITAMIENTO", a favor de Don  
Esteban Riera Arbós, de nacionalidad española, residente  
en Barcelona, Avda. del General Primo de Rivera, nº 21,  
pral.

- . -

MEMORIA DESCRIPTIVA

La presente invención, realizada con éxito en el ex-  
tranjero, se refiere a unos perfeccionamientos en la instala-  
ción de accesorios higiénicos en servicios sanitarios.

Más concretamente, es aplicable la invención a una  
5. instalación mecánica, en combinación con medios de alimenta-  
ción hidráulica aplicable eventualmente a las tapas de inodo-  
ros, con cuya instalación quedan éstos convertidos, en el  
momento oportuno en un bidet, siendo la citada instalación  
totalmente independiente de la cubeta o taza del inodoro.

10. La instalación mecánica comprende un contorneo o asien-  
to, en material especial, por ejemplo, en materia plástica,  
dispuesto con medios de anti-contacto. Una cubeta de bidet en  
materia plástica blanca inalterable al agua caliente, llevan-  
do un orificio de alimentación, un orificio de rebosamiento  
15. y un orificio o válvula de vaciado.



22

198444

Estas dos piezas se hallan vinculadas a tres bloques de fijación y reglaje. Los dos bloques extremos soportan un eje único, que asegura el desarrollo de los movimientos de las diferentes piezas de la instalación, sirviendo unas hendiduras longitudinales para el reglaje del bidet sobre la cubeta del inodoro. El bloque central lleva el dispositivo de alimentación de agua y sirve, además, para reunir los bloques extremos.

A este conjunto se le añade la tapa general que completa el servicio.

Así, pues, el conjunto mecánico de la instalación consta de tres piezas articuladas y regulables en posición, y que consisten en la tapa, elemento exterior, la cubeta del bidet, elemento intermedio, y el asiento elemento inferior; en este conjunto pueden hacerse solidarias la tapa y el bidet, por lo cual el inodoro se utilizará como tal, a pesar de hallarse instalado el bidet.

Para facilitar la explicación, se acompaña a la presente memoria una lámina de dibujos, en la cual se ha representado un caso de realización, que se cita 'unicamente a título de ejemplo.

En el dibujo:

la figura 1ª representa, en sección vertical alzada, del conjunto de instalación, figurando con la tapa y el bidet, elevados, indicándose en vista en planta parcial, la cubeta del bidet propiamente dicha.

la figura 2ª muestra un detalle de la alimentación de agua en la cubeta del bidet, cuando ésta se realiza desde la parte posterior del mismo, y

la figura 3ª indica, en perspectiva, los tres bloques



198444

de fijación y el detalle de la alimentación.

5. Consiste la invención en disponer sobre tres bloques de fijación, indicados en -1-, -2- y -3-, las diferentes piezas de la instalación, comprendiendo los bloques -1- y -2-, el soporte del eje -4-, sobre el cual giran las tres partes de la citada instalación, las cuales son, la tapa -5-, la cubeta de bidet -6- y el asiento -7-, constituyendo un todo independiente de la taza de inodoro -8-, a la cual se fija, utilizando las ranuras -9- del bloque central -3-, utilizando tornillos y tuercas mariposa.

10. El bloque central -3- sirve para acoplar los otros dos y, además, para sostener el tubo y boquilla de alimentación, cuyo surtidor puede salir por cualquier punto de la cubeta del bidet, habiéndose indicado en la Fig. 1ª y detalle de la figura 2ª, una alimentación -15- por la parte posterior de este bidet.

15. A tal fin, la cuba del bidet presenta un orificio -10-, para entrada del agua de alimentación, otro orificio -11- para rebosadero y un tercer orificio o válvula de vaciado -12-.

20. En las ranuras laterales -13- y -14- de los bloques -1- y -2-, se ajustan las cabezas o extremos del eje -4-, pudiéndose trasladar sobre ellas la cuba del bidet, a fin de centrarla en el hueco del inodoro.

25. Todo el sistema de la instalación es desmontable para su fácil limpieza y reparación, comprendiendo topes elásticos y medios de inmovilización mutua, concretamente entre el bidet y la tapa, para que al formar un solo conjunto eventualmente, no pueda ser utilizado el bidet si así conviene.

30. La invención, dentro de su esencialidad, podrá ser llevada a la práctica en otras formas de realización que di-



198444

5. fieran en detalle de la indicada a título de ejemplo, a las cuales alcanzará igualmente la protección que se recaba. Podrá, pues, construirse en cualquier forma y tamaño, con los materiales más adecuados para lograr el fin propuesto; por quedar todo é<sup>l</sup>lo comprendido dentro del espíritu de las reivindicaciones.

N O T A

Descrito el objeto y utilidad de la invención, lo que se declara como no divulgado ni practicado en España, comprende las siguientes reivindicaciones:

10. 1ª.- Perfeccionamientos en la instalación de accesorios higiénicos en servicios de saneamiento, caracterizados esencialmente por el hecho de comprender un grupo de fijación, constituido por tres bloques, dos extremos y uno central, en cuyo grupo las piezas extremas llevan ranuras para soporte del eje único de giro común a las partes integrantes de la instalación y el bloque central sirve para acoplar los otros dos y, además, para fijar el todo a cualquier taza de inodoro, comprendiendo este bloque central los medios de fijación del sistema de alimentación de agua,
15. hallándose inetegrado el conjunto de instalación vinculada a dichos tres bloques, por una tapa normal de inodoro, seguida de una cubeta de forma de bidet, adecuadamente articulada en el citado eje único y, finalmente, un asiento de inodoro también articulado al citado eje, formando un todo
20. independiente de la taza de inodoro, con medios para el blo
- 25.



198444

queo mútuo de cubeta de bidet y tapa, a los fines de eliminar el servicio de aquél cuando convenga.

2ª.- Perfeccionamientos según la anterior reivindicación, en los que, el eje único soporte de giro de los elementos citados, es ajustable en sentido longitudinal al conjunto, merced a las ranuras de los bloques laterales del sistema de fijación.

3ª.- Perfeccionamientos según las precedentes reivindicaciones, en los cuales el bloque central se fija a cualquier taza de inodoro, mediante espárragos y tuercas de mariposa u otras, a través de las ranuras transversales del mismo.

4ª.- Perfeccionamientos según las reivindicaciones anteriores, en los cuales la cubeta de bidet presenta un orificio para entrada del agua surtidor de alimentación, en cualquier parte de su cavidad y, además, un orificio rebosadero y otro de desagüe, dotado de válvula adecuada.

5ª.- Perfeccionamientos según las precedentes reivindicaciones, en los cuales, la cubeta del bidet, es ajustable en movimiento de adelante a atrás, permitido por el desplazamiento del eje de giro sobre las ranuras que lo soportan y, además, lleva medios para acoplar ésta a la tapa, en fijación eventual, para que ambos formen un conjunto que quita el servicio de bidet cuando convenga.

5ª.- Perfeccionamientos en la instalación de accesorios higiénicos en servicios de saneamiento.

Según se describe y reivindica en la presente memoria descriptiva, que consta de cinco hojas, foliadas y escritas a máquina por una sola cara, acompañadas de una lámina de dibujos.

Madrid, a 21 de junio de 1951.-

ISERN MIRALLES



198444

Fig. 1

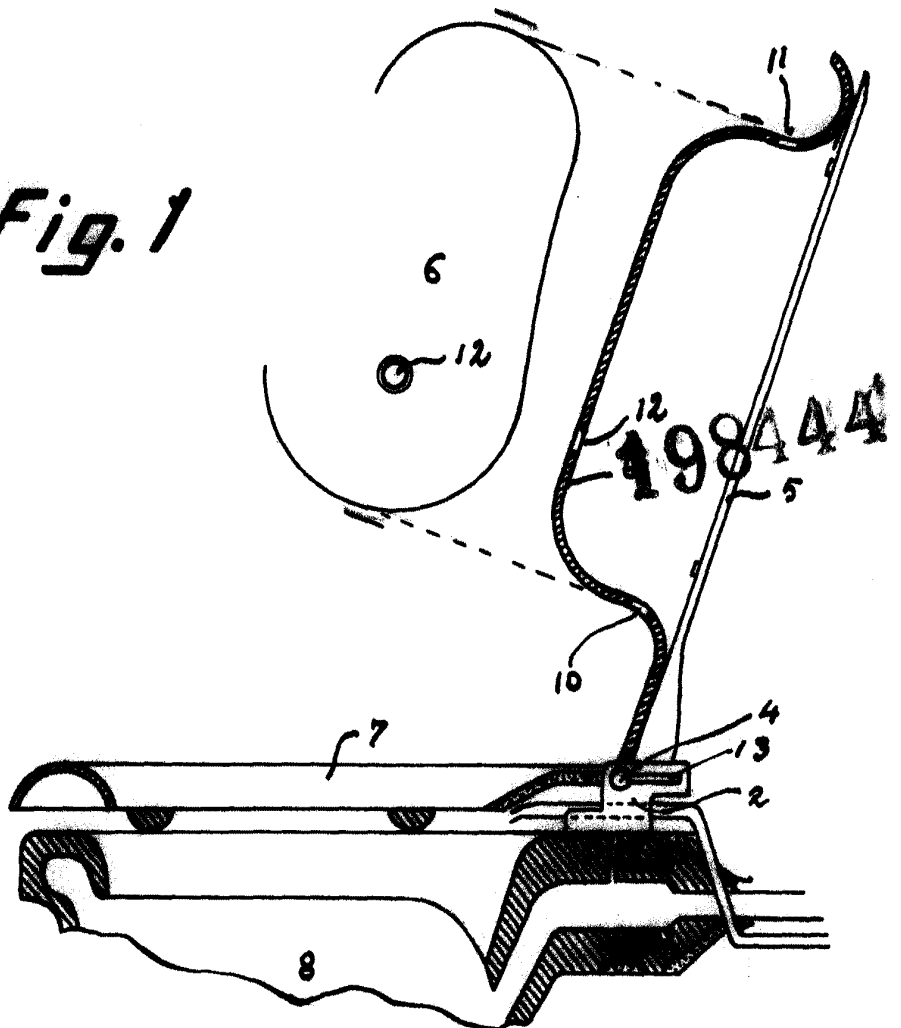


Fig. 2

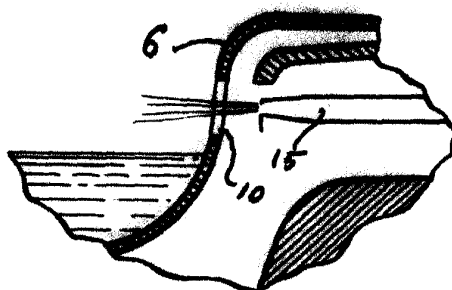
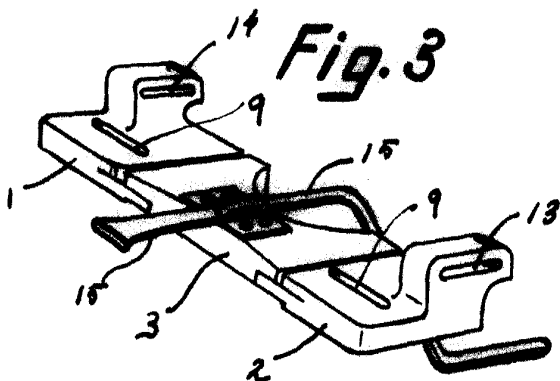


Fig. 3



Madrid, 22 Junio 1951  
Jaime Isern

p.p.  
*[Handwritten signature]*