



198432

M O D E L O

D E

U T I L I D A D

por "DISPOSITIVO DE FIJACION PARA APLIQUES DE ACCESORIOS SANITARIOS", a favor de Doña TERESA VIDAL RODRIGUEZ, de nacionalidad española, con domicilio en BARCELONA, calle General Mola, 42.

= . =

MEMORIA DESCRIPTIVA

El presente modelo de utilidad se refiere a un dispositivo de fijación para apliques de accesorios sanitarios.

Más concretamente, en la invención se ha ideado un dispositivo especialmente destinado para la fijación de todo tipo de elementos y apliques accesorios en los cuartos de aseo, tales como toalleros, porta-vasos, jaboneras y similares.

El referido dispositivo presenta unas peculiaridades que lo hacen ventajosamente práctico con relación a otros sistemas conocidos en el mercado y destinados para usos análogos.

En efecto, la citada fijación comprende un elemento



5. integrante de la misma, fijable en el paramento, cuyo elemento constituye la base portante del aplique, dotado éste de medios complementarios destinados para su vinculación al antedicho elemento fijo. Esta vinculación es fácilmente desmontable, con lo cual se favorece las operaciones de recambio del aplique, lavado del mismo, etc.

10. En líneas generales, el dispositivo objeto de la presente invención está integrado por una placa fijable en el paramento, provista en su cara libre de unos medios constitutivos de guías de deslizamiento y de fijación para otros medios complementarios, situados en el extremo de una mecha propia de la pieza a fijar.

15. La referida fijación queda oculta por una placa embellecedora, dotada de una ventana a través de la cual pasa la mecha referida.

Con el fin de facilitar la explicación, se acompaña a la presente memoria descriptiva de una lámina de dibujos en la que se ha representado un caso de realización que se cita a título de ejemplo.

20. En los dibujos:

La figura 1, es una vista en perspectiva de la placa fijable en el paramento.

La figura 2, muestra una perspectiva de los medios previstos en la mecha de la pieza aplique a fijar.

25. Las figuras 3 y 4, corresponde a sendas secciones esquemáticas en las que se aprecia por fases, la manera de colocación de la pieza a fijar en su placa portante.

30. Haciendo referencia a las figuras, se aprecia en su realización un dispositivo de fijación para apliques de accesorios sanitarios, constituido por una placa -1-, fija en el



paramento -2-, y provista en su cara libre de un cajetín abier-
to -3-, cuyos lados verticales -4-, presentan pestañas a escus-
dra -5-, vueltas hacia adentro, formando guías de deslizamien-
to y retención de sendas acanaladuras -6-, previstas en los
5. laterales de una mecha prismática -7-, perteneciente a la pro-
pia pieza a fijar -10-.

Esta mecha -7-, pasa holgadamente a través de la ven-
tana de un marco embellecedor -8-, cuya ventana constituye un
escalonado -9-, para el ajuste y limitación entre las partes.

10. En las figuras 3 y 4, se indica con las flechas F y F',
los desplazamientos de entrada y fijación de la mecha antedi-
cha.

El modelo, dentro de su esencialidad, puede ser lle-
vado a la práctica en otras formas de realización que difie-
ran en detalle de la indicada a título de ejemplo en la des-
15. cripción, y a las cuales alcanzará igualmente la protección
que se recaba. Podrá, pues, construirse en cualquier forma
y tamaño, con los materiales más adecuados, por quedar todo
ello comprendido en el espíritu de las reivindicaciones.

20.

= . =

N O T A

Descrito el objeto y utilidad de la presente inven-
ción, lo que se declara como divulgadas ni practicadas en
25. España, comprende las siguientes reivindicaciones:

25.

1ª.- Dispositivo de fijación para apliques de acceso-
rios sanitarios, caracterizado esencialmente por el hecho de
comprender una placa fijable, provista en su cara libre de
un cajetín abierto por su frente, cuyos lados verticales pre-
30. sentan pestañas a escuadra en su mitad inferior, pestañas que



están vueltas hacia adentro, para constituir guías de deslizamiento y retención de sendas acanaladuras al efecto previstas en los laterales de una mecha prismática de la propia pieza a fijar, cuya mecha es pasante holgadamente a través de la ventana de un marco embellecedor, dotada dicha ventana de un escalonado para el ajuste y limitación entre las partes.

5.

2ª.- Dispositivo de fijación para apliques de accesorios sanitarios.

10.

Según consta en la presente memoria descriptiva y se reivindica en la nota, que constan de cuatro hojas foliadas y escritas a máquina por una sola de sus caras, acompañadas de los dibujos reglamentarios.

Madrid, a 22 NOV. 1973

15.

p. a.

JAIME ISERN

p. p.

198432



Fig. 1

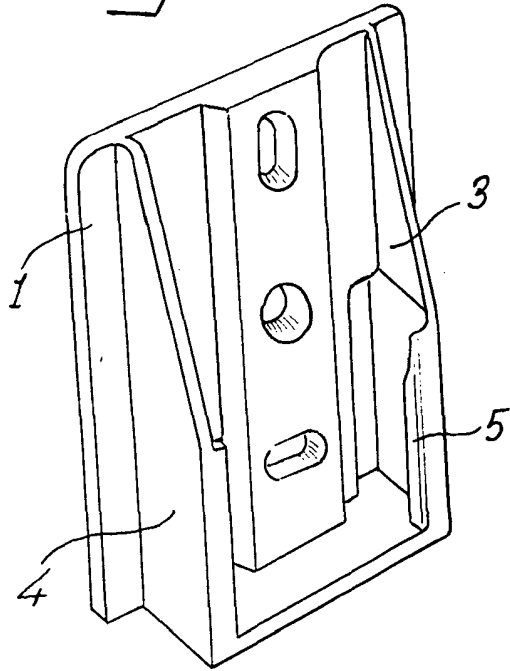


Fig. 2

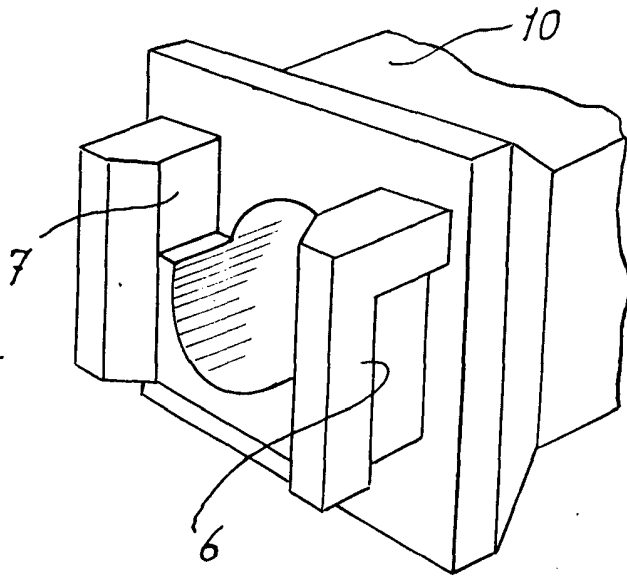


Fig. 3

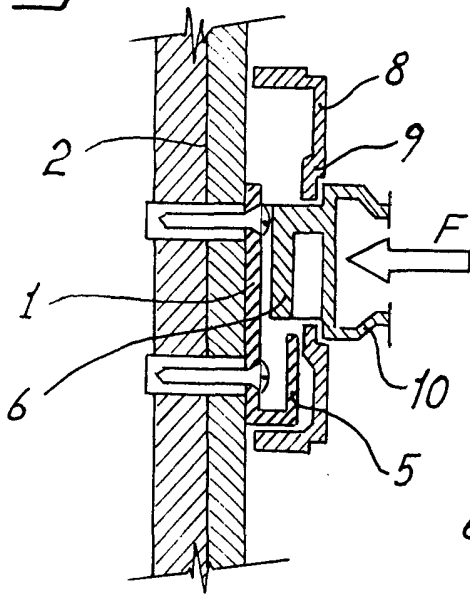
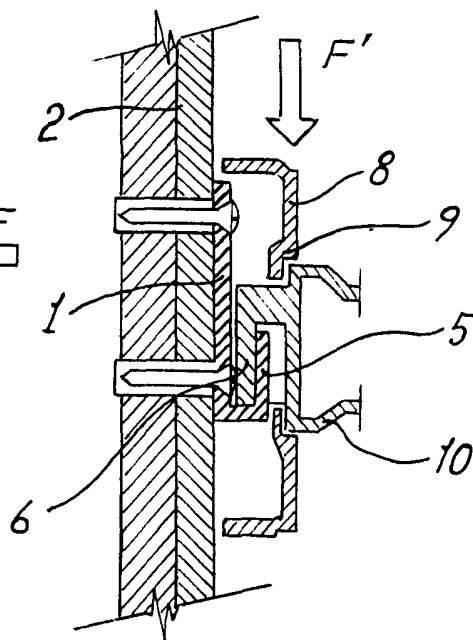


Fig. 4



Madrid, a 22 Nov. 1973

P.O. P.P. JAIME ISERN