

20476

B 26 B

198429

22 NOV



Bueno Hermanos, S.A., de nacionalidad española, establecida en Logroño, calle Eibar s/n, solicita registrar un Modelo de Utilidad, por 20 años, para España y sus Provincias de Ultramar, que se refiere a: "TIJERAS DESMONTABLES, DOTADAS DE REGULADOR DEL CORTE".

-----

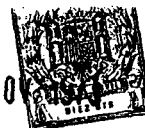
El objeto de la presente solicitud de Modelo de Utilidad lo constituye unas tijeras de hojas desmontables, que están dotadas de un botón regulador del corte, cuyo ajuste está bajo la acción de muelle proporcionada por unas arandelas contrapuestas y ensartadas sobre el tornillo que une las dos hojas de las tijeras.

La regulación del corte permite establecer varias graduaciones del mismo y se logra accionando a mano el botón regulador, que presenta un saliente esférico que penetra en sucesivas ranuras radiales practicadas alrededor del agujero por el que pasa el vástago fileteado del tornillo que une y articula las dos hojas de la tijera, constituyendo dichas ranuras los puntos de retención del ajuste entre ambas hojas, siendo más o menos comprimidos los dos juegos de arandelas convexas que se superponen, con la convexidad enfrentada, sobre la parte inferior del tornillo que articula las hojas de la tijera y que, al retirarlo, permite desmontarlas.

En los dibujos adjuntos, que constituyen parte integrante de la presente memoria descriptiva, se ha representado, a título de ejemplo ilustrativo, pero no limitativo, una realización práctica de las tijeras desmontables, dotadas de regulador del corte, que comprime las arandelas que dan elasticidad a la articulación.

Dichos dibujos muestran:

Fig. 1.- Vista en perspectiva, en despiece sucesivo, de las partes que integran las tijeras.



25 Fig. 2.- Sección longitudinal, a escala ampliada, del torni-  
llo y arandelas que establecen la articulación y fricción entre  
las hojas de las tijeras, graduable mediante el botón regulador  
del corte incorporado a dicho tornillo.

30 Refiriéndonos concretamente a dichos dibujos, pasamos segui-  
damente a describir, con mayor detalle, las particularidades de  
constitución de las tijeras con regulador del corte, explicando,  
al propio tiempo, como se consigue dicha regulación.

35 Según se aprecia gráficamente por el despiece en perspectiva  
de la Fig. 1, las hojas -1- -1'- de las tijeras están unidas arti-  
culadamente de modo fácilmente desmontable, mediante un tornillo  
-2-, que presenta un vástago fileteado -3-, el cual atraviesa las  
perforaciones -4- y -5- practicadas, respectivamente, en las hojas  
-1- y -1'- de las tijeras.

40 La perforación -4-, que es circular, se adapta al diámetro  
del tornillo -2-, pero en la parte externa de la hoja -1- forma  
una cavidad circular -6-, de mayor diámetro, en la que se alojan  
los dos juegos de arandelas convexas -7- -7'-, que se ensartan  
en contraposición sobre la base del tornillo -2- y son comprimi-  
das, dentro de su alojamiento, por la cabeza -8- del tornillo -2-,  
a medida que se atornilla sobre el vástago roscado -3- el botón  
45 regulador -9-. (véase sección de Fig. 2).

50 La perforación -5-, practicada en la hoja -1'-, es circular  
por la cara delantera de dicha hoja, pero por la posterior forma  
dos lados paralelos para que se acople a los planos -10- previs-  
tos en el tornillo -2-, debajo del vástago roscado -3-, lo que  
impide el giro del tornillo -2-, cuando se actúa sobre el botón  
-9- regulador del corte.

55 El botón regulador -9-, que está dotado de un fileteado in-  
terno, presenta, por su cara de aplicación contra la hoja -1'-,  
un saliente esférico -11-, que al atornillar dicho botón sobre el  
vástago -3- penetra en una sucesión de ranuras radiales -12- prac-  
ticadas alrededor de la perforación circular -5- para inmovilizar  
el botón -9-, constituyendo dichas ranuras los puntos de gradua-  
ción del ajuste entre ambas hojas de las tijeras, para regular  
la acción del corte, según las necesidades de cada tipo y espesor  
60 de género o material a cortar.



65 Para desmontar las tijeras se retira el botón regulador -9- y se extrae el tornillo -2-, quedando libres las dos hojas de las tijeras, para cualquier operación de limpieza o afilado. Al montar de nuevo las tijeras se ha de tener cuidado al ensartar las arandelas elásticas -7- -7'- sobre el tornillo -2- para que queden en la posición contrapuesta que se indica gráficamente en la Fig. 2 del dibujo de referencia.

70 El regulador de corte para tijeras, que dejamos descrito, es aplicable a cualquier tipo de tijeras, independientemente de su forma y tamaño.

El ajuste entre las dos hojas de las tijeras podrá lograrse con dos o más pares de arandelas elásticas, ensartadas en la base del tornillo que las articula.

75 El Modelo de Utilidad, por: "TIJERAS DESMONTABLES, DOTADAS DE REGULADOR DEL CORTE", cuyo privilegio de explotación en España y sus Provincias de Ultramar se solicita por un periodo de 20 años, deberá recaer sobre las particularidades que se concretan en las siguientes,

#### REIVINDICACIONES

80 1ª.- "TIJERAS DESMONTABLES, DOTADAS DE REGULADOR DEL CORTE", caracterizadas por el hecho de que las hojas de las tijeras están unidas articuladamente de modo fácilmente desmontable, mediante un tornillo que presenta un vástago fileteado, que atraviesa las perforaciones practicadas en el punto de cruce de ambas hojas, siendo una de dichas perforaciones de diámetro adecuado al del tornillo, pero presentando, en la parte externa de la hoja, una cavidad circular, de mayor diámetro, en la que se alojan los juegos de arandelas convexas, que se ensartan, en contraposición, sobre la base del tornillo, las cuales son comprimidas, dentro de su alojamiento, por la cabeza del tornillo, a medida que se atornilla sobre el vástago roscado el botón regulador del corte.

85 90 95 2ª.- "TIJERAS DESMONTABLES, DOTADAS DE REGULADOR DEL CORTE", según la 1ª reivindicación, caracterizadas por el hecho de que la perforación practicada en la hoja de la tijera contra la cual actúa el botón regulador, es circular por la cara delantera, pero por la posterior forma dos lados paralelos para acoplarse a los planos previstos en el tornillo para impedir su giro, cuando se actúa so-



bre el botón regulador del corte.

100 3ª.- "TIJERAS DESMONTABLES, DOTADAS DE REGULADOR DEL CORTE", según  
las precedentes reivindicaciones, caracterizadas por el hecho de  
que el botón regulador, que está dotado de un fileteado interno,  
presenta, por su cara de aplicación contra la hoja delantera de  
la tijera, un saliente esférico que, al atornillar el botón sobre  
105 el vástago roscado del tornillo, penetra en sucesivas ranuras ra-  
diales practicadas alrededor de la perforación circular de dicha  
hoja, constituyendo dichas ranuras los puntos de retención del bo-  
tón y de ajuste entre ambas hojas, para regular la acción del cor-  
te, graduando la fuerza de muelle ejercida por las arandelas elás-  
ticas, ensartadas en la base del tornillo.

110 4ª.- "TIJERAS DESMONTABLES, DOTADAS DE REGULADOR DEL CORTE".- Tal  
como se ha descrito y demostrado por los dibujos adjuntos.

Consta de cuatro hojas foliadas y mecanografiadas por una  
sola cara.

Barcelona a 22 NOV 1973

P.A. de Bueno Hermanos, S.A.

JUAN B. RENTER RIDAURA

Fig. 1

22 NOV 1978

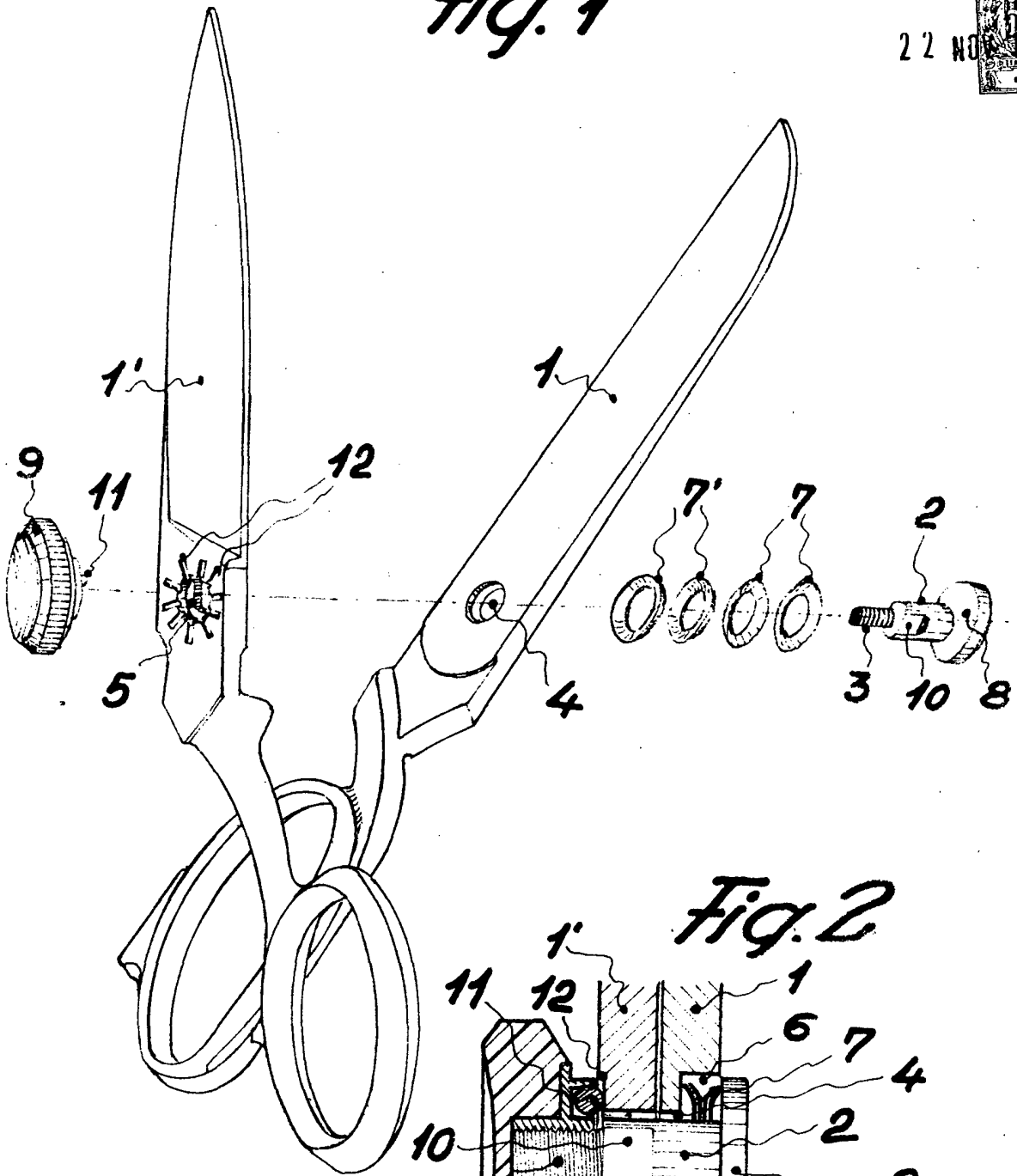
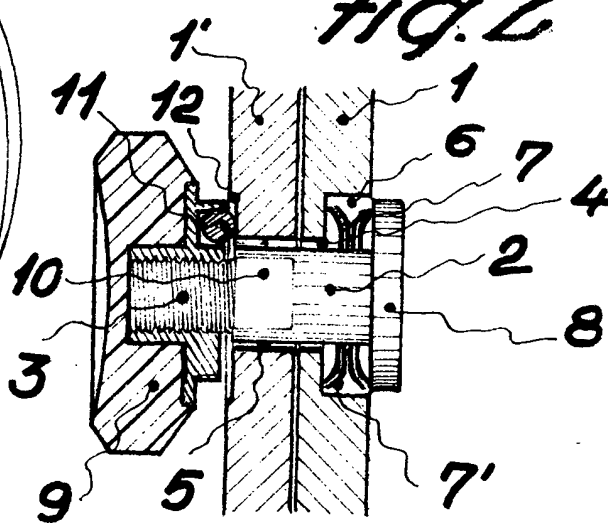


Fig. 2



Barcelona 22 noviembre 1978

1978

F.A.

Escala variable

Juan B. Benter Ridaura