

198425



G06C

P A T E N T E D E M O D E L O D E U T I L I D A D

por VEINTE AÑOS

a favor de Don Axel de WINDT, de nacionalidad belga, domiciliado en Torremolinos (Málaga), Loma de los Riscos, p o r :

" CALCULADORA ELECTRONICA, PERFECCIONADA "

M E M O R I A D E S C R I P T I V A

1 El presente Modelo de Utilidad hace referencia a una calculadora electrónica que, aún pudiendo eventualmente admitir otras aplicaciones y ser susceptible de otras formas de utilización, ha sido preferentemente estudiada en vistas a su empleo
5 como aparato de sobremesa, resultando particularmente indicada para su colocación sobre las mesas de trabajo de los directivos y ejecutivos de empresas, profesionales, altos funcionarios, etc., etc.

10 A los efectos dichos, la calculadora electrónica que es objeto de la presente solicitud de registro, presenta la característica esencial de reunir en un solo aparato, de dimensiones



5 totales perfectamente modestas, la utilidad y las posibilidades de uso de la calculadora electrónica propiamente dicha, y de un reloj y un calendario asimismo electrónicos. En estas condiciones, no parece ciertamente necesario perderse en consideraciones para poner de manifiesto la evidente utilidad práctica del aparato en cuestión, en especial, en vistas a la función preferente que ha quedado ya reseñada.

10 Tal como se verá claramente a continuación, de acuerdo con una característica esencial del aparato que se preconiza, se utiliza la propia pantalla en la que aparecen las cifras correspondientes a la utilización del mismo como máquina electrónica de calcular, para la sucesiva aparición de las cifras indicativas de las horas, minutos y segundos, cuando el conjunto funciona como reloj, o de las cifras correspondientes a la exacta identificación del día de la fecha cuando se utiliza el conjunto como calendario. Merced a esta disposición fundamental, el aparato resulta sumamente compacto y puede ser obtenido en condiciones económicas prácticamente iguales que si se tratara de una calculadora electrónica de tipo corriente, susceptible de ser tan solo utilizada como a tal.

15 El aparato en cuestión comprenderá una carcasa, muy preferentemente - aunque no necesariamente - diseñada para permitir la utilización del conjunto como aparato de sobremesa, dispuesta para alojar el correspondiente circuito electrónico, y, eventualmente, la batería de alimentación de este circuito, y/o, preferentemente, dotada de conductores para permitir la conexión directa del aparato a la red eléctrica de distribución. En la superficie o base superior de esta carcasa - que adoptará preferentemente una disposición inclinada con respecto al plano de apoyo, con objeto de aumentar la comodidad de manejo - se hallan dispuestas la pantalla para aparición de cifras, y - orde-



nadas y distribuidas en la forma que en cada caso se considere más conveniente - la sucesión de teclas o pulsadores correspondientes al gobierno. Estos pulsadores serán - con las variaciones que circunstancialmente pueda interesar - los mismos que
5 Figuran en el conjunto de calculadoras electrónicas ya existentes en el mercado, previéndose además, de manera esencial, dos o - preferentemente - tres pulsadores adicionales, que corresponderán, respectivamente, a la determinación del funcionamiento del conjunto como reloj o como calendario, y a la detención
10 de estos funcionamientos, dejando al aparato en disposición de funcionar como calculadora electrónica.

El circuito electrónico del aparato se proyectará y calculará de manera que cuando se accione el pulsador previsto a tal fin aparezcan sucesivamente en la correspondiente pantalla
15 las cifras indicativas de la hora, minutos y segundos, funcionando el conjunto como un reloj electrónico. Durante este funcionamiento, y preferentemente, sin necesidad de actuación especial alguna por parte del usuario, cada determinado periodo de tiempo - por ejemplo, cada cinco minutos - aparecerán automáticamente en la pantalla las cifras indicativas del día, mes
20 y año. Ello aparte, en cualquier momento que se desee, tanto si el aparato se está utilizando como calculadora, como si se emplea como reloj, como, en fin, si se halla simplemente en reposo, bastará pulsar el botón correspondiente para que aparezcan en la indicada pantalla - durante el periodo de tiempo
25 que se considere preciso para la cómoda observación - las expresadas cifras relativas al día, mes y año, o, eventualmente, los signos o guarismos que sustituyan a estas cifras. En estas condiciones, la utilización del conjunto resultará perfectamente simple, siendo por demás evidentes las ventajas prácticas
30 que el mismo reúne.



Con el único fin de aclarar y puntualizar cuanto queda expuesto, con el presente escrito se acompaña una lámina de dibujos, en los que - en forma muy esquemática y, desde luego, sin caracter limitativo de ninguna clase - se ha representado un ejemplo concreto de realización práctica del mismo.

En estos dibujos, la figura 1 es una vista esquemática en perspectiva del conjunto del aparato, y la figura 2 es una vista en planta, también esquemática, del mismo conjunto representado en la figura anterior.

Refiriéndonos, pues, a estos dibujos:

El aparato comprende, en primer lugar, una carcasa 1, que podrá, desde luego, adoptar cualquier forma que se considere oportuna, por ejemplo la forma general cilíndrica representada en los dibujos, o también una forma prismática u otra cualquiera, regular o no. Esta carcasa, aparte de alojar el circuito electrónico, podrá hallarse calculada para recibir las baterías de alimentación del mismo, aunque, preferentemente, esta alimentación se llevará a cabo por conexión directa a la red mediante los oportunos conductores 2. La base superior 3 - preferentemente inclinada - de esta carcasa contendrá la pantalla 4, destinada a la aparición de las cifras y la sucesión de pulsadores 5a, 5b, 5c, 5d, ... En correspondientes al funcionamiento del conjunto como calculadora. El número de estos pulsadores podrá variar de acuerdo con las prestaciones propias del aparato concreto de que se trata en cada caso, aunque normalmente será próximo a diecinueve (por ejemplo, diez pulsadores para cifras, cuatro para las operaciones básicas, uno para indicación de decimales, otro para resultados, otro para puesta a cero, otro para tanto por ciento directo y otro para cambio de signo). Ello aparte, el aparato puede contar con un interruptor general de funcionamiento, con un piloto indicador de



éste, con un indicador de capacidad excedida y, en fin, con cuantos elementos accesorios se consideren convenientes. Estos pulsadores de gobierno podrán, desde luego, ser situados en la posición que se considere más conveniente y ser agrupados y distribuidos en la forma que mejor convenga, situandolos, por ejemplo, alrededor de la pantalla 4, tal como se ha representado en los dibujos: De manera esencial, este cuadro de mandos se completa, según dicho, con al menos dos pulsadores 6-7, convenientemente señalizados, correspondientes al funcionamiento del aparato como reloj electrónico y como calendario, respectivamente, con la forma que ha quedado ya indicada.

Resta ya únicamente hacer constar de una manera general y expresa que, como se comprende y es lógico, y aparte de las que han sido ya concretamente indicadas, en la realización práctica de la calculadora electrónica perfeccionada que ha quedado descrita, cabrá introducir todas aquellas adiciones y modificaciones de detalle que no afecten a lo que constituye la esencialidad del registro que se solicita.

N O T A

20 SE REIVINDICA:

1 - Calculadora electrónica, perfeccionada, caracterizada por comprender una carcasa, preferentemente estudiada en vistas a la utilización del aparato como aparato de sobremesa, en cuyo interior se aloja el correspondiente circuito electrónico y en cuya base superior se halla dispuesta la pantalla para aparición y lectura de cifras y, distribuidos y ordenados en forma apropiada, los pulsadores que integran el equipo de gobierno, con la característica esencial de que el expresado circuito electrónico permita también el funcionamiento del conjunto como reloj electrónico y como calendario, apareciendo en



la misma pantalla indicada, como consecuencia de la actuación sobre unos correspondientes pulsadores especiales, convenientemente señalizados, previstos al indicado efecto, que completan el equipo de gobierno referido, bien las cifras correspondientes a la hora, minutos y segundos, bien las cifras correspondientes a la exacta identificación del día de la fecha.

5
2 - Calculadora electrónica, perfeccionada, porque el circuito electrónico referido en la reivindicación precedente, se halla calculado de manera que baste pulsar el mando correspondiente para que vayan sucesivamente apareciendo en la pantalla 10 las cifras correspondientes a la hora, minutos y segundos, manteniendo actualizada esta información hasta que se interrumpa este funcionamiento mediante la adecuada maniobra de gobierno.

15
3 - Calculadora electrónica, perfeccionada, caracterizada porque el circuito electrónico referido en las dos reivindicaciones precedentes, se calcula de manera que en los periodos de funcionamientos del aparato como reloj electrónico, a intervalos regulares las cifras correspondientes a la señalización horaria, son sustituidas, durante un periodo de tiempo 20 mínimo, suficiente para la lectura, por las cifras indicativas de la fecha.

4 - Calculadora electrónica, perfeccionada.

Consta en la presente Memoria Descriptiva



va de siete hojas mecanografiadas, escritas por una sola cara, numeradas del 1 al 7, con sus líneas numeradas, a su vez de cinco en cinco y de dibujos anexos.

Barcelona, 21 NOV. 1973

P. A.

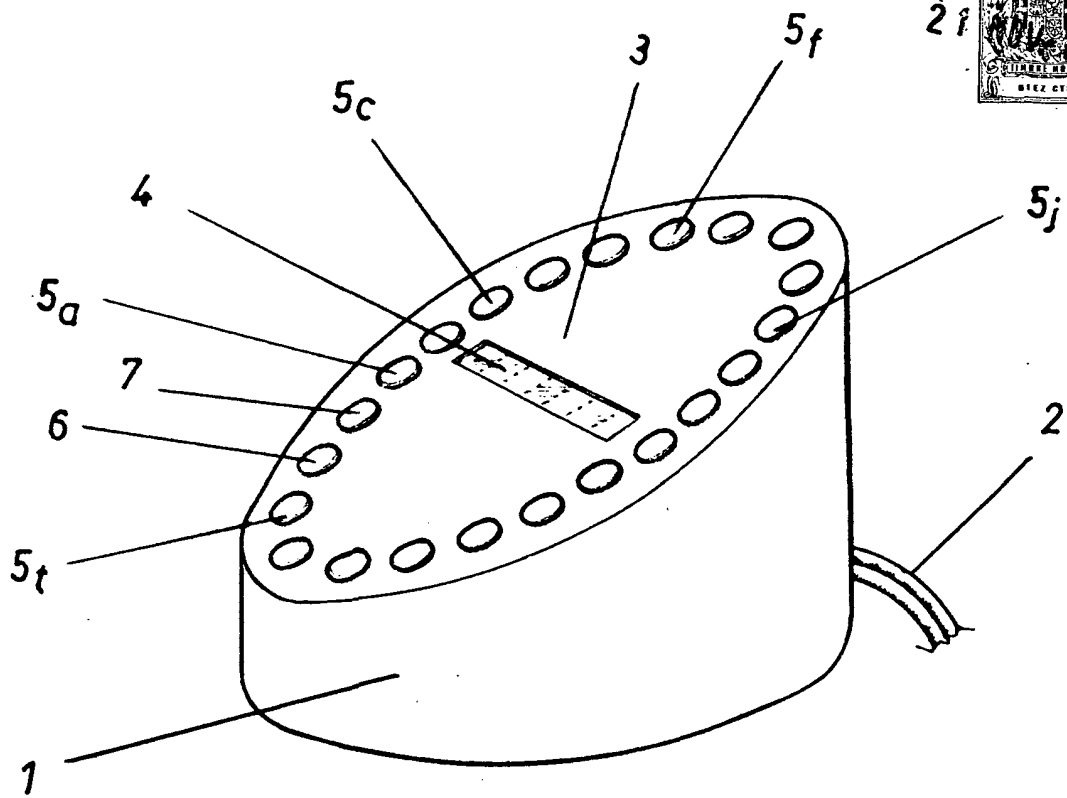


FIG. 1

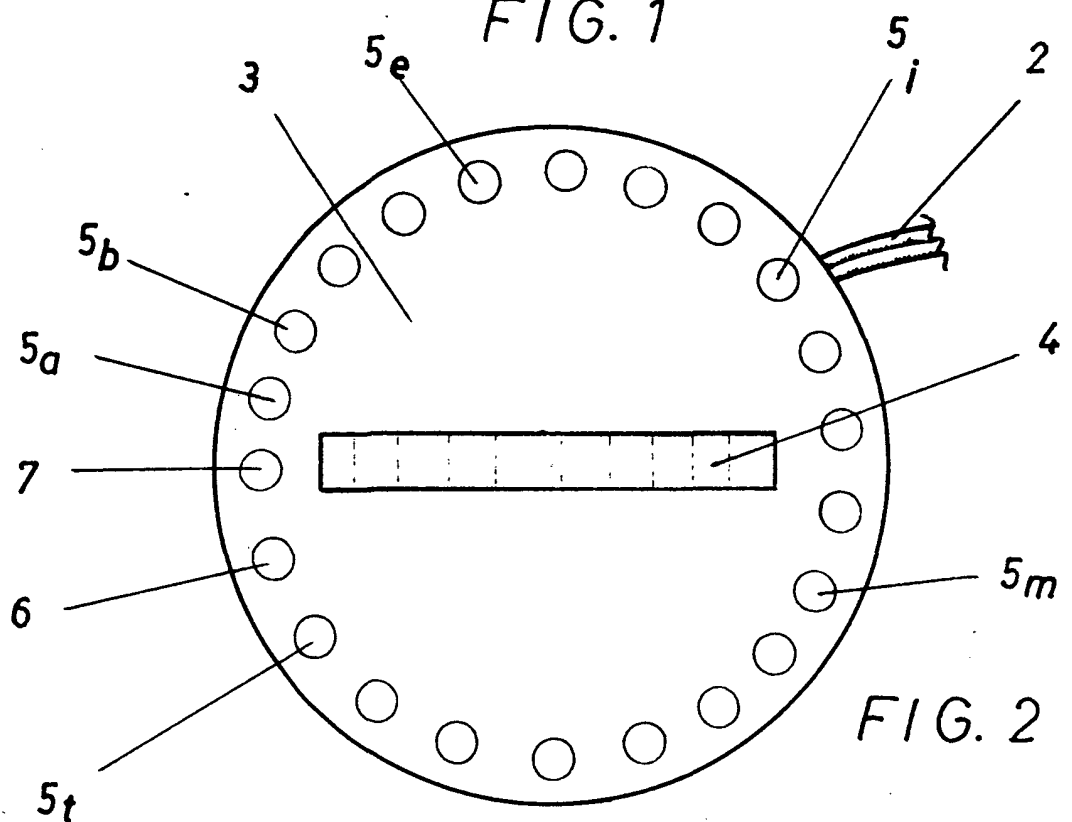


FIG. 2

Barcelona, 21 NOV. 1973
P.A.

Escala variable