

198392



Int. Cl.²: 067B

MEMORIA DESCRIPTIVA

correspondiente a la solicitud de concesión de un.....

MODELO DE UTILIDAD

SOLICITANTE: D. JESUS M^a NAVIO DE LAS TORRES

RESIDENCIA: Bravo Murillo, 34 - MADRID.-

ENUNCIADO: "DESCAPSULADOR PERFECCIONADO".

Prioridad: Patente n.º del



1 La presente memoria descriptiva tiene como fin la -
declaración del objeto sobre el que ha de recaer el privilegio
de explotación industrial y comercial exclusivo en el territo-
rio nacional de un Modelo de Utilidad, de acuerdo con la vigen-
5 te Legislación, que como el enunciado indica se trata de "DES-
CAPSULADOR PERFECCIONADO".

 Este modelo se refiere a un dispositivo manual para
descapsular botellas, del tipo que presionando sobre el centro
de la cápsula y tirando de uno de los bordes hacia arriba, la
10 referida cápsula sale fácilmente.

 El objeto del modelo presenta un descapsulador que
puede realizar su acción por dos partes diferentes, según sea
la posición más ideal para realizarlo. Asi mismo presenta un
asidero, que realiza, a su vez, la acción de palanca con unas
15 formas características y adecuadas para posibilitar el facil
agarre y así mejor manejo.

 El nuevo descapsulador presenta un cuerpo cilindri-
co de muy poca altura, con una base cerrada presentando, en -
la periferia interior de la base abierta, sendas pestañas en
20 arco y enfrentadas con las que se realizará el esfuerzo sobre
el borde de la cápsula. En el centro de la parte interior de
la base cerrada, existe un resalte con el que se realizará la
presión sobre el centro de la cápsula produciendo así un pun-
to de apoyo para que la palanca produzca el descapsulado.

25 Del cuerpo principal cilíndrico parte radialmente, -
de un punto de su periferia, un cuerpo alargado, generalmente
truncocónico, de extremo redondeado el cual conforma el aside-
ro. Este asidero presenta en su parte inferior sendos rebajes
curvocóncavos, de planta elíptica, uno mayor que el otro don-
30 de se acoplarán los dedos de la mano. En la parte superior --



1 presenta otro rebaje curvocóncavo donde acoplarse, superiormente otro dedo y así poder efectuar la palanca.

Para comprender mejor la naturaleza del invento en el plano adjunto hacemos una representación esquemática de su
5 utilización, no siendo en absoluto limitativa y susceptible por ello de las modificaciones accesorias que no alteren las características esenciales.

La figura 1 es una vista en planta de la parte inferior.

10 La figura 2 representa el objeto en vista lateral, según la sección I-I, realizando su acción con la pestaña del extremo.

La figura 3 es una vista idéntica de la anterior pero con el objeto realizando su labor con la pestaña interna.

15 En ellas se aprecian los siguientes detalles:

- 1.- Cuerpo.
- 2.- Base cerrada.
- 3.- Pestaña extrema.
- 4.- Pestaña interna.
- 20 5.- Resalte.
- 6.- Asidero.
- 7.- Rebajes inferiores.
- 8.- Rebaje superior.
- 9.- Cápsula.
- 25 10.- Borde.
- 11.- Botella.

El nuevo descapsulador preconizado por el modelo presenta el cuerpo (1) formando un todo con el asidero (6) de tal manera que al hacer palanca sobre éste último, como se aprecia
30 en las figuras 2 y 3, el cuerpo (1) arranque la cápsula (9) de



1 la botella (11).

El cuerpo (1), cilíndrico de muy poca altura presenta una de sus bases abierta y la otra (2) cerrada. En la periferia interna de la base abierta presenta sendas pestañas (3) y (4), en arco de circunferencia y enfrentadas, con las cuales actuar sobre los bordes (10) de la cápsula (9). En la parte interior de la base cerrada (2) y en su centro existe el resalte (5) el cual se apoya sobre la cápsula (9) para producir un apoyo sobre la cápsula (9) y así la pestaña (3) ó (4), que está actuando, extraerá la referida cápsula (9) de la botella (11).

Con el fin de proporcionar mejor apoyo y adaptación de la mano al asidero (6), éste presenta en su parte inferior sendos rebajes (7) curvocóncavos, uno de mayor tamaño que el otro donde se acoplarán, respectivamente, el dedo índice y los otros tres. En la parte superior del referido asidero (6) existe otro rebaje (8), también curvocóncavo para facilitar el apoyo del dedo pulgar.

Esta realización posibilita al modelo para actuar con la pestaña extrema (3) o la interna (4), según se aprecia en las figuras 2 ó 3 respectivamente. Tanto en un caso como en otro el resalte (5) se apoya sobre la cápsula (9) y una de las pestañas (3) ó (4) sobre el borde (10) de la misma, de tal manera que haciendo palanca sobre el asidero (6), según el sentido de las flechas, se extraerá la referida cápsula (9) de la botella (11).

Descrita suficientemente la naturaleza del presente invento, así como su realización industrial, solocabe añadir que en su conjunto y partes constitutivas es posible introducir cambios de forma, materia y disposición en cuanto tales -



1 Alteraciones no supongan variación sustancial del mismo.

El solicitante al amparo de los Convenios Internacionales sobre Propiedad Industrial se reserva el derecho de extender esta demanda a los Países extranjeros, si fuera posible reivindicando la misma prioridad de la presente solicitud.

N O T A

El Modelo de Utilidad que se solicita como nuevo en España, por veinte años, de acuerdo con la vigente Legislación deberá recaer sobre "DESCAPSULADOR PERFECCIONADO", en todo de acuerdo con las siguientes

R E I V I N D I C A C I O N E S

1ª.- DESCAPSULADOR PERFECCIONADO, caracterizado porque consta de un cuerpo unido firmemente a un asidero alargado, y estrecho, generalmente troncocónico de extremo redondeado que en la parte inferior presenta dos rebajes curvocóncavos, uno menor que el otro y en la parte superior otro rebaje, también curvocóncavo, los cuales posibilitarán la adaptación anatómica de los dedos al referido asidero y así producir el esfuerzo de palanca sobre el cuerpo, el cual se traducirá en la extracción de la capsula.

2ª.- DESCAPSULADOR PERFECCIONADO, en todo de acuerdo con la primera reivindicación, caracterizado porque el cuerpo, que es cilíndrico de poca altura presenta una base cerrada y la otra abierta, presentando en el borde interno de ésta última sendas pequeñas pestañas en arco de circunferencia, enfrentadas, con las cuales actuar sobre los bordes de la capsula; porque en la parte central interna de la base cerrada del cuerpo existe un resalte con el que proporcionar un punto de apoyo a la palanca, al presionar sobre la referida capsula.

3ª.- "DESCAPSULADOR PERFECCIONADO".



1

Según queda sustancialmente descrito en la presente memoria que consta de seis hojas mecanografiadas por una sola cara acompañada de sus correspondientes dibujos.

Madrid, 15 DIC. 1973

5

El Agente Oficial.

MIGUEL FERNANDEZ LOAYSA

P. P.

10

15

20

25

30



Fig. 1

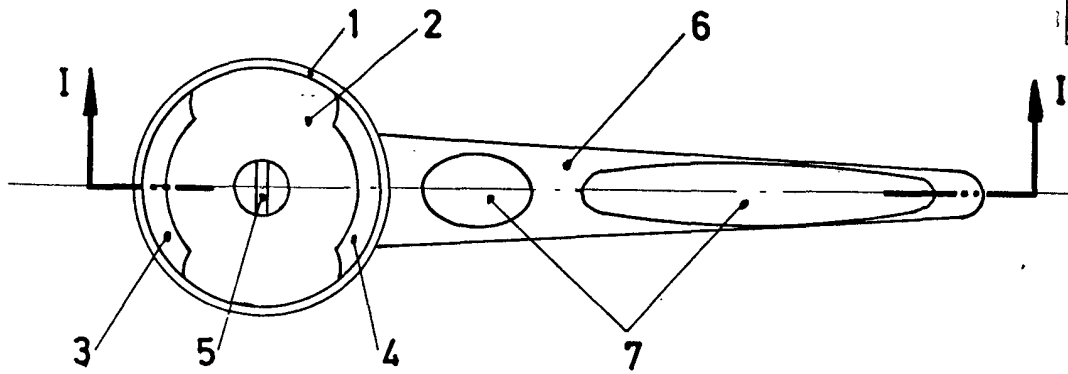


Fig. 2

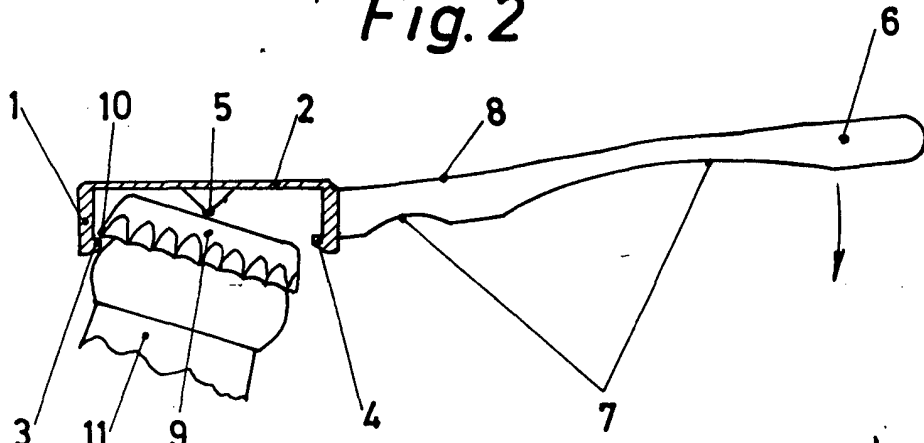
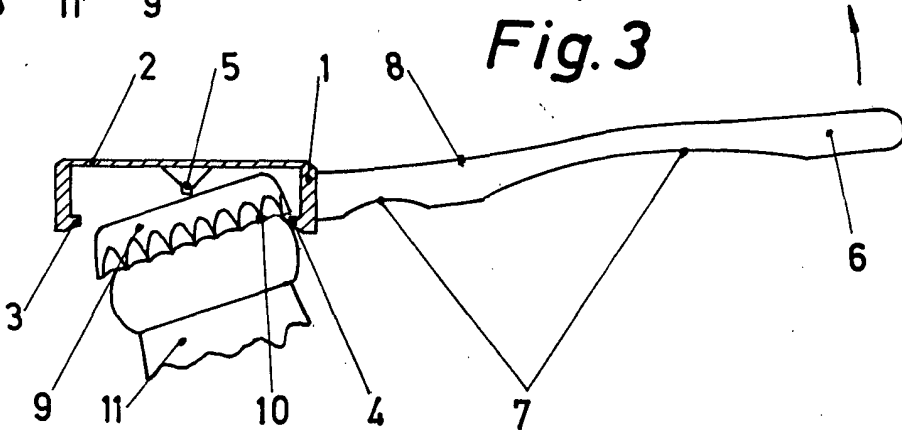


Fig. 3



Escala variable

Madrid 5 DIC. 1973

El Agente Oficial

MIGUEL FERNANDEZ LOAYSA
P. P.