

198382



PATENTE DE INVENCION

por 20 años

a favor de Don Luis GARCIA TURA

de nacionalidad española

residente en VILASAR DE MAR (Barcelona), c/. San Francisco, 5

por:

"UN APARATO ELECTROMECAÑICO ASPIRADOR DE POLVO, ENCE-
RADOR DE SUELOS Y SECADOR DE CABELLO" (Clase 64ª,
Grupo 7º del Nomenclator)

MEMORIA DESCRIPTIVA

La presente Patente de Invención está destinada a garan-
tizar a su concesionario la propiedad y el derecho a la fabri-
cación y explotación de un aparato electroautomático aspirador
de polvo, encerador de suelos y secador de cabello.

5. Existen diferentes aparatos aspiradores de polvo y ence-
radores de suelos más o menos eficientes, pero ninguno de ellos
presenta los perfeccionamientos y facilidad de funcionamiento
del aparato de que estamos tratando, debido a su construcción
especial, permitiendo el que pueda utilizarse para los tres



usos ennumerados anteriormente.

Son diversos los perfeccionamientos introducidos en su construcción en relación con los aparatos similares existentes en el mercado, los más destacados de los cuales son los siguientes:

5. tes:

1º. El motor va montado al cuerpo del aparato, mediante suspensión elástica, evitando las molestias de la vibración que en los aparatos corrientes repercuten en el mango del aparato.

10. 2º. El dispositivo aspirador de polvo va montado al aparato mediante rótula, permitiendo gracias a ello situar el aparato en la posición más conveniente para la limpieza.

15. 3º. El dispositivo para el encerado de suelos, va provisto de un cepillo fijo, en lugar del cepillo rotativo que llevan los aparatos de tipo corriente, evitando el que la cera sea proyectada contra los muebles, los que ocurría al calentarse la cera a causa del movimiento giratorio del cepillo.

20. 4º. El aparato queda reducido considerablemente de volumen cuando se desea emplearlo como secador del cabello, por quitarsele el mango, que es desmontable, la bolsa del polvo, y el dispositivo aspirador de polvo, disponiéndose en lugar de este último elemento, un pie-base que lo hace sumamente práctico para dicho uso.

25. Seguidamente se describe con todo detalle el aparato en cuestión, adjuntándose para su mejor comprensión una hoja de dibujos.

30. En los referidos dibujos se representa, en la Fig. 1, el conjunto del aparato, en la Fig. 2, el cuerpo del propio aparato visto en sección, en la Fig. 3 dicho aparato convertido en secador de cabello, en la Fig. 4, un detalle de la articulación de rótula del aparato para la aspiración de polvo, y en la Fig. 5, un detalle del bloque encerador.



El aparato objeto de la Patente de Invención que nos ocupa está compuesto por un cuerpo (1) de aluminio o de un material plástico cualquiera, sobre el cual se ajusta el casquete (2) que protege el motor eléctrico. En la parte inferior del cuerpo,

5. se acoplan los diferentes útiles para los distintos usos a que se destina el aparato como son, el aspirador (3), Figs. 1 y 4, el bloque encerador, Fig. 5 o bien un aspirador especial para los muebles y cortinajes.

Por uno de los lados del cuerpo (1) pasa hacia la bolsa (5) el aire y polvo aspirados, cuya bolsa va fijada al tubo de salida mediante dos anillos (4). Dichos anillos son intercambiables para poder acoplar diferentes útiles complementarios como son un secador de cabello, un vaporizador de perfume o de líquido insecticida y otros análogos.

15. El motor del aspirador (7) va montado al cuerpo del aparato por intermedio de un disco (7a) fijado al mismo mediante suspensión elástica, constituida por un aro de material flexible y aislante (6) evitando la perturbación de la hélice (11) y permitiendo todos los desplazamientos del aspirador, tanto en sentido vertical como horizontal.

El dispositivo para la aspiración del polvo (3) va provisto de una rótula (17) que permite situarlo en cualquier posición, presentando dicho dispositivo por su parte inferior unos nervios (18) de forma especial, para recoger los hilos o

25. elementos similares que se hallen en las alfombras o tapices.

La indicada rótula va montada mediante cojinetes de aluminio, protegida contra las pérdidas de aire por medio de juntas de fieltro o material similar.

El bloque encerador, Fig. 5, va provisto de un cepillo fijo combinado con un tubo de aspiración (21), acoplándose a dicho bloque, un peso suplementario (20), recubierto el conjun-

30.



to por una banda de goma (22) o material similar, para evitar el deterioro de los muebles.

- Para utilizar el aparato como secador de cabello, se dispone un pie base (16) en lugar del dispositivo para la aspiración del polvo, dejando el paso libre del aire. Se quita el mango desmontable (8) y la bolsa (6), montándose en lugar de ésta, el secador de cabello propiamente dicho, constituido por un dispositivo tubular (15), provisto de una resistencia eléctrica (14) para calentar el aire.
5. Con un interruptor (12) combinado con un enchufe de toma de corriente montados en el aparato de aspiración del aire, se abre o cierra el paso de la corriente eléctrica para la marcha del motor. La corriente de la resistencia eléctrica va unida a la corriente del motor mediante una clavija especial (13).
10. Para secarse el cabello, la persona tiene las manos libres, lo que no ocurre con un secador para el cabello de tipo corriente. Además, mediante un dispositivo acoplado al motor se puede disminuir el calor de la resistencia y moderar la fuerza de la corriente de aire.
15. En la Patente de Invención descrita, serán variables, el tamaño de los distintos elementos del aparato, los materiales empleados en su fabricación y en general, todos cuantos detalles no alteren, cambien o modifiquen su propia esencialidad.
- 20.

N O T A

25.

REIVINDICACIONES

Se reivindica como objeto de la presente Patente de Invención:

- 1a.- Un aparato electromecánico aspirador de polvo, encerador de suelos y secador de cabello, caracterizado porque además de emplearse para limpiar y encerar los suelos, permite ser utilizado como secador de cabello, disponiéndose a dicho
- 30.



efecto en lugar de la bolsa para el polvo, un dispositivo tabular provisto de una resistencia eléctrica mediante la cual se calienta el aire que pasa por el mismo.

5. 2ª.- Un aparato electromecánico aspirador de polvo, encerador de suelos y secador de cabello, caracterizado porque el motor va montado al cuerpo del aparato, mediante suspensión elástica, constituida por un aro aislante de caucho o material similar fijado en la envolvente del aparato y montado en un disco portador del motor.
10. 3ª.- Un aparato electromecánico aspirador de polvo, encerador de suelos y secador de cabello, caracterizado porque el dispositivo aspirador de polvo va montado al aparato, mediante rótula montada sobre cojinetes, protegida contra las pérdidas de aire, por medio de juntas de fieltro o material similar.
15. 4ª.- Un aparato electromecánico aspirador de polvo, encerador de suelos y secador de cabello, en el que el dispositivo encerador de suelos va provisto de un cepillo fijo combinado con un tubo de aspiración, en cuyo dispositivo se aplica un peso suplementario, recubierto el conjunto de una banda de caucho o materia similar para evitar el deterioro de los muebles.
20. 5ª.- Un aparato electromecánico aspirador de polvo, encerador de suelos y secador de cabello, caracterizado por disponerse un pie-base en lugar del dispositivo aspirador de polvo, o del encerador, cuando se desee utilizar el aparato como secador de cabello, quitándose al propio tiempo el mango, desmontable y la bolsa, montándose en lugar de ésta, el secador de cabello propiamente dicho, constituido por un dispositivo tabular provisto de una resistencia eléctrica para calentar el aire.
30. 6ª.- UN APARATO ELECTROMECAÁNICO ASPIRADOR DE POLVO, EN-

1198382

- 5 -



GERADOR DE SUMOS Y SECCION DE CAMBIO.

Sean cuales fueren las circunstancias que concurren con la esencialidad propia de la misma.

Consta la presente Memoria descriptiva de dos paginas foliadas y mecanografiadas por una sola cara y vá acompañada de una hoja de dibujos aclarativos.

Barcelona, 9 de Junio de 1951

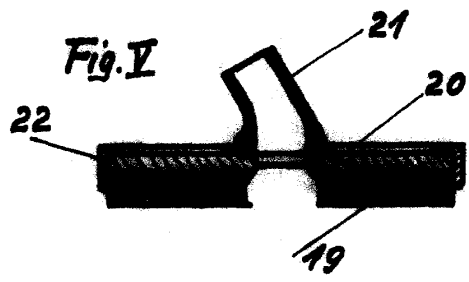
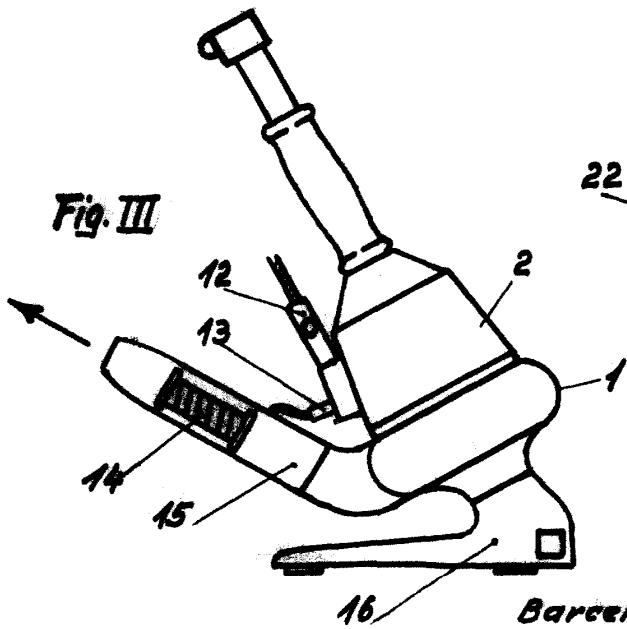
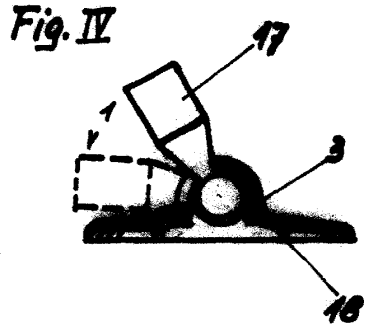
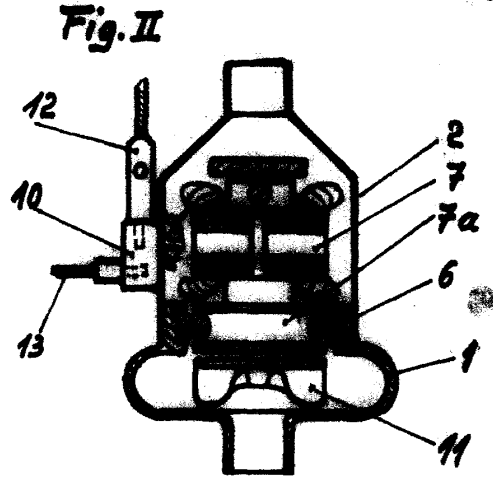
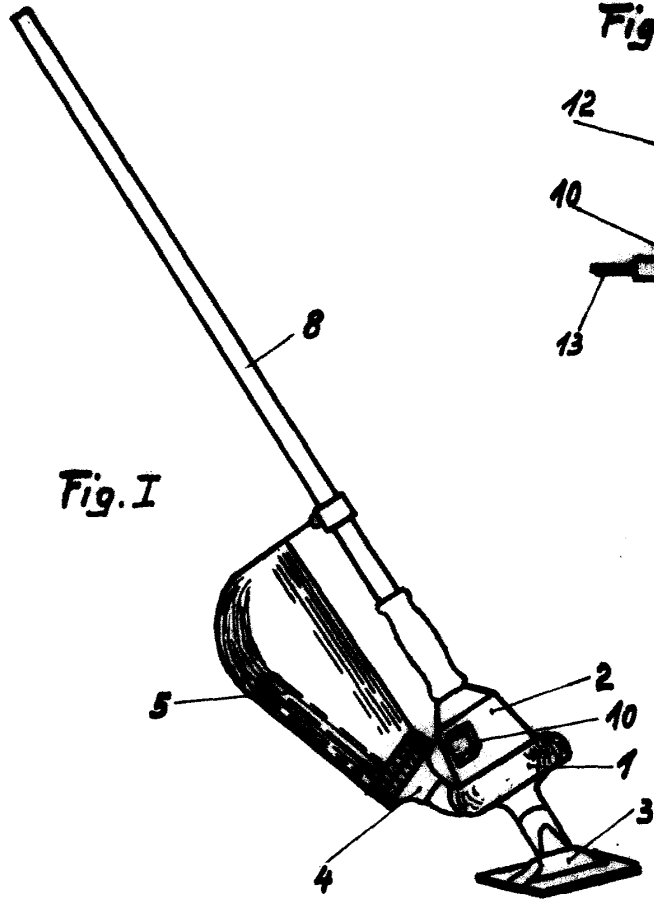
P. A.

1951

Manela



198382



Escala variable

Barcelona 9 de junio de 1957

P. R. *[Handwritten signature]*