



198373

30 ABR



y desenclavador de partes de máquinas eléctricas de juegos de salón, que debido a su especial organización constructiva, permite obtener aquellas fases de enclave y desenclave de las partes o piezas sueltas de una manera correcta y sin posibilidad de averías.

5.

Para una perfecta interpretación se describe, a continuación, un caso de realización práctica, a título de ejemplo, no limitativo de un enclavador y desenclavador construido según la invención, acompañándose de una hoja de dibujos, en la que:

10.

En la figura 1, se representa en alzado el nuevo mecanismo y en la posición de enclave de la pieza o parte suelta de la máquina que convenga.

15.

Y en la figura 2, la representación esquemática de parte de la figura 1, pero en la posición de desenclave de la base o pieza de la máquina.

20.

Consiste la invención en que el enclavador y desenclavador de partes o piezas sueltas de máquinas eléctricas de juegos de salón se logra por medios de dos electroimanes -1- y -2- uno de ellos -1- portador en el extremo saliente de su núcleo -3- de la pieza o parte a enclavar y desenclavar -4- los cuales se disponen perpendicularmente de forma que cuando el primer electroimán -1- está en la posición de enclave de la pieza o parte -4- de la máquina que se desea bloquear, entonces el núcleo o su prolongación -5- del segundo electroimán -2- queda dispuesto perpendicularmente al núcleo o prolongación -3- del primero, tocando el mismo y anclado por introducción en una garganta anular -6- que se practica en el primer núcleo -3-, impidiendo que con dicha introducción este primer núcleo pueda desplazarse, el cual para quedar liberado y entonces producir el desencla-

25.

30.

198373 30 ABR



5. ve de la pieza -4- a él vinculada, se procede a excitar la bobina del segundo electroimán -2- y con ello la tracción de su núcleo -5- y retirada del mismo con lo que entonces el muelle antagonista -7- en el que se encuentra ensartado el extremo del núcleo -3- o prolongación del primer electroimán -1- se recupera produciendo la emergencia del aludido núcleo y en consecuencia la emergencia de la pieza o parte -4- de la máquina que estaba retraída y por tanto ocultada.
10. La parte emergente del núcleo, o prolongación -5- del mismo, del segundo electroimán -2- también está intercalado a un muelle helicoidal -8- uno de cuyos extremos está vinculado a dicho eje -5- mientras que el otro extremo está afianzado a un punto rígido -9- del armazón en que están montados los dos electroimanes -1 y 2- a fin de que dicho muelle -8- tienda siempre a expandirse y por tanto a hacer emerger el extremo del núcleo a su prolongación -5- para que quede anclado en la garganta anular -6- del núcleo o prolongación del primer electroimán -1-.
- 15... El muelle helicoidal -7- del núcleo o prolongación -3- del primer electroimán -1- está también arrollado helicoidalmente sobre el mismo y uno de sus extremos vinculado al núcleo o su prolongación -3- y el otro apoyado en un punto fijo -10- del armazón general, por lo que cuando la bobina respectiva es excitada y atrae este núcleo prolongación del mismo -3- y por tanto la pieza o parte solidaria a enclavar -4- el muelle -7- queda en carga y la pieza o parte -4- solidaria del núcleo queda enclavada, pues el núcleo como se ha indicado anteriormente, queda trabado por la puntara del extremo del núcleo del segundo electroimán -2-.
20. Cuando el primer electroimán -1- está en reposo y su
- 25.
- 30.

198373

30



5. muelle respectivo expandido, correspondiente ello a la fase de desenclavado de la pieza o parte suelta de la máquina; la garganta anular -6- del anclado del extremo libre -5- del segundo electroimán queda desplazada de la línea del eje de este último y por consiguientes no hay enclave del núcleo -3- del primer electroimán -1- y en consecuencia si emergencia total de la pieza o parte -4- de la máquina que interese.

10. Para efectuar el enclave de la pieza o parte suelta, se procede primero a excitar la bobina del segundo electroimán -2- para que se retire su núcleo -5- y permita la retirada del núcleo -3- del primer electroimán -1- que para ello se excita y una vez éste en posición de retroceso se desactiva el segundo electroimán -2- con lo que se realiza la emergencia de su núcleo -5- y anclaje en la garganta -6- del primero.

15. Se sobreentiende que en el presente caso, serán variables cuantos detalles de construcción y acabado, no alteren, cambien o modifiquen la esencia de la invención.

20.

N O T A

Descrito el objeto y utilidad de la invención, lo que se declara como no divulgado ni practicado en España, comprende las siguientes reivindicaciones:

25. 1ª.- Perfeccionamientos en la construcción de mecanismos electromecánicos de enclavador y desenclavador de partes de máquinas eléctricas de juegos de salón; caracterizados por el hecho de que el enclave y desenclave de partes o piezas sueltas de máquinas eléctricas de juegos de salón se logra por medio de dos electroimanes, uno de ellos por-

198373

30 AB



- tador en el extremo saliente de su núcleo de la pieza o parte a enclavar y desenclavar los cuales se disponen perpendicularmente de forma que cuando el primer electroimán está en la posición de enclave de la pieza o parte de la
5. máquina que se desee bloquear, entonces el núcleo o su prolongación del segundo electroimán queda dispuesto perpendicularmente al núcleo o prolongación del primero, tocando el mismo y anclado por introducción en una garganta anular que se practica en el primer núcleo, impidiendo que con dicha
10. introducción este primer núcleo pueda desplazarse, el cual para quedar liberado y entonces producir el desenclave de la pieza a él vinculada, se procede a excitar la bobina del segundo electroimán y con ello la tracción de su núcleo y retirada del mismo con lo que entonces el muelle antagonista en el que se encuentra ensartado el extremo del núcleo
15. o prolongación del primer electroimán se recupera produciendo la emergencia del aludido núcleo y en consecuencia la emergencia de la pieza o parte de la máquina que estaba re-  
traída y por tanto ocultada.
20. 2ª.- Perfeccionamientos en la construcción de mecanismos electromecánicos de enclavador y desenclavador de partes de máquinas eléctricas de juegos de salón, según la anterior reivindicación, en los que la parte emergente del núcleo, o prolongación del mismo, del segundo electroimán
25. también está intercadado a un muelle helicoidal uno de cuyos extremos está vinculado a dicho eje mientras que el otro extremo está afianzado a un punto rígido del armazón en que están montados los dos electroimanes a fin de que dicho muelle tienda siempre a expandirse y por tanto a hacer emerger
30. el extremo del núcleo o su prolongación para que quede anclado en la garganta anular del núcleo o prolongación del



198373 30

primer electroimán.

5. 3ª.- Perfeccionamientos en la construcción de mecanismos electromecánicos de enclavador y desenclavador de partes de máquinas eléctricas de juegos de salón, según las anteriores reivindicaciones, en los que el muelle helicoidal del núcleo o prolongación del primer electroimán está también arrollado helicoidalmente sobre el mismo y uno de sus extremos vinculado al núcleo o su prolongación y el otro apoyado en un punto fijo del armazón general, por lo que cuando la bobina respectiva es excitada y atrae este núcleo o prolongación del mismo y por tanto la pieza o parte solidaria a enclavar, el muelle queda en carga y la pieza o parte solidaria del núcleo queda enclavada, pues el núcleo como se ha indicado anteriormente, queda trabado por la punta del extremo del núcleo del segundo electroimán.

10. 4ª.- Perfeccionamientos en la construcción de mecanismos electromecánicos de enclavador y desenclavador de partes de máquinas eléctricas de juegos de salón, según las anteriores reivindicaciones, en los que cuando el primer electroimán está en reposo y su muelle respectivo expandido, correspondiente ello a la fase de desenclavado de la pieza o parte suelta de la máquina, la garganta anular de anclado del extremo libre del segundo electroimán queda desplazada de la línea del eje de este último y por consiguiente no hay enclave del núcleo del primer electroimán y en consecuencia sí emergencia total de la pieza o parte de la máquina que interese.

15. 5ª.- Perfeccionamientos en la construcción de mecanismos electromecánicos de enclavador y desenclavador de partes de máquinas eléctricas de juegos de salón, según las anteriores reivindicaciones, en los que para efectuar el

20.

25.

30.



198373 30

el enclave de la pieza o parte suelta, se procede primero a excitar la bobina del segundo electroimán para que se retire su núcleo y permita la retirada del núcleo, del primer electroimán que para ello se excita y una vez éste en posición de retroceso se desactiva el segundo electroimán con lo que se realiza la emergencia de su núcleo y anclaje en la garganta del primero.

5.

6a.- PERFECCIONAMIENTOS EN LA CONSTRUCCION DE MECANISMOS ELECTROMECAVICOS DE ENCLAVADOR Y DESENCLAVADOR DE PARTES DE MAQUINAS ELECTRICAS DE JUEGOS DE SALON.

10.

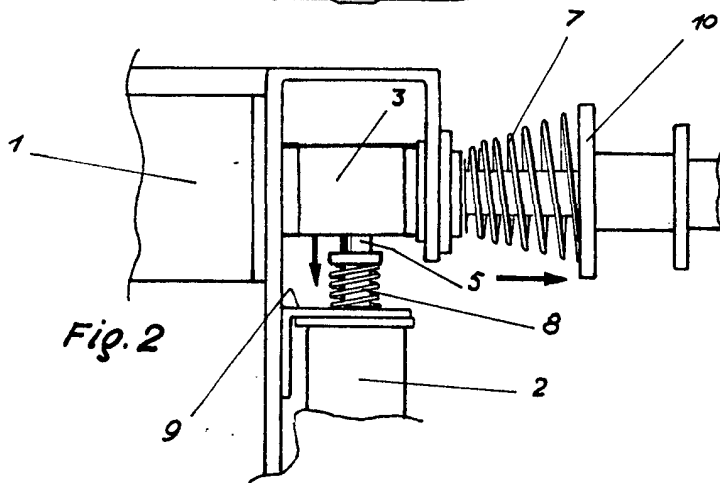
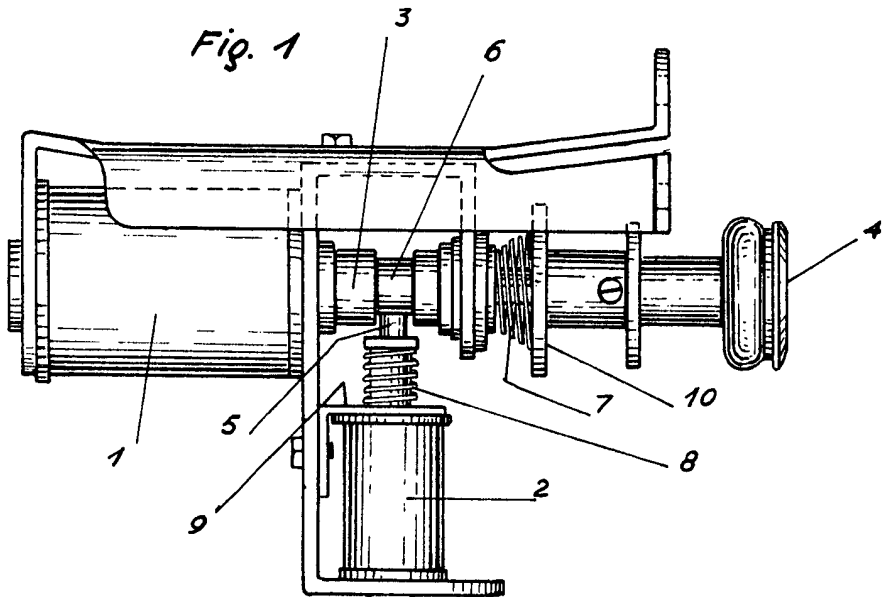
Según se describe y reivindica en la presente Memoria descriptiva que consta de siete hojas foliadas y escritas por una sola cara y acompañada de una hoja de dibujos.

Madrid, a treinta de Abril de mil novecientos setenta y uno.

....15.

P.A.,

A Ancho  
o p



Madrid 30 Abril 1971

P.P.  
A. Aricha  
p. p.

*[Handwritten signature]*

Escala variable

Pinado: JUAN GUERRERO