

P - 8913

RCA 33.293



198364

BUENA REPRODUCCION
POR UN EJEMPLAR DEL ORIGINAL

15 JUN 1951

198364

MEMORIA DESCRIPTIVA

para solicitar

PATENTE DE INVENCION

en

ESPAÑA

por VEINTE años

a nombre de RADIO CORPORATION OF AMERICA, entidad norteamericana, establecida en 30 Rockefeller Plaza, Nueva York, N.Y., Estados Unidos de América, por:

"UN APARATO RECEPTOR PARA TELEVISION EN COLORES".

- 0 - 0 - 0 - 0 - 0 - 0 - 0 - 0 - 0 - 0 - 0 - 0 - 0 - 0 - 0 - 0 -

El presente invento se refiere a aparatos receptores para la televisión en colores.

Hablando en términos generales, en todos los sistemas de televisión en color de las variedades de suce-



198364

sión de campos, de sucesión de líneas y de multiplex de puntos se realiza en alguna forma el proceso de multiplicación con división en el tiempo.

5 en el sistema de transmisión en color con multiplex de puntos, al cual el invento se refiere del modo más directo, pero al cual no se limita de modo exclusivo, la señal transmitida comprende una componente de sincronización y una componente de información del color. Debido a las limitaciones en la anchura de la banda de frecuencia en los canales disponibles para radiocomunicación, los periodos individuales de toma de muestras de la señal de multiplex de puntos no quedan bien definidos sino que se confunden en una onda esencialmente senoidal. Desde luego, esta onda senoidal es de frecuencia de toma de muestras de multiplex y, al cambiar su fase con relación a una referencia dada, define los diversos colores a reproducir en el receptor. La referencia con respecto a la cual varía la fase de la onda senoidal transmitida, puede ser comunicada al receptor en una variedad de formas. Un sistema actual transmite una descarga, es decir, una breve sucesión de ondas de la frecuencia de toma de muestras durante una parte de la señal de borrado de la vuelta de líneas conocida como "porche posterior" del pedestal de sincronización horizontal de televisión normal en Estados Unidos.

25 Como es bien sabido por los familiarizados con la técnica de la televisión en colores con multiplex de puntos, la brillantez de un color particular es definida



197364

por la amplitud de la onda senoidal transmitida. Naturalmente, a través de una transmisión dada en la cual están ocurriendo con rapidez cambios tanto en brillo como en color, la señal transmitida no se asemejará realmente a una
5 onda senoidal, ya que su amplitud y su fase están siendo continuamente alteradas de acuerdo con el detalle de la imagen en color.

La mayor parte de los sistemas para tratar y reproducir señales de televisión en colores en un receptor han incorporado la técnica anterior de tomar reiterada-
10 mente muestras, o de distribuir en el tiempo la señal de color recibida a un número de canales de color que correspondan en número y tipo a los empleados en el transmisor.

La toma de muestras real de las señales en
15 el transmisor de televisión en colores y la distribución de señales en el receptor, se han basado, en la técnica anterior, en el uso de intervalos separados sucesivos antes descritos durante los cuales está siendo comunicada información del color correspondiente a diferentes canales de los
20 colores primarios. A fin de reducir al mínimo la interferencia entre los canales, ha resultado expeditivo en la técnica anterior separar los intervalos reales, durante los cuales está siendo enviada información de televisión en color, por otros intervalos en los cuales está siendo enviada otra in-
25 formación. Esto actúa para impedir que cualquier fenómeno transitorio retardado de un intervalo de color se dirija a reproducir el color correspondiente al siguiente intervalo

195364



de color. Para cumplir esta técnica de protección entre inter-
valos de toma de muestras se ha hecho uso de toma de muestras
por señales del tipo de impulsos en los circuitos de distri-
bución de las señales. Variando la anchura de los impulsos
5 aplicados a los circuitos, los intervalos de toma de muestras
mismos pueden hacerse de cualquier duración conveniente y el
intervalo de protección entre impulsos de toma de muestras
puede ajustarse en cualquier forma deseada. El uso de inter-
valos separados de toma de muestras, sin embargo, ha dado como
10 resultado la producción sobre la pantalla de televisión en
colores de un dibujo de puntos muy perceptible, y los inter-
valos de reposo o carentes de señal entre los impulsos de
toma de muestras sucesivos han reducido la brillantez total
de la imagen de televisión en color.

15 Una finalidad del invento es la de vencer al-
gunos de los inconvenientes con que se tropieza en los siste-
mas de la técnica anterior para la toma de muestras y para
la distribución de señales multiplex, especialmente del tipo
usado en los sistemas de televisión en colores.

20 Por consiguiente, el presente invento com-
prende aparatos de televisión en colores para su uso con
señales de televisión que incluyen una componente de refe-
rencia y una componente de información de color cuya fase,
con relación a dicha componente de referencia, es función
25 del valor del color, comprendiendo dicho aparato medios pa-
ra desarrollar una señal de referencia sincrónicamente rela-
cionada con dicha componente de referencia, teniendo al menos



198364

un circuito comparador de las señales por lo menos dos en-
tradas y una salida, medios para aplicar dicha señal de re-
ferencia y, al menos, una parte de dicha componente de in-
formación del color, cada una a una entrada de dicho circui-
to comparador de señales, y medios para acoplar la salida
5 de dicho circuito comparador de señales con un electrodo mo-
dulator de la corriente electrónica de un medio reproductor
de imágenes para determinar el color a reproducir por él.

El presente invento hace uso de un sistema
10 detector de fase que desarrolla una pluralidad de tensiones
de color, cada una de ellas indicadora del color que se está
transmitiendo. En un sistema en que la imagen de color es
producida por medio de tres cañones electrónicos separados,
cada uno de los cuales excita una pantalla de fósforo de un
15 color diferente, se desarrollan tres potenciales separados
indicadores de fase. Cada señal indicadora de fase es re-
presentativa de la diferencia de fase entre la señal entrante
de televisión de color y una diferente de tres señales
de referencia de una sola frecuencia que tienen desplazamien-
tos de fase relativos unas con respecto a otras. Los poten-
20 ciales indicadores de fase son aplicados luego, respectiva-
mente, a diferentes cañones electrónicos, mientras que la
señal entrante de televisión de color es aplicada simultá-
neamente a los tres cañones electrónicos.

25 Restringiendo apropiadamente las frecuencias
de la señal de color entrante sobre la cual se basan los
potenciales indicadores de fase, se establecerá el equili-



198364

brico relativo entre los cañones electrónicos para producir cualquier valor de color dado, por los potenciales indicadores de fase, al paso que la brillantez de cualquier color dado será controlada por la señal de color entrante según
5 es aplicada directamente a los cañones electrónicos.

Con referencia a los dibujos anejos:

La figura 1 es un diagrama de bloques y representación esquemática combinados de una realización del presente invento aplicada a un sistema receptor de tele-
10 visión en colores.

La figura 2 es un diagrama de bloques y representación esquemática de otra forma del presente invento aplicada a un sistema receptor de televisión en colores.

La figura 3 es un diagrama de bloques que
15 representa el presente invento aplicado a un sistema de transmisión de televisión en colores.

En la figura 1 se indica en 10 un receptor típico de señales de televisión. Las señales recogidas por la antena 12 son alimentadas al receptor 10 y amplificadas y demoduladas por él. Las señales demoduladas que aparecen
20 en la salida 14 del receptor 10 lo hacen sustancialmente como se representa en 16. A modo de ejemplo solamente, esta señal se representa del tipo de televisión de color con multiplex de puntos. La señal 16 es aplicada luego a un
25 circuito 18 separador de la descarga que separa la descarga 20 de la señal recibida 16.

La descarga 20 se usa luego para sincroni-



198364

zar un oscilador de onda senoidal 22 que tiene una frecuencia, e modo de ejemplo, igual a la frecuencia múltiple del sistema de color de puntos, por ejemplo, de acuerdo con las actuales proposiciones en la técnica, de aproximadamente 5 3,6 Mc. La información derivada de la señal recibida 16 por el receptor de televisión 10 se usa también para controlar los circuitos 24 de sincronización y desviación para el receptor de televisión. La salida de los circuitos de desviación es aplicada respectivamente a los yugos de desviación 10 26 y 28 del tubo de rayos catódicos 30. El haz electrónico es obligado con ello a producir un emparrillado típico de exploración sobre la pantalla fosfórica 34 del tubo 30.

La disposición hasta ahora descrita en relación con la figura 1 es convencional en todos sus aspectos.

15 De acuerdo con el invento, la imagen de color demodulada es aplicada también a un filtro de paso de banda 36 que deja pasar solo las componentes de frecuencia superior de la señal, por ejemplo, 2 a 4 Mc. La señal 16 es pasada también a través de un filtro de pasabajo 38 que 20 deja pasar todas las señales hasta, pero excluyendo, la frecuencia de toma de muestras del sistema de múltiplex de puntos. La salida del filtro 38 es aplicada a las rejillas 40 del tubo 30 de color con tres cañones. Todavía de acuerdo con el presente invento, la salida del filtro de paso de 25 banda 36 es aplicada a la entrada de tres circuitos separados comparadores de señal 42, 44 y 46. Como se representa en la figura 1, estos circuitos comparadores de señales

COPIA
DEL ORIGINAL



198364

han sido indicados como detectores de fase, pero pueden
tener otras formas. Los tres circuitos detectores de fase
42, 44 y 46 son idénticos en la forma y pueden ser de la
variedad de modulador equilibrado, una especie de la cual
5 se representa, por ejemplo, en la región 46 de líneas de
trazos. La señal pasada por el filtro 36 es comparada en
fase y amplitud por los detectores de fase 42, 44 y 46, con
diferentes versiones desfasadas de la frecuencia de referencia
10 de 3,6 Mc desarrollada por el oscilador 22. La señal de re-
ferencia aplicada al detector de fase 44 es, gracias al des-
fasador 47, retardada en 120° con respecto a la versión de
la misma señal de referencia aplicada al detector de fase 42.
Además, la señal de referencia aplicada al detector de fase
46 es desfasada análogamente en 240° por el desfasador 48.
15 Los valores de desfasaje de 120° y 240° sirven sólo, eviden-
temente, como ejemplo de valores preferidos de desplazamien-
to de fase y pueden emplearse otros sin apartarse por ello
del alcance del presente invento. Las salidas de los res-
pectivos detectores de fase 42, 44 y 46 son aplicadas res-
20 pectivamente a los cátodos 50, 52 y 54 de los tres cañones
electrónicos alojados en el tubo de color de rayos catódicos
30.

Cada uno de los tres cañones electrónicos
del tubo 30 produce un haz electrónico que incide sobre la
25 máscara 55 bajo un ángulo distinto. La pantalla de color
de puntos 34 está dispuesta de tal forma que los electro-
nes procedentes de cualquier cañón puedan incidir solamen-
te sobre un fósforo de color individual no importa qué par-



198364

te del emparrillado esté siendo explorada. La máscara 55 puede estar hecha de una chapa de metal separada de la pantalla fosfórica y que contiene, por ejemplo, 117.000 agujeros, o un agujero por cada uno de los grupos de puntos tricolores. Este agujero esté coincidente con su grupo de puntos asociado de modo que la diferencia en el ángulo de aproximación de los tres haces incidentes determine el color. Así, tres señales de color aplicadas a los cátodos de los tres cañones producirán imágenes independientes en los tres colores primarios representados por los fósforos de la pantalla del color. La imagen aparecerá al ojo como superpuesta a causa del íntimo espaciamiento de los pequeñísimos puntos del fósforo.

Aunque en la figura 1 se represente un kinescopio tricolor de tres cañones, puede sustituirse por tres cañones separados en tres ampollas independientes. Con medidas de control adecuadas, el invento puede aplicarse a un kinescopio de cañón único.

Al exponer el funcionamiento del invento puede suponerse, por ejemplo, que el cañón electrónico superior de la figura 1 produce una luz roja sobre la superficie de la pantalla de color. Por consiguiente, las señales eléctricas aplicadas al cátodo 50 del kinescopio 30 producirán variaciones de color rojo sobre la pantalla del tubo. Los cátodos 52 y 54 serán asignados correspondientemente a cañones que producen los colores verde y azul. Por esto se



198364

comprenderá que si se deseara una imagen totalmente roja solo sería necesario aplicar tensión suficientemente negativa al cátodo 50 para que estuviera presente el haz correspondiente. Las variaciones de alta frecuencia en la intensidad de la imagen roja pueden ser obtenidas por otras variaciones de señal aplicadas a la rejilla 40 del tubo. Pueden hacerse observaciones análogas con respecto a las acciones de los cátodos 52 y 54. Haciendo que operen los tres cañones al mismo tiempo, se producirá luz blanca. Proporcionando las intensidades de haz sucesivamente producidas por los tres cañones pueden producirse efectos de color deseados sobre la pantalla 34 del kinescopio de color.

Las tensiones apropiadas para los cátodos 50, 52 y 64 se obtienen del uso arriba descrito de los detectores de fase 42, 44 y 46. Como antes se ha dicho los detectores de fase pueden ser de cualquier tipo conveniente que detecte una fase relativa de una señal entrante con respecto a algún patrón de señal fijo. A modo de ejemplo, la disposición de detector de fase de la región 46 de líneas de trazos se ha representado de la variedad de modulador equilibrado bien conocida en la técnica de las comunicaciones. En la forma particular del invento representada en la figura 1 no solo es deseable que el detector de fase indique relaciones de fase relativas entre las señales aplicadas, sino que indique también la diferencia de amplitud relativa entre tales señales. Se ve, por consiguiente, que pueden usarse formas de detectores de fase distintas de la



198364

variedad de modulador equilibrado. Por consiguiente, para la finalidad de este invento, la frase "detectores de fase del tipo de modulador equilibrado" o similar, se empleará en el sentido de incluir todos los tipos de circuitos de multiplicación de señales que den una salida correspondiente a la diferencia de dos frecuencias alimentadas al detector.

En la disposición particular del detector de fase 46 de la figura 1, la salida del filtro 36 de paso de banda es aplicada al primario 66 de un transformador 68 de paso de banda. El transformador 68 está diseñado para tener una respuesta sustancial a todas las frecuencias que pasan por el filtro de paso de banda 36.

La señal que aparece a través del secundario con derivación central del transformador de paso de banda es aplicada a una de las entradas de un detector típico de modulador equilibrado representado en el diagrama. El detector de fase incluye otro transformador 72 cuyo secundario 74 está conectado entre la toma central 76 del devanado 70 y la impedancia de salida del detector equilibrado. El primario 78 del transformador 72 es alimentado con señales de referencia procedentes del oscilador 22 a través del desfasador 48. Así, se inducirá a través del secundario 74 una tensión que corresponde a la versión de 240° de la onda senoidal proporcionada por el oscilador 22. Las componentes de alta frecuencia de la señal de color entrante se harán aparecer a través de las secciones superior e



19364

inferior del devanado 70 a través de cada una de estas secciones de secundario del transformador y aparecerán también en la versión de 240° del oscilador de onda senoidal 22 gracias a los caminos proporcionados por los diodos 80 y 82
5 tomadas conjuntamente con las impedancias 84, 85, 86, 87, 88 y 90. Estas últimas impedancias se han representado del tipo de circuito sintonizado en serie, pero pueden tener otras formas. Como se dijo en relación con la figura 1, es deseable que estas impedancias aparezcan bajas en valor a
10 las componentes de alta frecuencia suministradas por el transformador 68, mientras aparezcan altas en valor a cualesquiera componentes de baja frecuencia producidas por la acción no lineal del modulador equilibrado.

Con elementos de impedancia del carácter
15 descrito, la salida del modulador equilibrado, que aparece a través de las resistencias de carga 92 y 94 representará sustancialmente solo las componentes de baja frecuencia producidas por la acción del modulador equilibrado. Las inductancias 96 y 98 actúan además para restringir el paso al
20 circuito de carga 92 y 94 de las componentes de alta frecuencia.

Habiendo en términos generales, en el uso de esta forma particular de circuito de modulador equilibrado para el presente invento, es deseable que la amplitud de señal de la tensión de referencia que aparece a través del secundario 74 del transformador 72, sea de tal amplitud que siempre sea más alta que la señal entrante según
25



19364

es desarrollada a través de las secciones del transformador 68 de paso de banda.

5 Por ejemplo, si la amplitud de la señal de referencia a través del secundario 74 es menor que la tensión de señal desarrollada a través de las secciones de secundario del transformador 68, la característica de salida del modulador desequilibrado será discontinua con respecto a los aumentos de amplitud en cualquiera de las señales aplicadas. La misma observación vale si las diodos 80 y 82 son invertidas simultáneamente. Sin embargo, si solo se 10 invierte una de las diodos 80 u 82 dejando la otra en la dirección representada, deben tomarse las mismas precauciones, solo que en forma inversa. Es decir, la amplitud de la señal de referencia aplicada debe entonces ser siempre 15 menor que la amplitud de la señal de color aplicada. Desde luego, esta última disposición no resulta práctica, ya que establece un umbral indeseable para el sistema, haciendo que el mismo sea virtualmente inoperante para valores inferiores a cierto nivel.

20 Con referencia al funcionamiento del detector de fase en sí mismo, si el oscilador de onda senoidal y la señal de color están en fase entre sí, según son aplicadas al detector de fase, es evidente que las dos señales se integrarán de hecho a través de la sección superior del devanado 70 del transformador con toma central 25 mientras que se restan a través de la porción inferior del devanado 70 con toma central. Si ambas señales fueran de



198364

la misma amplitud este querría decir que se aplicaría tensión cero a la diodo 82 y se aplicaría a través de la diodo 80 el doble de la cresta de cualquier señal. Esto haría que el terminal superior de la resistencia 92 fuese positivo
5 con respecto al terminal inferior de la resistencia 94. Por otra parte, si las señales estuvieran desfasadas en 180° , se obtendría la acción inversa y el terminal superior de la resistencia 92 sería negativo con respecto a tierra. si las tensiones están desfasadas en 90° , entonces pasarán
10 corrientes iguales por cada una de las diodos 80 y 82 y el resultado será una tensión neta cero a través de los terminales de carga de las resistencias 92 y 94.

La "fase contra tensión de salida" del circuito detector es virtualmente senoidal en su forma y, para
15 pequeñas variaciones a lo largo del lado empinado de la característica de onda senoidal, es virtualmente lineal. La forma en que la tensión se añade o se resta a través del devanado 70 con toma central de transformador hace también que un aumento en la amplitud de cualquier señal proporcio-
20 ne un aumento virtualmente lineal en la tensión de salida desarrollada a través de las resistencias 92 y 94. Para reflejar linealmente ambos cambios en amplitud y en fase, una de las tensiones de entrada al sistema detector debe mantenerse sustancialmente por encima incluso del desplaza-
25 miento máximo de amplitud de la otra, como antes se ha descrito.

Al explicar el funcionamiento de las reali-



19364

zaciones representadas en las figuras 1 y 2 durante una imagen totalmente blanca, las salidas de todos los detectores de fase 42, 44 y 46 será igual a cero y las rejillas 40, gracias al restaurador de c.c. 39, tomarán algún valor negativo con respecto a los cátodos, de modo que se establezcan iguales intensidades de haz en cada cañón de color. Si se está transmitiendo una señal blanca máxima las rejillas 40 tomarán su mínimo potencial negativo con respecto a los cátodos 50, 52 y 54. Ahora, si es transmitido un color único, tal como el color "11" (que corresponde, por ejemplo, al rojo) la señal entrante aplicada a cada uno de los detectores de fase será de fase 1. Por supuesto, la fase 1 corresponde a la fase de la descarga 20. La salida del detector de fase 42 será entonces máxima en dirección negativa y, con ello, hará oscilar el cátodo 50 en dirección negativa con respecto a tierra. Esto tenderá a aumentar la intensidad del haz en el cañón del rojo. Sin embargo, en la transmisión de un color único, el potencial medio de las rejillas 40 durante la cresta de la onda senoidal roja será más negativo que durante la transmisión de una señal totalmente blanca. Así, la oscilación negativa de la rejilla 40 y la oscilación negativa del cátodo 52 se compensan para dejar igual la intensidad del haz en el cañón del rojo. Sin embargo, la oscilación negativa de las rejillas 40 suprimirá los cañones del verde y el azul cuando se toman en combinación con la tensión positiva aplicada a los cátodos 52 y 54 por los detectores de fase 44 y 46 durante



198364

la recepción del color rojo individual. Se obtendrá, por supuesto, una acción correspondiente durante la recepción de una señal totalmente verde o de una señal totalmente azul. Como quiera que las características de fase y amplitud de los detectores de fase son virtualmente lineales, se desprende que puede reproducirse cualquier combinación de colores sobre la pantalla del kinescopio 30.

En la figura 2 se representa otra realización. La disposición básica de la figura 2 es virtualmente la misma que en la figura 1 salvo en cuanto se refiere a las modificaciones siguientes. En lugar de usar tres detectores de fase separados del tipo de modulador equilibrado, se emplea una nueva forma de detector de fase creada por el presente invento. Este detector de fase utiliza solo tres diodos 100, 102, y 104. Están conectadas en tres puntos separados a lo largo del secundario de un transformador 106 de paso de banda. El transformador de paso de banda está ajustado para dar la banda de paso requerida de dos a cuatro Mc correspondiente al filtro de paso de banda 36 de la figura 1. Se representa adicionalmente un amplificador tampón 108 conectado por la salida del receptor de señales 10 y el primario 110 del transformador 106. La resistencia 112 está indicada para ensanchar apropiadamente la característica del transformador para dar la banda de paso requerida. Los elementos de impedancia 114 y 116 están conectados en combinación en serie con las diodos 100 y 102. Los elementos de impedancia de carga 118 y 120 están conectados entre



15 JUN 1964

el cátodo 102 y 104 en combinación en serie. La salida del oscilador 22 de 3,6 Mc es aplicada luego directamente entre un transformador 122 con la toma 124 del secundario del transformador. El terminal de referencia para esta tensión del oscilador es la derivación central entre los elementos de impedancia 114 y 116. Análogamente, una versión de 120° del patrón de onda senoidal aparece en la salida del desfaseador 47. Esta es aplicada a través del transformador 126 por la derivación central de los elementos de impedancia 118 y 120 y la derivación 128 sobre el secundario del transformador 106. Las tensiones de salida del circuito detector de fase para aplicación a los cátodos 50, 52 y 54 quedan disponibles respectivamente en los cátodos de las respectivas diodos 100, 102 y 104. Las impedancias de carga, con preferencia, aunque no necesariamente, son del tipo representado y descrito en relación con la figura 1. Tales impedancias de carga, por supuesto, tendrán una componente resistiva para dar conducción de corriente continua entre los diodos.

20 La forma de crear el color en la disposición en la figura 2 es idéntica a la mostrada y descrita en relación con la figura 1. La disposición de la figura 2, como puede verse, es mucho más simple que la de la figura 1. Se ha hecho una onda de tres diodos, así como una red de desfaseaja.

25 La disposición de la figura 3 se muestra como indicadora de una de muchas formas en las cuales puede

198364



producirse una señal de color adecuada para su uso por el presente invento. Por ejemplo, los tres canales de color están encabezados por las cámaras de color 130, 132 y 134, respectivamente, que responden a las componentes de color, 5 rojas, verdes y azules en la escena televisada. Las salidas de estas cámaras son aplicadas directamente al circuito combinador 136. Las salidas de estas cámaras son conducidas también respectivamente, a través de filtros de pasabajo 138, 140 y 150 a circuito del tipo de modulador equilibra- 10 do de 152, 154 y 160. En 162 se disponen una fuente de señal patrón a la frecuencia de toma de muestras. La salida del oscilador 162 es aplicada luego a los circuitos de modulador equilibrado por redes de desfaseaje apropiadas 164 y 166. La salida de los circuitos de modulador equilibrado es apli- 15 cada luego a filtros de paso de banda 168, 170 y 172 que están destinados a dejar pasar frecuencias de 2 a 4 Mc. Las salidas de estos circuitos de paso de banda son aplicadas luego al circuito combinador 136 para combinación con las salidas directas de las cámaras del rojo, del ver- 20 de y del azul. La señal resultante que aparece en la salida del circuito combinador es aplicada entonces al transmisor de televisión 138 para su modulación.

Por la descripción que antecede se verá que el invento ha creado una disposición receptora nueva, sencilla y muy eficaz para sistemas de televisión en colores. 25 Como quiera que se emplee la toma de muestras de onda continua procedente de un oscilador de onda senoidal o similar,

198364



5 se han evitado los intervalos separados de toma de muestras
previamente empleados por la técnica anterior con un aumento
resultante en la brillantez de la imagen. Además, como los
haces individuales producidos por los cañones de color mos-
trados en el presente invento no son disparados por separado
para su conexión y desconexión, se reducen mucho los efectos
de "mueré" y del dibujo de puntos.

10 esta solicitud, que corresponde a la presen-
tada en los Estados Unidos de América el 22 de Junio de 1950
bajo el número 169.594, se acoge a los beneficios del artícu-
lo 51 del vigente Estatuto sobre Propiedad Industrial.

- O - N O T A - O -

15 Los puntos de invención propia y nueva que
se presentan para que sean objeto de esta Patente de Inven-
ción en España, por VEINTE años, son los siguientes:

20 1º. - Un aparato para la recepción de televi-
sión en colores, a usar con señales de televisión que inclu-
yan una componente de referencia y una componente de infor-
mación del color cuya fase, con relación a dicha componente
de referencia, es función del valor del color, comprendiendo

198364



dicho aparato medios para desarrollar una señal de referencia sincrónicamente relacionada con dicha componente de referencia, al menos un circuito comparador de señales que tiene al menos dos entradas y una salida, medios para aplicar dicha
5 señal de referencia y al menos una parte de dicha componente de información de color, cada una a una entrada de dicho circuito comparador de señales, y medios para acoplar a la salida de dicho circuito comparador de señales en un electrodo modulador de la corriente electrónica de un medio reproductor
10 de imágenes para determinar el color a reproducir por él.

2º. - Un aparato según se reivindica en el punto 2, en el cual dicho medio reproductor de imágenes comprende un tubo de rayos catódicos para tres colores que tiene tres cañones electrónicos dispuestos de modo que el
15 haz electrónico procedente de cada uno de dichos cañones incida sobre el blanco del tubo bajo un ángulo de modo que cada haz produce un color diferente sobre dicho blanco.

3º. - Un aparato según se reivindica en los puntos 1 ó 2, en el cual se disponen tres circuitos comparadores de señales, medios para suministrar al menos una parte de dicha componente de información de color a una entrada de cada circuito comparador, y medios para suministrar dicha señal de referencia, en relación de fase adecuada, a la entrada de cada circuito comparador, y en el cual la
20 salida de cada circuito comparador de señales está acoplada con un electrodo de entrada de dicho tubo de rayos catódicos para controlar los valores de color a reproducir sobre
25



198364

dicho blanco.

4º. - Un aparato según se reivindica en el punto 3, en el cual dicho electrodo de entrada al cual está acoplada la salida de cada comparador de señales comprende un cátodo de uno de los tres cañones electrónicos.

5º. - Un aparato según se reivindica en el punto 3, en el cual dicho electrodo de entrada al cual está acoplada la salida de cada comparador de señales comprende una rejilla de uno de los tres cañones electrónicos.

6º. - Un aparato según se reivindica en cualquiera de los puntos 2 a 5, en el cual dicho tubo de rayos catódicos para tres colores es de un tipo destinado a ser modulado en intensidad y en el cual al menos una parte de dicha componente de información de color está acoplada a dicho tubo para la modulación del mismo.

7º. - Un aparato según se reivindica en los puntos 1, 2 ó 3, en el cual dicho comparador de señales es un comparador de fase del tipo de modulador equilibrado.

8º. - Un aparato según se reivindica en los puntos 1 ó 7, en el cual dicha parte de la componente de información de color es acoplada a dicho circuito comparador de señales a través de un filtro de pasa-alto destinado a dejar pasar solamente componentes de información de color de alta frecuencia.

9º. - Un aparato según se reivindica en el punto 8, en el cual al menos una parte de la impedancia de



198364¹⁵

salida de dicho comparador de señales comprende una configuración de filtro de pasa-bajo destinado a dejar pasar en esencia todas las frecuencias inferiores a la frecuencia mínima comunicada por dicho filtro de pasa-alto.

5

10^o. - Un aparato según se reivindica en el punto 1, en el cual dichas señales de televisión son de la variedad de múltiplex de puntos en que dicha componente de referencia comprende descargas de una señal de frecuencia única y en el cual dicha componente de información de color comprende una señal de amplitud variable que tiene la misma frecuencia que dichas descargas.

10

11^o. - Un aparato según se reivindica en el punto 1, en el cual dicha componente de referencia y dicha componente de información de color tienen en esencia forma de onda senoidal.

15

12^o. - Un aparato según se reivindica en el punto 7, en el cual la salida de dicho comparador de fase es función de la fase y de la amplitud de una señal de entrada aplicada.

20

13^o. - Un aparato según se reivindica en el punto 7, en el cual dicho circuito comparador de fase comprende una impedancia con derivaciones, un primero, un segundo y un tercer dispositivo de conducción unilateral, cada uno de los cuales tiene al menos dos terminales de conducción, estando un terminal de cada dispositivo conectado con un punto diferente de dicha impedancia provista de derivaciones, una primera impedancia conectada entre los otros

25



198364

terminales de dicho primer y segundo dispositivos de conducción, una segunda impedancia conectada entre los otros terminales de dicho segundo y tercer dispositivo, un circuito de entrada fijo conectado entre un punto de dicha impedancia prevista de derivaciones entre dichos primer y
5 segundo dispositivos de conducción y un punto de dicha primera impedancia, un segundo circuito de entrada conectado entre un punto de dicha impedancia prevista de derivaciones entre dichos segundo y tercer dispositivos de conducción
10 ción y un punto de dicha segunda impedancia, en el cual puede aplicarse una tensión de fase variable de frecuencia única a través de dicha impedancia prevista de derivaciones y pueden aplicarse señales de referencia de frecuencia fija, pero de fase diferente, a dichos primer y segundo
15 circuito de entrada.

14°. - Un aparato según se reivindica en el punto 8, en el cual dichas señales de referencia aplicadas a dichos primer y segundo circuitos de entrada están desfasadas en esencia en 120° entre sí.

20 15°. - Un aparato según se reivindica en el punto 7, en el cual dicho circuito comparador de fase comprende una pluralidad de dispositivos de conducción unilateral, cada uno de los cuales tiene al menos un terminal de entrada y un terminal de salida, una pluralidad de fuentes de tensión en fase, estando cada fuente de tensión destinada a exhibir dos terminales de salida y un terminal intermedio, conexiones entre los terminales de salida de di-

25

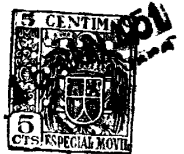


19836A

chas fuentes de tensión y los terminales de entrada de dichos dispositivos de conducción unilateral de tal modo que los terminales de salida de dichas fuentes de tensión estén cada uno conectados con un diferente dispositivo de conducción unilateral, una pluralidad de medios de impedancia en número igual al de dichas fuentes de tensión, teniendo cada medio de impedancia dos terminales de entrada y un terminal intermedio, estando los terminales de entrada de dichos medios de impedancia conectados con los terminales de salida de dichos dispositivos de conducción, de tal modo que los terminales de entrada de cualquier medio de impedancia dado estén conectados con diferentes dispositivos de conducción unilateral, y una pluralidad de circuitos de entrada de tensión conectados entre las derivaciones intermedias de dichas fuentes de tensión y los terminales intermedios de dichos medios de impedancia.

169. - Un aparato según se reivindica en el punto 7, en el cual dicho circuito comparador de fase comprende un transformador que tiene un devanado primario y un devanado secundario, un primer, un segundo y un tercer dispositivos de combustión unilateral, cada uno de los cuales tiene por lo menos dos terminales de conexión, estando un terminal de cada dispositivo conectado con un punto diferente de dicho secundario, una primera impedancia conectada entre los otros terminales de dicho primer y segundo dispositivos de conducción, una segunda impedancia conectada entre los otros terminales de dicho segundo y tercer dispositi-

COPIA DEL ORIGINAL



198364

vos, un circuito de entrada fijo conectado entre un punto de dicho secundario entre dichos primer y segundo dispositivos de conducción y un punto de dicha primera impedancia, un segundo circuito de entrada conectado entre un punto de dicho secundario entre dichos segundo y tercer dispositivos de conducción y un punto de dicha segunda impedancia, y en el cual se disponen medios para aplicar una tensión de fase variable y frecuencia única a dicho primario de transformador y para aplicar señales de referencia y frecuencia fija, pero de fase diferente a dichos primer y segundo circuitos de entrada.

17º. - Un aparato receptor para televisión en colores.

Tal y como se ha descrito en la Memoria que antecede, representado en los dibujos que se acompañan y con los fines que se han especificado.

Esta Memoria consta de veinticinco hojas escritas por una sola cara.

Madrid,

P. A.

Alberto de Elzabun
Per Poder.

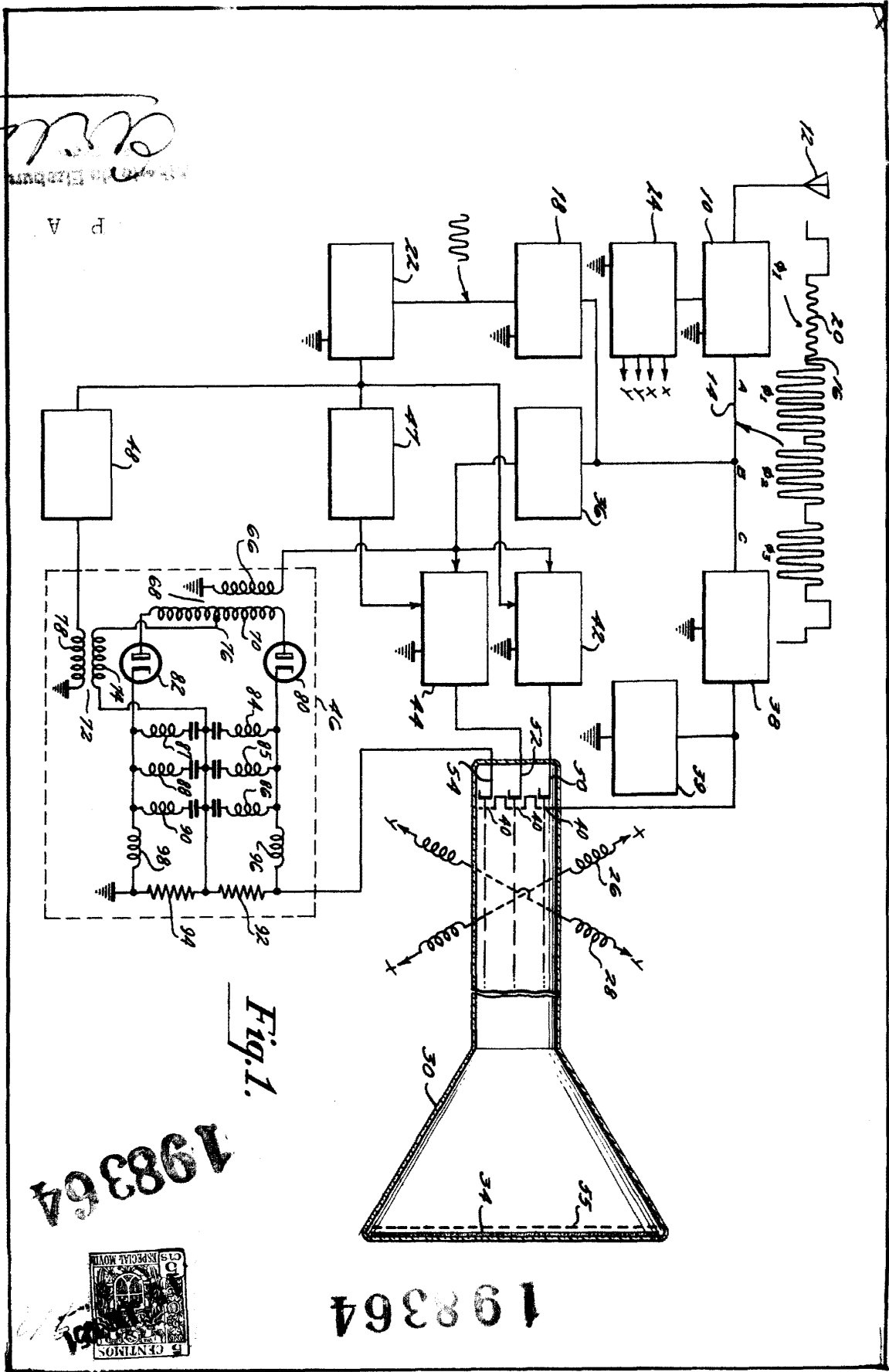


Fig. 1.

2522
P. A.

198364

198364



198364

198364

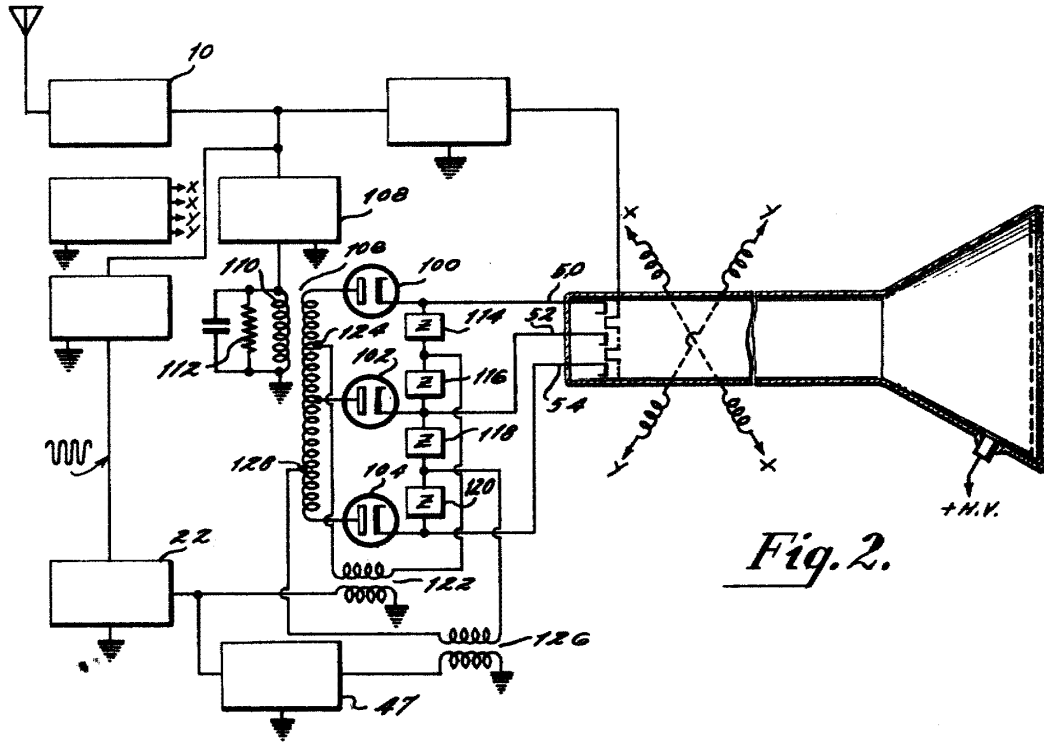


Fig. 2.

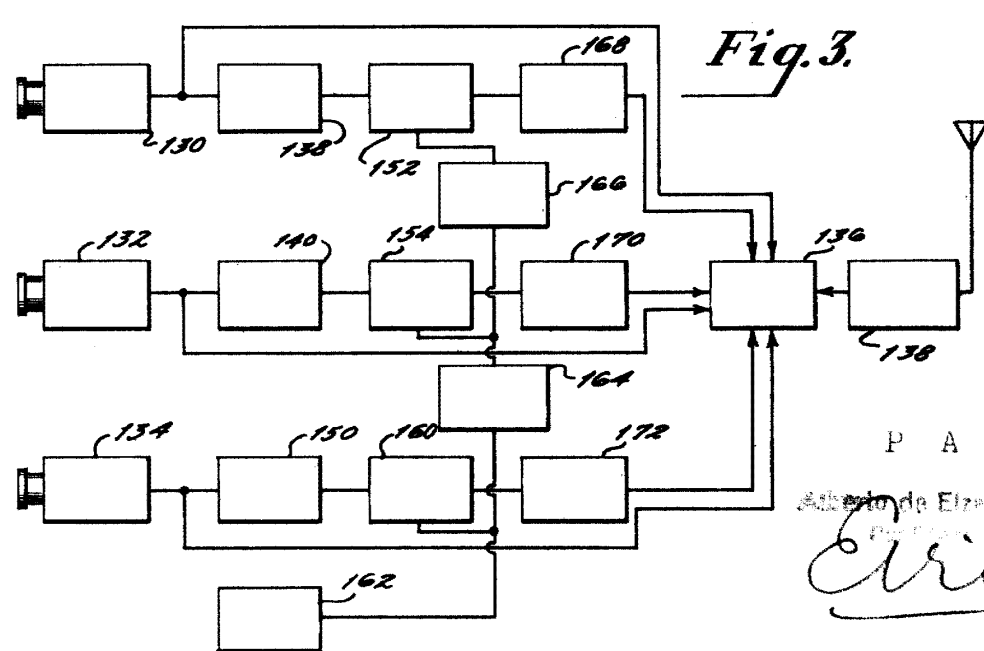


Fig. 3.

P A
 Alberto de Elzabara
 Pat. No. 198364
Elzabara