

15 JUN



198356

PATENTE DE INVENCION

I/2622/M.

=====

B. A. 17.500/50.

=====

198356

M E M O R I A   D E S C R I P T I V A

SOBRE:

"PROCEDIMIENTO PARA EL SUMINISTRO DE ENERGIA POR UNIDADES MULTIPLES DE CORRIENTE CONTINUA, DESTINADO A RADIOTRANSMISORES".

---

SOLICITANTES:    MARCONI'S WIRELESS TELEGRAPH COMPANY LIMITED, residentes en: Marconi House, Strand, LONDRES, W.C.2., Inglaterra.

---

Este invento se refiere a sistemas para el suministro de energía por unidades múltiples de corriente continua, destinados a radiotransmisores modulados y aparatos similares, o sea, a sistemas de suministro de energía

5. de corriente continua en los que se dispone más de un rectificador o unidad de suministro de energía de corriente continua para alimentar energía de alta tensión a las distintas partes de un radiotransmisor o análogo.

Constituye una experiencia común en los transmisores sometidos a modulación por frecuencias muy bajas

10.

198356

15 JUN



- y/o componentes de modulación de corriente continua y en los que se emplean distintos rectificadores alimentados a través de una impedancia común desde un generador de corriente alterna para suministrar potenciales de funcionamiento de alta tensión a las distintas partes del transmisor, que las grandes incursiones o penetraciones de corriente debidas a los pasos de alta potencia del transmisor, producen efectos de demodulación en los pasos de potencia menor, a causa de la caída de tensión en dicha impedancia común.
- 15.
- 20.
- 25.
- 30.
- 35.
- 40.

Hasta ahora se han utilizado, frecuentemente, estabilizadores electrónicos de tensión para evitar este

15 JUN

198356



defecto, pero dichos estabilizadores son relativamente costosos y complicados. Este invento, trata de proporcionar un medio más sencillo y económico para eliminar el defecto en cuestión y compensar en grado deseado las variaciones de voltaje ocasionadas del modo descrito a través de la impedancia común. Como se verá más adelante, el invento permite también conseguir la infracompensación o la supracompensación, si así se desea.

De acuerdo con este invento, un sistema de suministro de energía de corriente continua, por unidades múltiples, dotado de una pluralidad de unidades de suministro de corriente continua, alimentadas a través de una impedancia común desde un generador de excitación, está provisto de una impedancia común adicional, incluida en el paso común de retorno de la corriente continua de dichas unidades para compensar, en un grado deseado, las variaciones de voltaje ocasionadas por variaciones de corriente en la impedancia común primeramente mencionada.

Este invento se representa en el dibujo adjunto que, en esquema de conjunto, muestra un tipo corriente de este invento aplicado a un transmisor de televisión que tiene un paso principal o de mando de radiofrecuencia que alimenta un paso de radiofrecuencia modulada de potencia elevada.

Con referencia al dibujo, el paso de mando de la radiofrecuencia se representa en RFD y el paso de radiofrecuencia modulada de alta potencia, en HRF. Existen generadores de potencia R1, R2, de los cuales R1, es de pequeña capacidad de potencia y suministra alta tensión al paso de mando de radiofrecuencia RFD, y R2, es de gran capacidad de potencia y suministra alta tensión al paso de radiofrecuen-

15 JUN 1956

198356



- cia HRF. Estas unidades se alimentan en paralelo en el lado de corriente alterna de la línea principal de esta corriente (conectada en M) a través de conductores uno de los cuales incluye una impedancia X en el circuito común a las dos unidades rectificadoras, impedancia que es, por ejemplo, un regulador de voltaje. Los conductores positivos desde las unidades rectificadoras a los pasos que respectivamente alimentan, se hacen de modo directo como en el caso normal, pero los negativos o conductor de retorno de corriente continua a la unidad R2 de potencia elevada, tiene en él intercalada una segunda impedancia común I. El negativo o conductor de retorno de corriente continua a la unidad R1 de potencia reducida, incluye también esta segunda impedancia común Y a él conectada por conexiones cruzadas desde los extremos de dicha segunda impedancia común, como se indica. Consiguientemente, los efectos indeseados de demodulación en el paso conductor de radiofrecuencia, debidos a las variaciones de caída de tensión a través de la impedancia común X en el lado de la corriente alterna, se compensarán por las variaciones consiguientes de caída de tensión producidas a través de la impedancia común Y del lado de la corriente continua y, eligiendo adecuadamente el valor de esta impedancia común, puede conseguirse una compensación más o menos exacta, o una infracompensación, o una supracompensación, como se desee.
- 75.
- 80.
- 85.
- 90.
95. En el tipo antes descrito y representado, para mayor sencillez, se ha supuesto un suministro de corriente alterna monofásica, pero evidentemente este invento puede ampliarse a suministros polifásicos, de un modo que no necesita descripción ulterior.
100. En la práctica normal, cada unidad o elemento de

15 JUN. 1953



198355

- rectificación R1, R2, incorporará generalmente un número considerable de elementos de filtro, empleados para constituir una red de filtros de impedancia constante. En tal caso, la segunda impedancia común Y puede, como regla general, estar conveniente y económicamente constituida por la sección de frecuencia más baja ya proporcionada de la red de filtros de impedancia constante adecuada, ya que la naturaleza de la impedancia común en el lado de la corriente alterna, es generalmente tal que el defecto que este invento trata de compensar es difícil que se presente excepto en las frecuencias inferiores.
- 105.
- 110.

- Aunque, en gracia a la sencillez, el invento se ha descrito especialmente aplicado a un caso en el que solo existen dos unidades de suministro de corriente continua, es evidentemente aplicable de igual modo a cualquier número de unidades.
- 115.

- N O T A -

- Descrita suficientemente la naturaleza del invento, así como la manera de realizarlo en la práctica, debe hacerse constar que las disposiciones anteriormente indicadas son susceptibles de modificaciones de detalle, en cuanto no alteren su principio fundamental, siendo lo que constituye la esencia del referido invento y por lo que se solicita Patente de Invención por 20 años en España: "PROCEDIMIENTO PARA EL SUMINISTRO DE ENERGIA POR UNIDADES MULTIPLES DE CORRIENTE CONTINUA, DESTINADO A RADIOTRANSMISORES", caracterizándose por lo siguiente:
- 120.
- 125.

- 1º - Procedimiento para el suministro de energía por unidades múltiples de corriente continua, destinado a radiotransmisores, caracterizado por contener una plurali-
- 130.

15 JUN

19 83 56



135. dad de unidades de suministro de corriente continua alimentadas a través de una impedancia adicional común que se acopla en el paso de retorno común de corriente continua de dichas unidades, para compensar, en el grado deseado, las variaciones de voltaje producidas por las variaciones de corriente en la impedancia común primeramente citada.

140. 2º - Procedimiento, según lo especificado en la reivindicación 1, caracterizado porque dicha impedancia adicional común está constituida por parte por lo menos de una red de filtros ya dispuesta en una unidad de suministro de corriente continua.

145. 3º - Procedimiento, según lo especificado en la reivindicación 1, caracterizado porque dicha impedancia adicional común está constituida por la sección de frecuencia inferior de una red de filtros de impedancia constante ya dispuesta en una unidad de suministro de corriente continua.

150. 4º - Procedimiento para el suministro de energía por unidades múltiples de corriente continua, destinado a radiotransmisores; tal y como queda substancialmente descrito en la presente Memoria y representado en el dibujo que se acompaña.

Esta Memoria consta de seis hojas escritas a máquina por una sola de sus caras.

Madrid, 15 JUN. 1951

MARCONI'S WIRELESS TELEGRAPH COMPANY  
LIMITED,

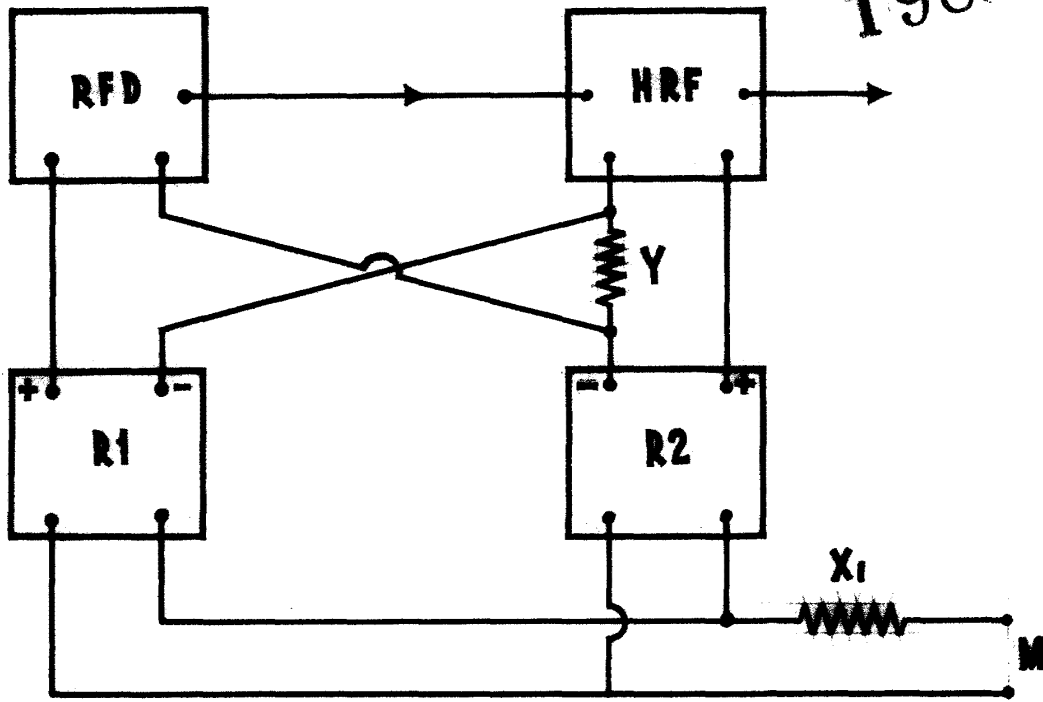
P.P. de J. GOMEZ ACEBO y MODESTO

198356

15 JUN



198356



MADRID DE 15 JUN. 1951 DE 1951  
MARCONI'S WIRELESS TELEGRAPH COMPANY  
LIMITED.

P.P. de J. GOMEZ ACEBO y MODET