

198341



FIG B

Nº 198.341

MEMORIA DESCRIPTIVA

correspondiente a la solicitud de concesión de un...

MODELO DE UTILIDAD

SOLICITANTE: DON LEONARDO Y DON VICENTE DENIA MARTI

RESIDENCIA: Campo Torres, 10- DENIA (Alicante)

ENUNCIADO: DISPOSITIVO DE ACOPLAMIENTO PARA SIGNOS

ASOCIABLES.

Prioridad: Patente n.º del

MC/.



198341

1 El Estatuto vigente sobre Propiedad Industrial, de
26 de Julio de 1929, en su texto refundido publicado el 30
de Abril de 1930, establece los caracteres de patentabili-
5 objeto obtener ventajas sobre lo ya conocido, admitiendo
por consiguiente como patentables, las nuevas máquinas, a-
paratos, instrumentos, procesos de fabricación, etc. La am-
plitud de conceptos previstos como patentables, ha llevado
al legislador a aclarar (Artº. 46) que la enumeración con-
10 tenida en dicho cuerpo legal es puramente enunciativa y no
limitativa, haciéndola extensiva incluso a los descubrimien-
tos de tipo científico (Artº. 47).

15 El Decreto de 26 de Diciembre de 1947, recogiendo
la Orden de 18 de Noviembre de 1935, confirma el criterio
legal de que también serán patentables los instrumentos, ob-
jetos, o partes de los mismos, que aporten a la función a
que son destinados, un beneficio o efecto nuevo, y en defi-
nitiva que constituyan una mejora sustancial sobre lo ante-
riormente conocido.

20 Pues bien, a tenor de lo expuesto, y en base al ar-
ticulado que recoge los conceptos expresados, debe conside-
rarse, que la invención a que se refiere la presente memo-
ria, constituye una novedad industrial, con características
y ventajas que la hacen merecedora del privilegio de explo-
25 tación exclusiva que por ella se solicita, premiando así
los méritos de quien aporta a la industria del país una me-
jora efectiva y precisamente comprendida entre las enuncia-
das por la Ley como patentables. (Arts. 46 y 47 en relación
con el 171, en su nueva redacción afectada por la Orden de
30 18 de Noviembre de 1.935).



198341

1

El invento se refiere a un dispositivo de acoplamiento para signos asociables, con cuyo concurso puede componerse de forma sumamente simplificada cualquier rotulo o leyenda, que después puede desmontarse con idéntica facilidad para transportarlo, recomponerlo o almacenarlo.

5

Como más adelante se vera se caracteriza básicamente porque cada signo o cuerpo representativo de que se trate, presenta solidarizada inferiormente una lámina, de preferencia sustancialmente alargada y orientada perpendicularmente a la figura general del signo, cuya lámina presenta por uno de sus extremos un orificio y por el otro un pivote resaltado, dimensionado en correspondencia con el orificio para poderse asociar con un signo contiguo.

10

15

Para que se comprenda más fácilmente las características del dispositivo que la invención propone y la forma en la que es posible asociar signos entre sí haciendo uso del mismo, se acompaña con la presente Memoria una hoja de dibujos en donde se ilustra una realización práctica.

20

25

De acuerdo con el invento, y como en los dibujos puede verse, cada cuerpo representativo 1, ya sea un número, una letra, o cualquier otro concepto, signos o motivo ornamentado, presenta solidarizada inferiormente una lámina (2) sustancialmente alargada y organizada, de preferencia, perpendicularmente a la figura general del cuerpo representativo (1).

30

Cada lámina (2) incorpora por extremos antagónicos un orificio (4) y un pivote (3), que son capaces de cooperar con los pivotes y orificios de láminas análogas

108341



1

pertenecientes a signos (5) contiguos, de manera que puedan solidarizarse una serie de signos entre sí, componiendo cualquier rotulo o leyenda.

5

Se comprende que, de acuerdo con lo que se ha dicho, es después muy facil también descomponer el rotulo o la leyenda formada, para proceder a su transporte o almacenamiento, o para recomponerlo con otras características.

10

No se considera necesario hacer más extensa esta descripción para que cualuier persona perita en la materia comprenda perfectamente la idea que se desea patentar, así como las ventajas que de su realización industrial han de derivarse.

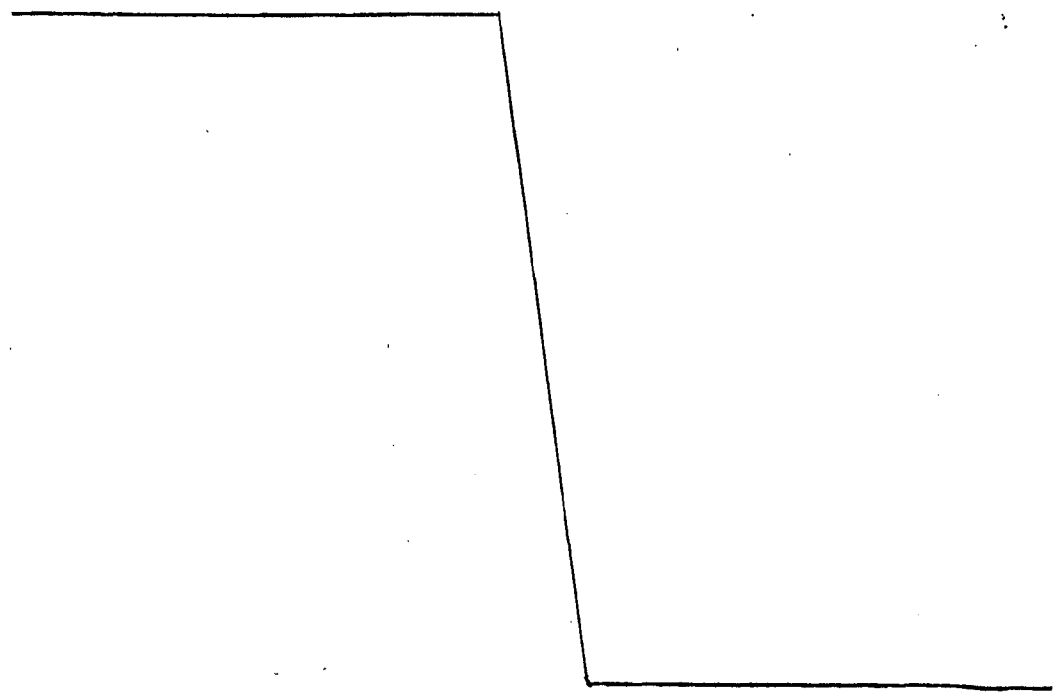
15

Por todo ello, y para evitar posibles imitaciones, se presenta esta solicitud, pidiendo la explotación exclusiva de la idea descrita, de acuerdo con las consideraciones y puntos que se desean reivindicar, que se concretan en las páginas siguientes:

20

25

30





1983 4 1

1

Hecha la descripción a que se refiere la memoria que antecede, es preciso insistir en que los detalles de realización de la idea expuesta, pueden variar, es decir, que pueden sufrir pequeñas alteraciones, basadas siempre en los principios fundamentales de la idea, que son en esencia los que quedan reflejados en los párrafos de la descripción hecha. En efecto, el Artículo 48 del Estatuto vigente sobre Propiedad Industrial, establece como no patentables, en su apartado tercero, "los cambios de forma, dimensiones, proporciones y materias de un objeto ya patentado" fijando así el criterio del legislador en el sentido de que patentada una idea que pueda dar lugar a una realidad práctica e industrializable, nadie podrá apoyarse en ella para, a pretexto de haber introducido ligeras modificaciones, presentarla como nueva y propia.

5

10

15

Este principio, en cuanto al alcance de la protección del objeto patentado se refiere, se halla confirmado por numerosas Sentencias del Tribunal Supremo, y entre ellas, como más terminantes, en las de fechas 16 de octubre de 1954, 23 de enero de 1959, 20 de marzo de 1964 y otras.

20

Establecido el concepto expresado, en cuanto a la amplitud que debe darse a la protección solicitada, se redacta a continuación la Nota de Reivindicaciones, de acuerdo con lo que se establece en el último párrafo del apartado tercero del Artículo 100 de la Ley, sintetizando así las novedades que se desean reivindicar:

25

NOTA DE REIVINDICACIONES

En resumen, el privilegio de explotación exclusiva que se solicita, recaerá sobre las reivindicaciones siguientes:

30



198341

1

1.- DISPOSITIVO DE ACOPLAMIENTO PARA SIGNOS ASOCIABLES, que esencialmente se caracteriza por constituirse a partir de un cuerpo representativo, ya sea de un número, una letra o cualquier otro concepto, cuyo cuerpo presenta inferiormente una lámina solidaria, de preferencia sustancialmente alargada y orientada perpendicularmente a la figura general del cuerpo que por uno de sus extremos presenta un orificio y por el otro un pivote resaltado, dimensionado en correspondencia con el citado orificio.

5

10

2.- Se reivindica por último como objeto sobre el que ha de recaer el modelo de utilidad que se solicita: DISPOSITIVO DE ACOPLAMIENTO PARA SIGNOS ASOCIABLES.

15

Todo conforme queda descrito y reivindicado en la presente memoria descriptiva que consta de seis páginas mecanografiadas y dibujos que se acompañan.

Madrid, 4 de Diciembre de 1.973

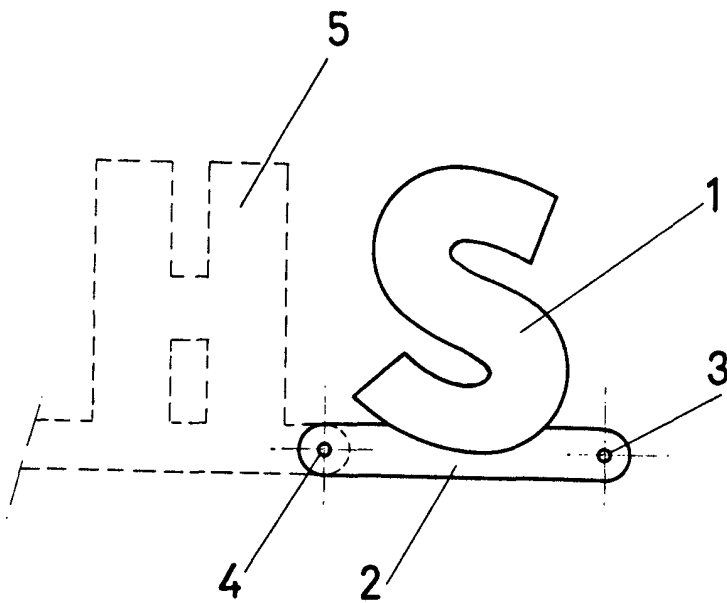
BERNARDO UNGRIA
p.p.

20

25

30

198341



ESCALA VARIABLE

Madrid, 4 de Diciembre de 1973

BERNARDO UNGRIA

P. P.