



198341

198341

MEMORIA DESCRIPTIVA  
DE UNA PATENTE DE INVENCION, POR VEINTE ANOS EN ESPAÑA, A FA-  
VOR DE DON VICTORINO VILLAVERDE GARCIA, DE NACIONALIDAD ESPA-  
NOLA, RESIDENTE EN VALLADOLID, Paseo de Zorrilla, 84,

s o b r e:

"MAQUINA PELADORA DE PATATAS"

-o-o-o-o-o-o-o-o-o-o-

5 La presente invención se refiere a una máquina peladora de  
patatas, que funciona mediante la utilización de fuerza centri-  
fuga y baños de agua por fricción, con motor acoplado y correas  
trapezoidales, que presenta grandes ventajas frente a los siste-  
mas en uso, especialmente por la rapidez de su funcionamiento,  
máxima seguridad del mecanismo, y la realización de un trabajo  
perfecto para el fin a que se destina.

10 En los dibujos adjuntos, se representa, a título de ejemplo  
no limitativo, una forma de ejecución práctica, apreciándose las  
características de la máquina, en forma perfecta, mediante los



198341

cortes parciales y en sección, que aparecen en el dibujo.

De acuerdo con el referido dibujo, los elementos esenciales de esta máquina, son los siguientes:

(1) Cámara o cilindro revestido; (2) plato expulsador revestido; (3) columna ó brazo principal; (4) tuerca fijación del plato expulsador; (5) núcleo de alojamiento de rodamientos; (6) Eje principal motriz; (7) rodamientos a bolas; (8) tapa sostén rodamiento; (9) polea canal trapezoidal; (10) salida de residuos y agua; (11) vertedero de la patata; (12) mando de cierre de puerta; (13) puerta vasculante de salida; (14) tolva de alimentación; (15) racor y pieza de entrada de agua; (16) cubierta principal del cilindro ó cámara; (17) plataforma para el motor eléctrico; (18) peana de la columna.

Entre las esenciales características de construcción, que hemos de destacar como parte fundamental de esta memoria, señalaremos las siguientes:

Su forma y estructura es por completo distinta a todas, por no tener el eje del plato expulsador que cruce todo el cilindro ó cámara de arriba a bajo, evita que las patatas salgan deterioradas.

El plato expulsador vá montado en cojinetes a bolas y su movimiento es efectuado por una polea exterior en la parte inferior accionada por un motor eléctrico.

La pieza (5) y el plato (2) están dotados de un sistema de corta-agua, que evita por completo que los rodamientos sean mojados de agua durante el funcionamiento.

La pieza ó cámara (1), vá revestida interiormente con un producto asperoso adherido por una mezcla de resina ó colofonia y parafina, lo que asegura por completo el revestimiento de dicha cámara, una de las partes fundamentales de esta máquina.



198341

De análoga manera vá revestida el plato expulsador, que es el que obliga por su fuerza centrífuga, a expulsar la patata formando contacto intermitente con las paredes de la cámara, consiguiendo con esto el pelado de la patata siendo al mismo tiempo bañada en agua, el cual se encarga de hacer salir por el sitio indicado, las pedaduras y demás suciedades que aporta la patata.

Por la disposición de ésta máquina la patata sale ella sola expulsada por la fuerza centrífuga sin necesidad de ser tocada, lo que evita el contaminarse y propagar ciertas infecciones ó contagios.

No obstante los detalles de ejecución, dados a título de ejemplo, ha de entenderse que el objeto del invento, podrá sufrir modificaciones de forma y de detalle, sin que ello altere la esencialidad de la protección que se solicita.

NOTA

En resumen; la presente patente de invención recaerá sobre las siguientes reivindicaciones:

1ª.-Máquina peladora de patatas, que se caracteriza porque el plato expulsador va montado en cojinetes a bolas, efectuándose su movimiento, mediante el empleo de una polea exterior, en la parte inferior de la máquina, y que se acciona por un motor eléctrico.

2ª.- Máquina, según la reivindicación anterior, caracterizada, porque el núcleo de alojamiento de rodamientos, y el plato expulsador revestido, están provistos de un sistema de cortagua, que evita por completo el mojado de los rodamientos, durante el funcionamiento, disponiendo la cámara o cilindro de un revestimiento interior, mediante el empleo, de un producto asperoso, adherido por una mezcla de resina o colofonia y para-

198341



fina, asegurando así por completo, el revestimiento de la cámara, elemento fundamental de la máquina.

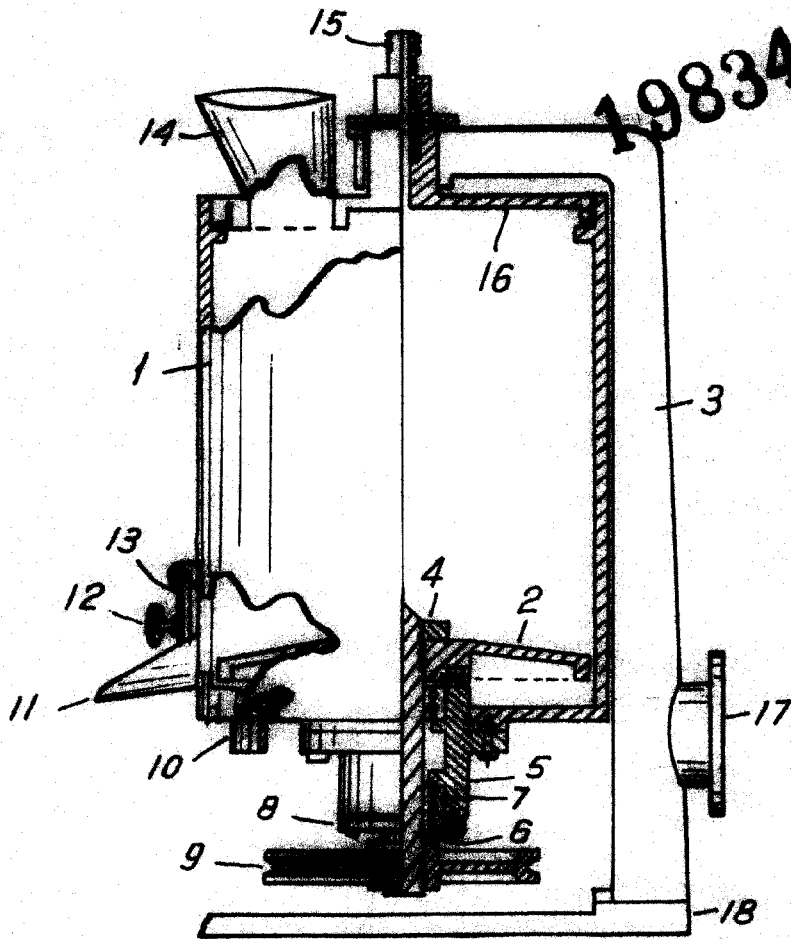
5 3ª.- Máquina, según las reivindicaciones anteriores, caracterizada porque el plato expulsador va revestido, igualmente, mediante el empleo de un producto asperoso, adherido por una mezcla de resina o colofonia y parafina, y cuyo plato obliga por su fuerza centrífuga, a expulsar la patata, formando contacto intermitente, con las paredes de la cámara, consiguiendo así su pelado, al propio tiempo que bañada en agua, esta se  
10 encarga de hacer salir por la boca de desagüe, las peladuras y suciedades de aquella.

4ª.-MÁQUINA PELADORA DE PATATAS.

Según se describe en la presente memoria que consta de cuatro hojas escritas a máquina y dibujos.

Madrid, 14 de junio de 1.951

198341



ESCALA VARIABLE

Madrid de 14 JUN. 1901 de 19...