

1273

198338



ENC. 865D

Nº 198.338.

# MEMORIA DESCRIPTIVA

correspondiente a la solicitud de concesión de un...

MODELO DE UTILIDAD

SOLICITANTE: D. JUAN VICENTE LOPEZ AISINA.

RESIDENCIA: VALENCIA. Avda. Peris y Valero, 145.

ENUNCIADO: TAPON PERFECCIONADO

Prioridad: Patente ..... n.º ..... del .....

anr.



198338

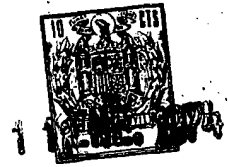
1  
5  
10  
15  
20  
25  
30

El Estatuto vigente sobre Propiedad Industrial, de 26 de Julio de 1929, en su texto refundido publicado el 30 de Abril de 1930, establece los caracteres de patentabilidad de las invenciones de tipo industrial que tienen por objeto obtener ventajas sobre lo ya conocido, admitiendo por consiguiente como patentables, las nuevas máquinas, aparatos, instrumentos, procesos de fabricación, etc. La amplitud de conceptos previstos como patentables, ha llevado al legislador a aclarar (Artº. 46) que la enumeración contenida en dicho cuerpo legal es puramente enunciativa y no limitativa, haciéndola extensiva incluso a los descubrimientos de tipo científico (Artº. 47).

El Decreto de 26 de Diciembre de 1947, recogiendo la Orden de 18 de Noviembre de 1935, confirma el criterio legal de que también serán patentables los instrumentos, objetos, o partes de los mismos, que aporten a la función a que son destinados, un beneficio o efecto nuevo, y en definitiva que constituyan una mejora sustancial sobre lo anteriormente conocido.

Pues bien, a tenor de lo expuesto, y en base al articulado que recoge los conceptos expresados, debe considerarse, que la invención a que se refiere la presente memoria, constituye una novedad industrial, con características y ventajas que la hacen merecedora del privilegio de explotación exclusiva que por ella se solicita, premiando así los méritos de quien aporta a la industria del país una mejora efectiva y precisamente comprendida entre las enunciadas por la Ley como patentables. (Arts. 46 y 47 en relación con el 171, en su nueva redacción afectada por la Orden de 18 de Noviembre de 1.935).





1 tienden a juntarse, y por lo tanto el disco 1 sufre un -  
abombamiento. Las patillas 4 flexionan hacia el interior  
hasta que el disco 1 contacta con la pared interior del  
cuello de la botella.

5 Las ranuras del contorno 2 del disco 1 forman un den-  
tado que permiten el paso de pequeños granos, tales como sal,  
lo que permite su uso como salero o especiero.

10 El disco 1, el mango 3 y las patillas 4 están cons-  
tituidas en un cuerpo monobloque y realizados en una sola  
operación de moldeo.

Para retirar el tapón del cuello de la botella, bas-  
tará tirar hacia afuera, ligeramente del mango 3 del tapón.

15

20

25

30

30



198338

1

Hecha la descripción a que se refiere la memoria que antecede, es preciso insistir en que los detalles de realización de la idea expuesta, pueden variar, es decir, que pueden sufrir pequeñas alteraciones, basadas siempre en los principios fundamentales de la idea, que son en esencia los que quedan reflejados en los párrafos de la descripción hecha. En efecto, el Artículo 48 del Estatuto vigente sobre Propiedad Industrial, establece como no patentables, en su apartado tercero, "los cambios de forma, dimensiones, proporciones y materias de un objeto ya patentado" fijando así el criterio del legislador en el sentido de que patentada una idea que pueda dar lugar a una realidad práctica e industrializable, nadie podrá apoyarse en ella para, a pretexto de haber introducido ligeras modificaciones, presentarla como nueva y propia.

5

10

15

Este principio, en cuanto al alcance de la protección del objeto patentado se refiere, se halla confirmado por numerosas Sentencias del Tribunal Supremo, y entre ellas, como más terminantes, en las de fechas 16 de octubre de 1954, 23 de enero de 1959, 20 de marzo de 1964 y otras.

20

Establecido el concepto expresado, en cuanto a la amplitud que debe darse a la protección solicitada, se redacta a continuación la Nota de Reivindicaciones, de acuerdo con lo que se establece en el último párrafo del apartado tercero del Artículo 100 de la Ley, sintetizando así las novedades que se desean reivindicar:

25

NOTA DE REIVINDICACIONES

En resumen, el privilegio de explotación exclusiva que se solicita, recaerá sobre las reivindicaciones siguientes:

30



1  
5  
10  
1a.- TAPON PERFECCIONADO, que esencialmente se caracteriza por constituirse mediante un disco de contorno dentado, que se prolonga central y superiormente en un cuerpo tronco piramidal a modo de mango, mientras que inferiormente presenta tres patillas flexibles dispuestas divergentemente, de tal manera que al pasar las citadas patillas por la zona más angosta del cuello de una botella, flexionan hacia el interior hasta que el disco contacta con la pared interior del cuello de la botella, y formando además el disco, mango y patillas un cuerpo monobloque.

2a.- Se reivindica por último como objeto sobre el que ha de recaer el modelo de utilidad que se solicita: TAPON PERFECCIONADO.

15  
20  
25  
30  
Todo conforme queda descrito y reivindicado en la presente memoria descriptiva que consta de seis páginas mecanografiadas, y dibujos adjuntos.

Madrid, 4 Diciembre 1.973

BERNARDO UNGRIA

p.p.



1983 39

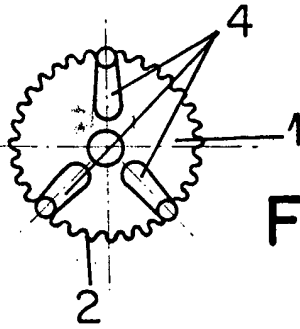


FIG. 1

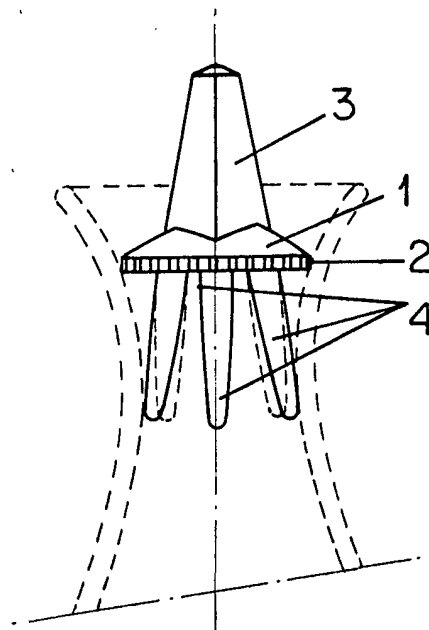


FIG. 2

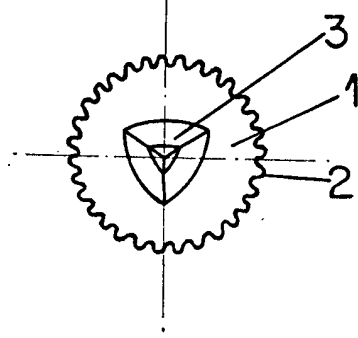


FIG. 3

ESCALA VARIABLE

Madrid, 4 de diciembre de 1973

BERNARDO UNGRIA

P. P.