

198335



A46B

Nº 198.335

MEMORIA DESCRIPTIVA

correspondiente a la solicitud de concesión de un...

MODELO DE UTILIDAD

SOLICITANTE: DON JOSE MARCO CASTILLO.

RESIDENCIA: Florida, 166 -HOSPITALET DE LLOBREGAT

(BARCELONA).

ENUNCIADO: PROTECTOR PARA CEPILLOS DE DIENTES.

Prioridad: Patente n.º del

D.A.

198355

- 2 -

- 9



1 El Estatuto vigente sobre Propiedad Industrial, de
26 de Julio de 1929, en su texto refundido publicado el 30
de Abril de 1930, establece los caracteres de patentabili-
dad de las invenciones de tipo industrial que tienen por
5 objeto obtener ventajas sobre lo ya conocido, admitiendo
por consiguiente como patentables, las nuevas máquinas, a-
paratos, instrumentos, procesos de fabricación, etc. La am-
plitud de conceptos previstos como patentables, ha llevado
al legislador a aclarar (Artº. 46) que la enumeración con-
10 tenida en dicho cuerpo legal es puramente enunciativa y no
limitativa, haciéndola extensiva incluso a los descubrimien-
tos de tipo científico (Artº. 47).

15 El Decreto de 26 de Diciembre de 1947, recogiendo
la Orden de 18 de Noviembre de 1935, confirma el criterio
legal de que también serán patentables los instrumentos, ob-
jetos, o partes de los mismos, que aporten a la función a
que son destinados, un beneficio o efecto nuevo, y en defi-
nitiva que constituyan una mejora sustancial sobre lo ante-
riormente conocido.

20 Pues bien, a tenor de lo expuesto, y en base al ar-
ticulado que recoge los conceptos expresados, debe conside-
rarse, que la invención a que se refiere la presente memo-
ria, constituye una novedad industrial, con características
y ventajas que la hacen merecedora del privilegio de explo-
25 tación exclusiva que por ella se solicita, premiando así
los méritos de quien aporta a la industria del país una me-
jora efectiva y precisamente comprendida entre las enuncia-
das por la Ley como patentables. (Arts. 46 y 47 en relación
con el 171, en su nueva redacción afectada por la Orden de
30 18 de Noviembre de 1.935).



1 Pasando a describir el objeto de la invención, para
la cual se solicita el presente privilegio de modelo de uti-
lidad, se hace constar que la finalidad de la idea que vamos
a describir, es proporcionar al mercado y al público en gene-
5 ral, un protector para cepillos de dientes, caracterizado
por su reducción máxima de volumen, su comodidad y rapidez
en la extracción del cepillo y su perfecto cierre que hace
imposible la salida accidental del mencionado cepillo.

10 Se constituye mediante dos piezas simétricas que
articuladas en un punto, constituyen a su vez una carcasa,
susceptible de ser abierta por el accionamiento sobre una pin-
za, la cual aloja en su interior el extremo del cepillo pro-
visto de púas, presentando en su extremo opuesto a la pinza
un orificio rectangular para paso del ástil del cepillo.

15 Para complementar la descripción que seguidamente
se va a realizar, y con objeto de ayudar a una mejor compren-
sión de las características del invento, se acompaña la pre-
sente memoria descriptiva, como parte integrante de la misma
de un juego de planos, cuya figuras representan lo siguiente.

20 La primera figura nos muestra una perspectiva del
dispositivo en su posición normal de cerrado.

25 La segunda figura representa un alzado lateral con
una sección parcial de la semicarcasa que ocupa la posición
anterior, dejando ver en su interior y en línea discontinua,
la silueta del cepillo.

30 La tercera figura nos muestra una vista en planta
del dispositivo representado en sus posiciones extremas. En
línea continua la correspondiente a la máxima apertura de
sus piezas componentes y en línea discontinua la correspon-
diente a sus piezas cerradas por efecto del resorte de ten-

198335

- 4 -

- 9 ENE. 1974



1 sión.

5 A la vista de estas figuras, se observa como el dispositivo, está constituido por una carcasa, compuesta de dos piezas (1) simétricas, que conforman un recinto para el alojamiento de la cabeza del cepillo, las cuales estan unidas a través de una articulación (2) dispuesta en uno de sus extremos, exteriormente a la cual presenta cada una de ellas una prolongación (3), que con la otra constituye una especie de pinza, de ramas separadas por un resorte de tensión (4) y provistas en su cara externa (5) de un grabado antideslizante. En su otro extremo, las piezas (1) de la carcasa se prolongan en un conducto (6) de sección rectangular, operativamente dispuesto para alojar el ástil (8) del cepillo, el cual emerge por el orificio (7), quedando en su mayor parte fuera del dispositivo.

15
20
25 Las dos piezas (1) que conforman la carcasa, presentan en sus bordes una serie de escotaduras debidamente enfrentadas, de modo que las de una pieza al adosarse a las de la otra cuando ambas piezas (1) contactan, delimitan orificios (9) para aireación del interior de la carcasa. Además las caras laterales de las piezas (1) que constituyen la mencionada carcasa, estan provistas de una pluralidad de orificios (10) que contribuyen tambien al efecto de aireación de su interior y por consiguiente de la evaporación del agua que queda alojada entre las cerdas de la cabeza (11) del cepillo.

30 Como claramente se desprende de la descripción hecha, el protector afecta unicamente a la cabeza del cepillo que es la que realmente necesita protección.

Para extraer el cepillo, basta con sujetar el mismo

198335



1 por el mango con una mano, mientras que se presiona la pinza (3) separandose las piezas (1) componentes de la carcasa, dejando libre la cabeza del cepillo.

5 Los orificios que presenta, hacen que la humedad desaparezca del cepillo en poco tiempo, manteniendose este normalmente seco.

10

16

20

25

30

198335

- 6 -



1 Hecha la descripción a que se refiere la memoria
que antecede, es preciso insistir en que los detalles de
realización de la idea expuesta, pueden variar, es decir,
5 que pueden sufrir pequeñas alteraciones, basadas siempre
en los principios fundamentales de la idea, que son en esen-
cia los que quedan reflejados en los párrafos de la descrip-
ción hecha. En efecto, el Artículo 48 del Estatuto vigente
sobre Propiedad Industrial, establece como no patentables,
10 en su apartado tercero, "los cambios de forma, dimensiones,
proporciones y materias de un objeto ya patentado" fijando
así el criterio del legislador en el sentido de que paten-
tada una idea que pueda dar lugar a una realidad práctica
e industrializable, nadie podrá apoyarse en ella para, a
pretexto de haber introducido ligeras modificaciones, pre-
sentarla como nueva y propia.

15 Este principio, en cuanto al alcance de la protec-
ción del objeto patentado se refiere, se halla confirmado
por numerosas Sentencias del Tribunal Supremo, y entre -
ellas, como más terminantes, en las de fechas 16 de octubre
20 de 1954, 23 de enero de 1959, 20 de marzo de 1964 y otras.

25 Establecido el concepto expresado, en cuanto a la
amplitud que debe darse a la protección solicitada, se re-
dacta a continuación la Nota de Reivindicaciones, de acuer-
do con lo que se establece en el último párrafo del apar-
tado tercero del Artículo 100 de la Ley, sintetizando así
las novedades que se desean reivindicar:

NOTA DE REIVINDICACIONES

30 En resúmen, el privilegio de explotación exclusi-
va que se solicita, recaerá sobre las reivindicaciones si-
guientes:

198335



1

1a.-"PROTECTOR PARA CEPILLOS DE DIENTES", caracte-
 rizado esencialmente porque está constituido por una carcasa
 rígida, determinada por dos partes, abisagradas que se pro-
 longan, posteriormente al eje de abisagrado, en dos apéndi-
 ces de accionamiento entre los cuales se han previsto resor-
 tes de expansión que con efecto pinzante tienden a mantener
 las partes de la carcasa cerradas, con la particularidad de
 que en uno de los frentes de la carcasa se ha previsto un -
 orificio de paso para el ástil del cepillo, mientras que la-
 teralmente dicha carcasa incorpora orificios de aireación.

5

10

2a.-Se reivindica por último como objeto sobre el
 que ha de recaer el Modelo de Utilidad que se solicita: -
 "PROTECTOR PARA CEPILLOS DE DIENTES".

15

Todo tal y como queda reivindicado en la presente
 Memoria Descriptiva que consta de siete página mecanografiada,
 y dibujos adjuntos.

Madrid, 4 de Diciembre 1.973

BERNARDO UNGRIA

p.p.

20

25

30

198335

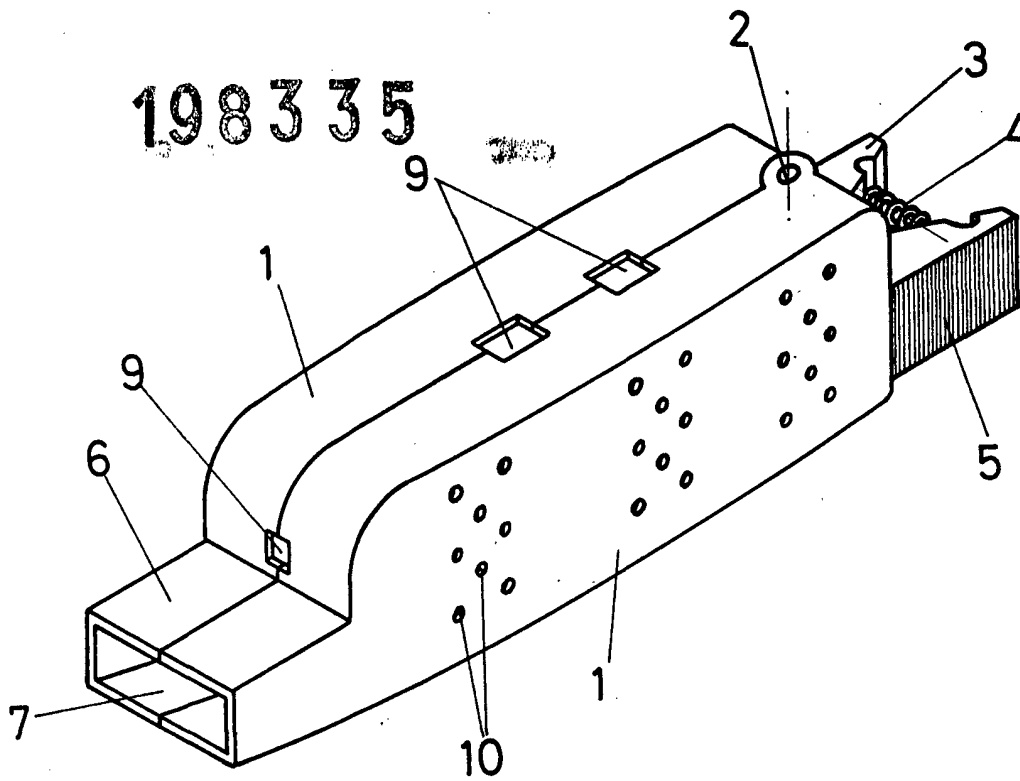


FIG - 1

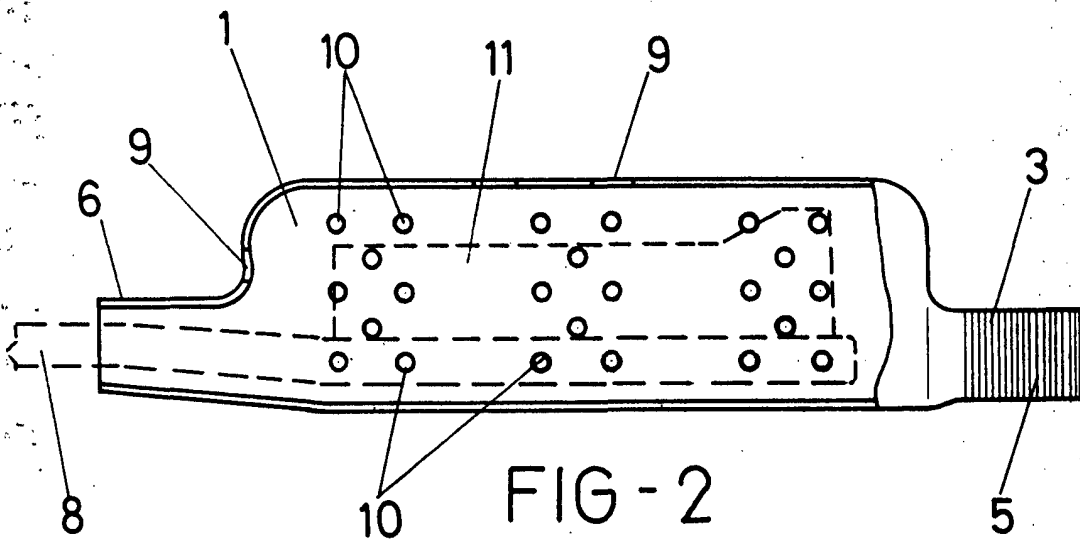


FIG - 2

ESCALA VARIABLE

Madrid, 4 de diciembre de 1973

BERNARDO UNGRIA

p. p.

198335

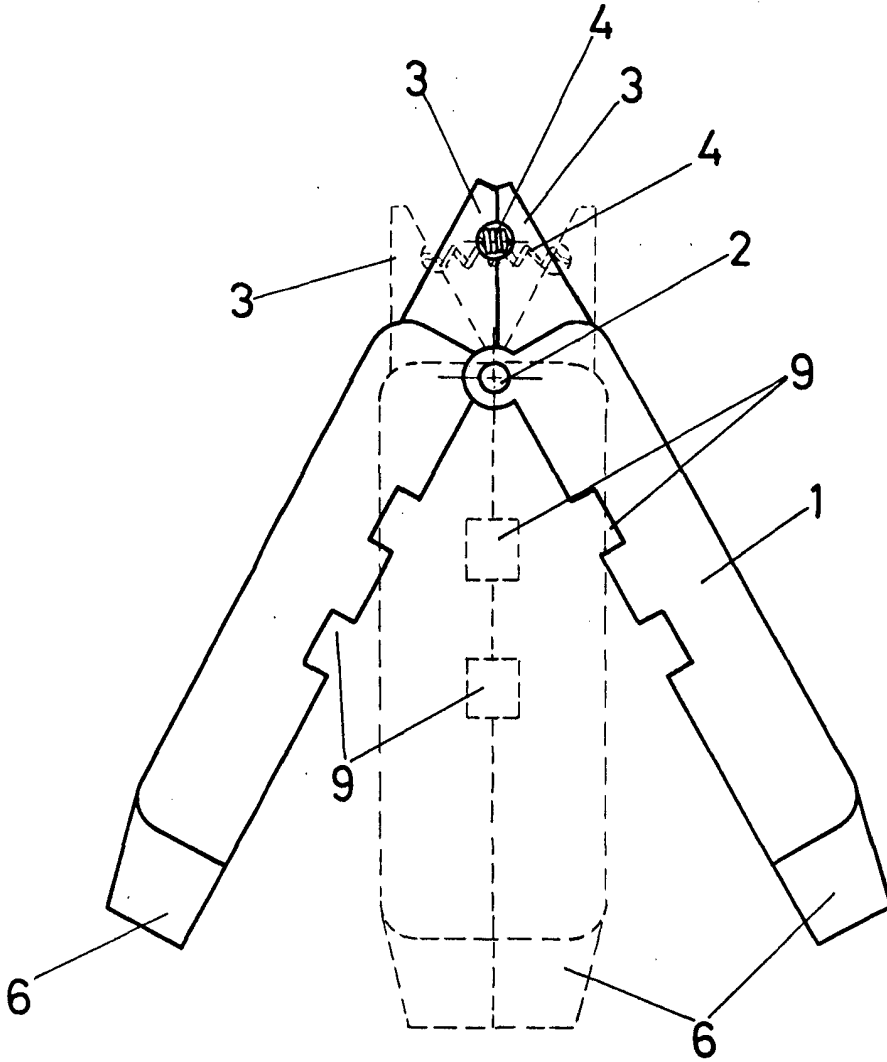


FIG - 3

ESCALA VARIABLE

Madrid, 4 de diciembre de 1973

BERNARDO UNGRIA

P. P.