



198327

198327

MEMORIA DESCRIPTIVA

PATENTE DE INVENCION.

PAIS : ESPAÑA.

DURACION : 20 AÑOS.

OBJETO : "UN APARATO PARA LA EXTRACCION DE LA RIQUEZA  
"ALCOHOLICA DE LAS HECEES EN VERDE".

=====

A nombre de : DON SATURNINO SANCHEZ MASTA.

Residente en: REQUENA (Valencia), Norberto Piñango nº. 14.

Nacionalidad: ESPAÑOLA.



198327

Es sabido que en el proceso de elaboración de los vinos, al cabo de estar cierto tiempo en las tinajas o depósitos, se van posando, acumulándose las heces en la parte inferior de las repetidas tinajas o depósitos.

5            Cuando se extrae el vino se procura no removerlo quedando en el fondo una pequeña cantidad de líquido mezclado con las heces.

                 Antiguamente, las heces antes citadas solían tirarse; pero ahora se aprovechan, introduciéndolas en unos saquitos pequeños los cuales se exprimen, saliendo el líquido al exterior y quedando dentro los cuerpos sólidos.

                 Este procedimiento es muy imperfecto e inadecuado, ya que el líquido siempre queda turbio, teniendo por consiguiente mala aplicación.

15            Con objeto de evitar el inconveniente antes indicado, se ha ideado el aparato objeto de esta Patente de Invención, el cual tiene además la ventaja de que el líquido alcohólico que se extrae tiene una graduación de 10 a 14 grados. Naturalmente dicho líquido alcohólico, una vez extraído, ha de sufrir un

20            nuevo proceso en las fábricas para extraer el alcohol puro.

                 Para mejor comprensión del invento, se ha dotado a esta memoria descriptiva de un plano de dibujo en el cual

                 la Fig. 1 representa una sección transversal del aparato y la Fig. 2 una vista de frente.

25            En dicha figura 1, que como antes se dice representa una sección transversal del aparato, tiene dispuesta en la parte



198327

superior izquierda la boca de carga 1, o sea el sitio por donde se introducen las heces; en la misma parte superior, pero en el centro, está colocado el tubo de salida de vapores 2, los  
30 cuales van a parar a un serpentín 3, saliendo por el extremo inferior 4 del mismo el líquido alcohólico, con una graduación de 10 a 14 grados.

En el centro del aparato o depósito, se ha dispuesto un agitador 5, el cual se acciona por medio de un volante 6. Dicho  
35 agitador está compuesto de una barra de hierro 7 que va desde el volante hasta el fondo del aparato, estando dotada de dos varillas o listones horizontales 8, uno en la parte inferior y otro en la superior, y de cinco verticales 9, sujetos todos ellos por medio de tornillos 10, siendo dichas varillas  
40 o listones de madera.

En la parte posterior del aparato existe un grifo de descarga 11 y en la parte inferior, o sea debajo del depósito del aparato está colocado el horno 12 para echar el combustible, con su correspondiente cenicero 13, que producirá una temperatura como máximo de cien grados, es decir inferior a la ebullición.  
45

El tubo 16 es la entrada del agua para refrigerar el serpentín, la cual sale de un modo constante por el conducto 17.

En la Fig. 2, que como antes se dice, representa una vista  
50 de frente del aparato, se aprecia la tapa o boca 14 del horno, el volante del agitador, una especie de tapa circular 15 para poder levantarla y limpiar y reparar el aparato, y en la parte anterior el tubo de salida de vapores descrito anteriormente.

El funcionamiento del aparato, es bien sencillo: por la

198327



55 boca se van introduciendo las heces, habiéndose colocado previamente el combustible en el horno.

Encendido el combustible, las heces son movidas por mediación del agitador accionado por un volante, siendo sometidas a una temperatura de cien grados como máximo, es decir, inferior a la ebullición.

60 Los vapores, por el conducto de salida, van a parar al serpentín, refrigerado constantemente, donde se produce la licuefacción saliendo el líquido alcohólico por el conducto correspondiente con una graduación de 10 a 14 grados.

65 Descrita suficientemente la naturaleza del invento, así como el modo de realizarlo en la práctica, se hace constar que las disposiciones anteriormente indicadas son susceptibles de modificaciones de detalle, sin que por ello se altere la esencia del invento.

N O T A.-  
=====

70 Los puntos de invención propia y nueva que se presentan para que sean objeto de esta Patente de Invención en España, por veinte años, son los siguientes:

75 1.<sup>o</sup>.- Un aparato para la extracción de la riqueza alcohólica de las heces en verde, caracterizado porque en la parte superior izquierda del mismo, está situada la boca de carga para la introducción de las heces, las cuales son movidas por medio de un agitador, siendo sometidas dichas heces a una temperatura de 100 grados como máximo, es decir, inferior a la ebullición, y los vapores que se originan van por el conducto de salida de los mismos, situado en la parte central, a un serpentín rodeado de agua procedente de una cañería que lo refrigera constantemen-

80

198327



te, produciéndose la licuefacción y saliendo el líquido alcohólico por el conducto correspondiente situado en la parte inferior, con una graduación de 10 a 14 grados.

85           2º.- Un aparato como el del punto 1º., caracterizado por el agitador a que se hace referencia en dicho punto, el cual está situado en la parte central, siendo accionado por un volante; estando compuesto dicho agitador de una barra de hierro que va desde el volante al fondo del aparato, estando dotada de dos va-  
90 rillas o listones horizontales de madera, uno en la parte inferior y otro en la superior y de cinco verticales, sujetos todos ellos por medio de tornillos.

          3º.- Un aparato como el de los puntos anteriores, caracterizado por un grifo de descarga y en la parte inferior, o sea  
95 debajo del depósito, el horno para el combustible con su correspondiente cericero.

          4º.- "UN APARATO PARA LA EXTRACCION DE LA RIQUEZA ALCOHOLICA DE LAS HECES EN VERDE", todo tal y conforme se describe en la presente memoria la cual consta de 100 líneas y a título  
100 de ejemplo se representa en los adjuntos dibujos.

Madrid, 14 de junio de 1.951

SATURNINO SANCHEZ MASIA.-

P. A.  
JULIO DE PABLOS  
P. P.



198327

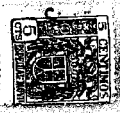


Fig 1

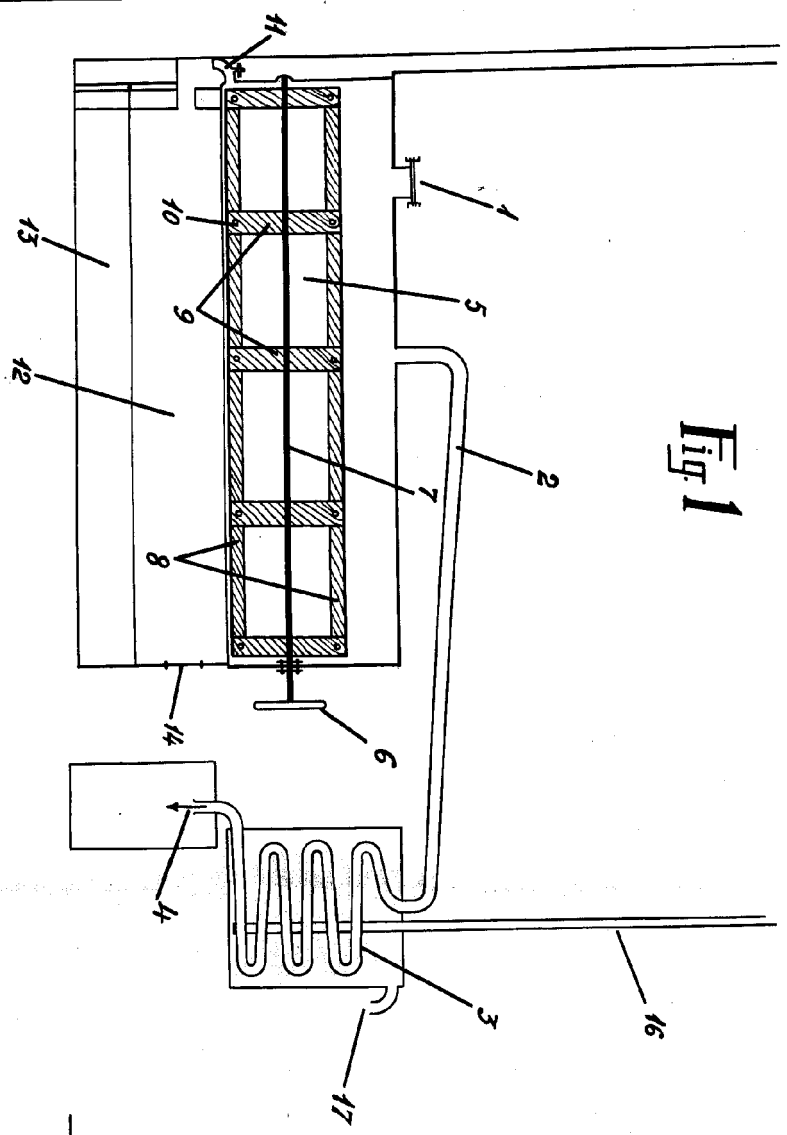
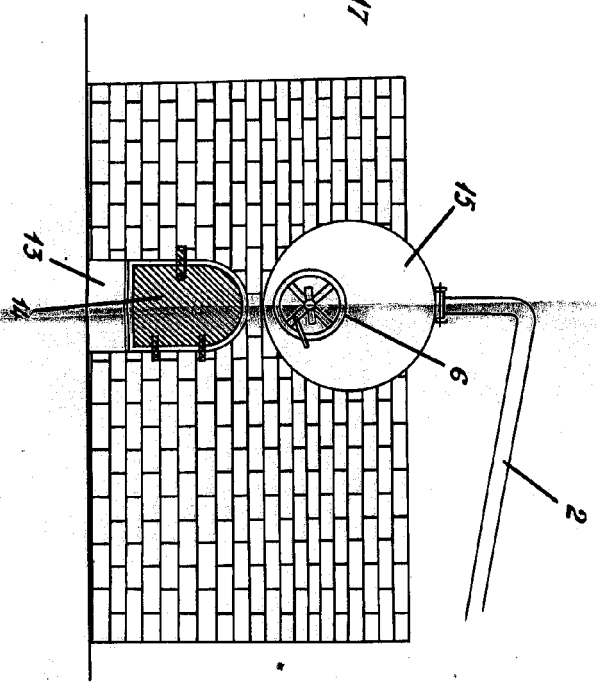


Fig 2



198327

Escaleta variable

Madrid, 14 de junio de 1.951

JULIO BERTALDO

R.P.

*[Handwritten signature]*