



198264

P A T E N T E  
D E 198264

## I N T R O D U C C I O N

por "PERFECCIONAMIENTOS EN LAS MAQUINAS Y APARATOS PARA PROYECCION DE MATERIAS PULVERIZADAS O PULVERULENTAS", a favor de la razón social española, ABINSA, ABONOS E INSECTICIDAS, S.A., residente en Barcelona, calle de la Diputación, nº 57.

- . -

## MEMORIA DESCRIPTIVA

La presente invención, practicada con éxito en el extranjero, se refiere a unos perfeccionamientos en las máquinas y aparatos para proyección de materias pulverizadas o pulverulentas.

5. Es de aplicación la invención a aquellas máquinas y aparatos cuya misión es esparcir uniformemente productos en polvo, para sus aplicaciones como insecticidas, como abonos u otras, en las que se requiere una perfecta repartición del producto y una economía en su consumo.

10. En la invención se ha previsto, para tal fin, un medio removedor de la materia en polvo, dentro de la tolva, para impedir que forme grumos o apilonamientos antieconómicos, un medio alimentador graduable a voluntad, para consumir mayor o menor cantidad del producto y un medio impulsador, cons

15. tituido por un ventilador, accionable a mano o mecánicamente



198264

valiéndose al efecto de una caja de velocidades, que al propio tiempo acciona al removedor.

Para facilitar la explicación, se acompaña a la presente memoria una lámina de dibujos, en la cual se ha representado un caso de realización, que se cita solamente a título de ejemplo.

En el dibujo:

la figura 1ª muestra, en alzado, la sección esquemática del aparato, según plano paralelo a los ejes de rotación de sus elementos, y

la figura 2ª representa, esquemáticamente, la vista lateral por la cara portadora de la caja de velocidades.

Consiste la invención en disponer marginalmente a la tolva -1-, una caja de velocidades -2-, cuyos engranajes -3- accionan a un eje -4-, portador de los removedores -5- y -6-, introducidos en la masa de la materia a proyectar, contenida en la citada tolva -1-.

El fondo de la tolva, separa a esta materia de la caja del segundo eje -5-, que acciona a un ventilador centrífugo con palas -6-.

El movimiento de los engranajes de la citada caja se verifica por medio del manubrio -7-, o por transmisión mecánica cualquiera.

El medio alimentador que relaciona la tolva con el ventilador, se halla constituido por una ventana -8-, situada en un fondo secundario -9-, cuya ventana se abre hacia la caja del ventilador -6-.

La abertura de comunicación entre esta ventana y caja, se encuentra regulada por la presencia de la pantalla -10-, unida a un vástago -11-, que forma cuerpo con un tornillo -12-



198264

manioabrable desde el exterior a voluntad.

En los engranajes de la caja -2-, existen las relaciones adecuadas para proporcionar al removedor, gran velocidad de accionamiento, y también para que el ventilador encuentre multiplicada la acción centrífuga, a causa de una gran velocidad de rotación de su eje, sin que por é<sup>l</sup>lo sea preciso que el eje primario, o manubrio, tenga muchas revoluciones, razón por la cual, actuando a mano, se logran también efectos perfectos en su funcionamiento.

5.

10.

El sistema funciona, según fácilmente se desprende del examen de las figuras; para é<sup>l</sup>lo, actuando a mano o mecánicamente sobre el eje primario, se proporciona al removedor una rotación que, merced a la disposición de sus medios agitadores, bate y desmenuza los grumos, dejando el polvo suelto en partículas aisladas, que se encaminan al fondo secundario -9-, para ser aspirado por el ventilador.

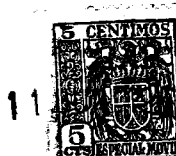
15.

20.

Según se gradúe más o menos el paso, así este ventilador consumirá más o menos materia, pero el impulso de la misma, siempre será normal, debido a que su velocidad de rotación se halla controlada por la caja de velocidades, por la que su eje siempre gira a gran velocidad.

25.

La invención, dentro de su esencialidad, podrá llevarse a la práctica en otras formas de realización, las cuales pueden variar en tamaño, forma y materiales a utilizar, por quedar todo é<sup>l</sup>lo comprendido dentro del espíritu de las reivindicaciones.



198264

N O T A

Descrito el objeto de la invención, lo que se declara como no practicado ni puesto en ejecución en España, comprende las siguientes reivindicaciones:

- 1<sup>a</sup>.- Perfeccionamientos en las máquinas y aparatos para proyección de materias pulverizadas o pulverulentas, caracterizados por el hecho de comprender en el cuerpo de la tolva o redemptáculo de las mismas, un medio removedor de la materia antes de su utilización, un medio proyector de la misma al exterior, relacionado con la tolva por una ventana de alimentación regulable mediante pantalla o válvula accionada desde el exterior, comprendiendo el elemento removedor y el conjunto ventilador, respectivos ejes, cuyos extremos se hallan provistos de ruedas de engranaje, alojadas en una caja de velocidades, en la que se hallan otras ruedas que dan lugar a una multiplicación de movimiento, lograda indiferentemente a mano o mecánicamente.

- 2<sup>a</sup>.- Perfeccionamientos según la anterior reivindicación, en los que la tolva lleva, en su zona inferior, sobre un eje que la atraviesa, unos medios removedores de la materia pulverulenta, dispuestos de manera que esta materia se disgregue, no formando grumos, precisamente en la zona inferior de la tolva, ante la zona que conduce a la ventana de alimentación.

- 3<sup>a</sup>.- Perfeccionamientos según las reivindicaciones anteriores, en los cuales, la tolva, bajo los medios removedores, tiene un fondo secundario, en el cual cae la materia



198264

removida, entrando así en el cuerpo del ventilador.

5. 4ª.- Perfeccionamientos según las reivindicaciones que anteceden, en los cuales, la ventana de comunicación entre la tolva y el ventilador, se halla obturada a voluntad por una placa o válvula unida a un vástago con zona roscada, que se puede maniobrar desde el exterior para graduar el consumo.

5ª.- Perfeccionamientos en las máquinas y aparatos para proyección de materias pulverizadas o pulverulentas.

10. Según se describe y reivindica en la presente memoria descriptiva, que consta de cinco hojas, foliadas y escritas a máquina por una sola cara, acompañadas de una lámina de dibujos.

Madrid, a 11 de Junio de 1951.-

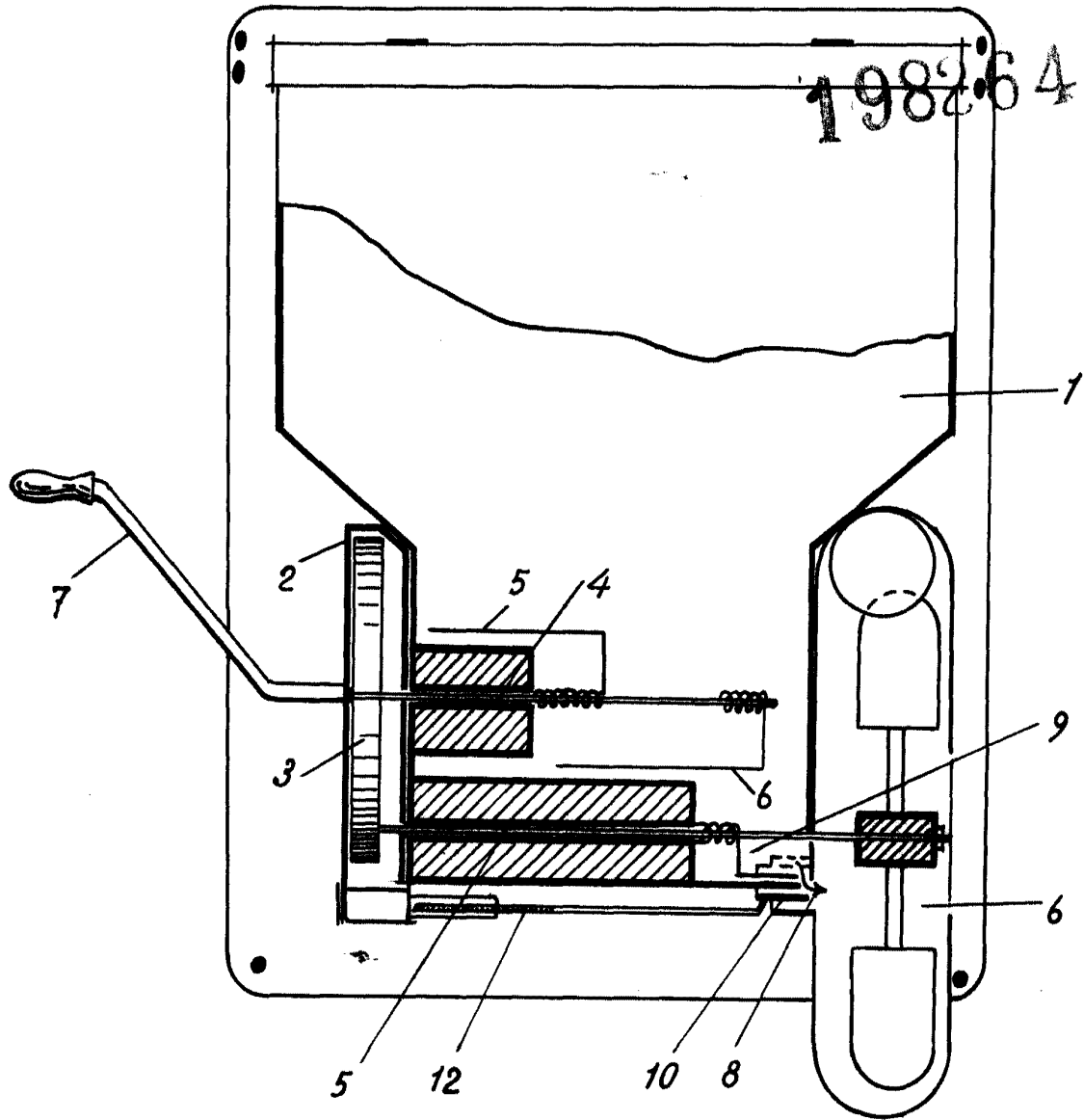
ABINSA, ABONOS E INSECTICIDAS, S.A.

p.a.

JAIME ISEARN MIRALLES  
P. P.



Fig. 1

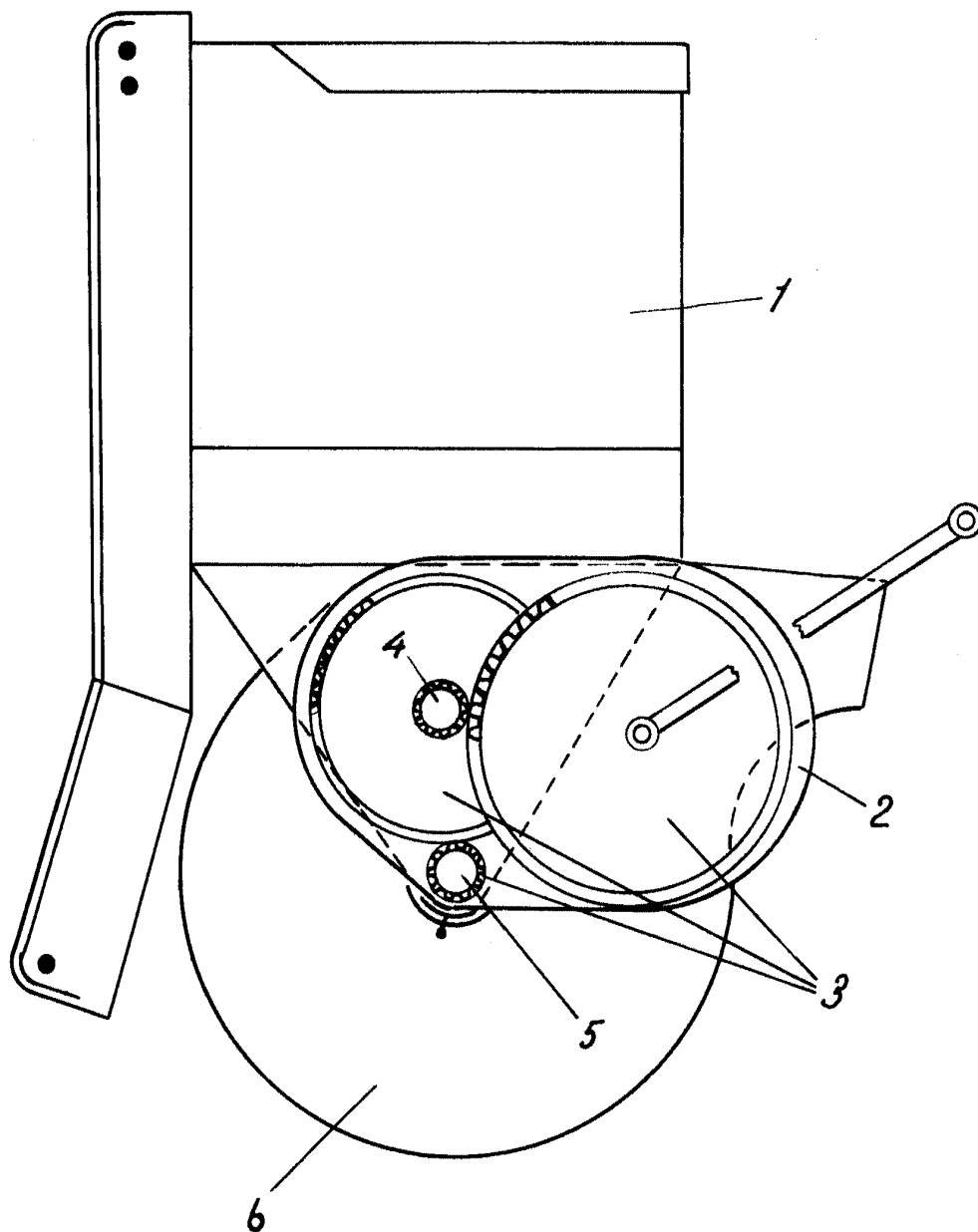


Madrid, 11 Junio 1951

p.p. Jaime Isern



Fig. 2



Madrid, 11 Junio 1951  
Jaime Isern

p.p.