



198252

Eb. -

198252

Memoria Descriptiva

para

una Patente de Invención, por veinte años,

en España,

a favor de

Don Antonio Molina Cano,

residente en

Blanca (Murcia) Queipo de LLano, 23 y 25 duplicados,

por:

- Mejoras en la construcción de máquinas de picar esparto. -
-

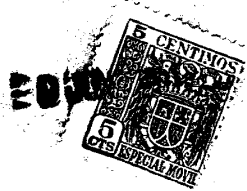


198252

La presente patente de Invención se refiere a mejoras en la construcción de máquinas de picar esparto, mediante las cuales se establece una máquina de doble efecto, que consta del número de mazos que se desée, que pican o majan el esparto sobre apoyos dispuestos al efecto.

Esencialmente la máquina mejorada que se reivindica se compone de dos ejes paralelos, soportados por montantes adecuados, que giran simultáneamente mediante transmisión de poleas y correa, y de los cuales uno sirve de eje a varios mazos que realizan el picado o majado del esparto y se mueve con un volante de regulación, que puede llevar la manija de accionamiento; mientras que el otro lleva dispuestas tantas levas como mazos, cada una de las cuales acciona una palanca que por medio de una biela transmite movimiento al brazo de un mazo, yendo esas levas y los mazos repartidos longitudinalmente a lo largo de los ejes y aquellas espaciadas circunferencialmente para actuar de un modo sucesivo.

Dentro de las reivindicaciones que se establecen pueden construirse máquinas del número de mazos que se desée y con las características adecuadas, para el trabajo a que se las destine; pero como tales variaciones, así como las que puedan hacerse en detalles de presentación u



198252

organización de la máquina, no afectan a la esencialidad reivindicada, las que se construyan con cualesquiera de esas modificaciones no serán sino variantes, igualmente comprendidas y protegidas por el presente registro.

5

En esta idea las adjuntas figuras corresponden únicamente a una forma de ejecución, sin carácter alguno limitativo, que se presenta a título de ejemplo de realización para concretar cuanto se dice en esta memoria descriptiva.

10

La figura representa la proyección en alzado, del conjunto de la máquina mejorada que se reivindica, sobre un plano perpendicular a los ejes de giro de la misma.

15

Con referencia a dicha figura y a las letras y números que sobre ella designan las distintas partes de la máquina representada, la descripción de la misma es como sigue:

20

Los marcos o caballetes A soportan los ejes B y C, de los cuales el primero sirve de eje de giro a los mazos D, montados en los extremos de los brazos H, atravesados por dicho eje B, que es solidario del volante K, que regula la marcha del conjunto.

25

En el eje B y en el C van montadas poleas que mediante correas de transmisión giran simultáneamente, yendo en dicho eje C dispuestas varias levas E, cada una de las cuales está destinada a actuar, cuando le llega su turno en el giro del eje C, sobre la roldana montada en el extremo de la palanca F y a su vez, cada una de estas palancas F, mediante una biela G, va unida al extremo de la respectiva palanca H que soporta un mazo D. En el caso de la

198252

3



figura sobre el eje B giran los mazos D señalados con los números 1, 2 y 3 que pica o majan el esparto sobre los apoyos J.

5 Cada vez que una leva E hace descender el extremo de la correspondiente palanca F, ésta, por la biela G tira del extremo de la palanca H y levanta el correspondiente mazo D, que cae tan pronto como se termina la leva E y queda suelta la referida palanca F.

10 La máquina puede accionarse mediante una manija dispuesta en el mismo volante K, con lo que se gana el brazo-palanca correspondiente al radio del mismo.

15 Como se ha indicado, en el eje B pueden ir montados más mazos que los representados en la figura, en cuyo caso naturalmente el número de bielas G, palancas F y brazos E será el de dichos mazos, dispuestos en las posiciones correspondientes a que los mazos actúen sucesivamente a uno y otro lado.

198252

4



N o t a.

La presente patente de Invención, consta de las siguientes reivindicaciones:

5 1. - Mejoras en la construcción de máquinas de picar esparto, caracterizadas porque la máquina está constituida por dos ejes paralelos, soportados por montantes adecuados, que giran simultáneamente, mediante transmisión de poleas y correas, de los cuales uno sirve de eje de giro a varios brazos, que soportan los mazos que realizan el picado del esparto, sobre apoyos dispuestos a uno y otro lado de la máquina, solidario de cuyo eje es un volante de regulación que lleva la manija de accionamiento.

15 2. - Mejoras en la construcción de máquinas de picar esparto, según lo reivindicado en el punto anterior, caracterizadas porque en el otro eje van dispuestas tantas levas como mazos, cada una de las cuales acciona el extremo de una palanca, que por el otro lado tiene su eje de giro en el montante de la máquina, durante el tiempo conveniente.

20 3. - Mejoras en la construcción de máquinas de picar esparto, según lo reivindicado en los puntos anteriores, caracterizadas porque cada una de esas palancas va unida, por uno de sus puntos intermedios, a una biela que por su otro lado esta articulada al extremo del brazo que soporta el correspondiente mazo, del lado contrario que éste.

25 4. - Mejoras en la construcción de máquinas de pi_

198252

9 JUN



5

5
car esparto, según lo reivindicado en los puntos anteriores, caracterizadas porque las levas y los mazos van repartidos longitudinalmente, en el número que se desée, a lo largo de los ejes y aquellas espaciadas circunferencialmente en forma que en momento oportuno actuén de un modo sucesivo.

5. - Mejoras en la construcción de máquinas de picar esparto. -

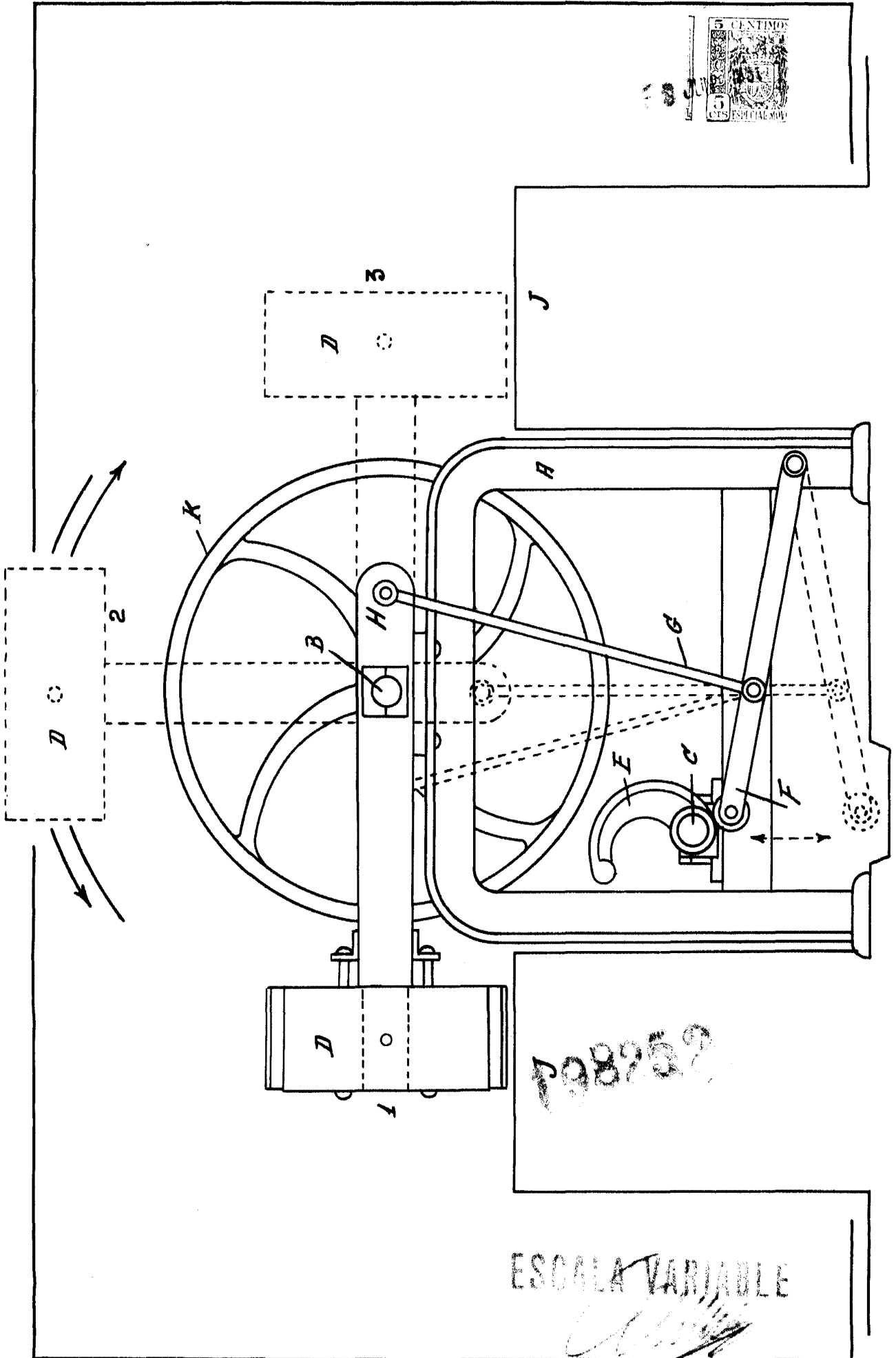
Según se describe y reivindica en esta memoria descriptiva.

10 Se detalla e ilustra con los planos que a la misma se acompañan.

Y cuya descripción consta de las siguientes reivindicaciones, 1, 2, 3, 4 y título, y de cinco hojas, foliadas y escritas a máquina por una sola de sus caras.

Madrid, a

9 JUN 1951



ESCALA VARIABLE

198252