

198232



Int. Cl.:

B6J

198232

MEMORIA DESCRIPTIVA

correspondiente a la solicitud de concesión de un...

MODELO DE UTILIDAD

SOLICITANTE: D. JUAN VICENTE LOPEZ ALSINA

RESIDENCIA: Avda. Peris y Valero, 145 VALENCIA

ENUNCIADO: TAPON PERFECCIONADO.

Prioridad: Patente n.º del

198232



1 El Estatuto vigente sobre Propiedad Industrial, de
26 de Julio de 1929, en su texto refundido publicado el 30
de Abril de 1930, establece los caracteres de patentabili-
5 dad de las invenciones de tipo industrial que tienen por
objeto obtener ventajas sobre lo ya conocido, admitiendo
por consiguiente como patentables, las nuevas máquinas, a-
paratos, instrumentos, procesos de fabricación, etc. La am-
plitud de conceptos previstos como patentables, ha llevado
al legislador a aclarar (Artº. 46) que la enumeración con-
10 tenida en dicho cuerpo legal es puramente enunciativa y no
limitativa, haciéndola extensiva incluso a los descubrimien-
tos de tipo científico (Artº. 47).

15 El Decreto de 26 de Diciembre de 1947, recogiendo
la Orden de 18 de Noviembre de 1935, confirma el criterio
legal de que también serán patentables los instrumentos, ob-
jetos, o partes de los mismos, que aporten a la función a
que son destinados, un beneficio o efecto nuevo, y en defi-
nitiva que constituyan una mejora sustancial sobre lo ante-
riormente conocido.

20 Pues bien, a tenor de lo expuesto, y en base al ar-
ticulado que recoge los conceptos expresados, debe conside-
rarse, que la invención a que se refiere la presente memo-
ria, constituye una novedad industrial, con características
y ventajas que la hacen merecedora del privilegio de explo-
25 tación exclusiva que por ella se solicita, premiando así
los méritos de quien aporta a la industria del país una me-
jora efectiva y precisamente comprendida entre las enuncia-
das por la Ley como patentables. (Arts. 46 y 47 en relación
con el 171, en su nueva redacción afectada por la Orden de
30 18 de Noviembre de 1.935).



198232

1 Pasando a describir el objeto de la inven-
ción, para la cuál se solicita el presente privilegio de
modelo de utilidad, se hace constar que la finalidad de la
5 idea que vamos a describir, es proporcionar al mercado y
al público en general, un tapón que ha sido sensiblemente
perfeccionado en algunos aspectos fundamentales en orden
a mejorar la eficacia de su función.

10 Especialmente diseñado para botellas de cuello
curvo-cóncavo, presenta un disco superior de cierre unido
a un mango de accionamiento y prolongado inferiormente en
un cuerpo cilíndrico que se abre en cuatro aletas flexibles
ortogonalmente dispuestas, que aportan una presión deter-
minada al cierre.

15 Para complementar la descripción que seguida-
mente se va a realizar, y con objeto de ayudar a una me-
jor comprensión de las características del invento, se
acompaña la presente memoria descriptiva como parte inte-
grante de la misma, de un juego de planos cuyas figuras -
representan lo siguiente:

20 La primera figura nos muestra una vista la-
teral del tapón, al que se ha realizado un corte parcial
en el último tramo inferior de su cuerpo cilíndrico, que
afecta a una de sus aletas flexibles, habiéndose represen-
tado también una sección diametral del cuello de la bote-
25 lla en línea discontinua.

La segunda figura, se refiere a una vista en
planta inferior del tapón.

La tercera figura nos muestra una vista del
mismo en planta superior.

30 La figura cuarta, representa en vista late-



190232

1

ral el tapón con dos de sus aletas diametrales, una de ellas en la posición que toma en el momento de la extracción y la otra en el de la introducción del tapón.

5

A la vista de estas figuras, se observa como el tapón, está constituido por un mango superior (1) que puede tener cualquier forma decorativa, el cuál está unido a un disco circular (2) de cierre de diámetro superior al diámetro mínimo del cuello (3) de la botella.

10

Este disco de cierre (2) se prolonga hacia abajo en un cuerpo cilíndrico (4), el cual en su extremo libre inferior (5) se abre en cuatro aletas flexibles (6), dispuestas ortogonalmente, de longitud superior al radio del cuello de la botella en su zona enfrentada a la que ocupan en posición de tope del disco de cierre (2).

15

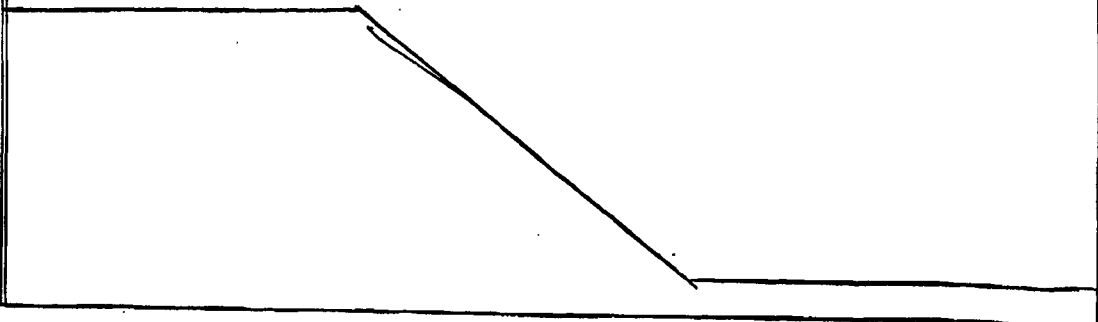
La naturaleza flexible de estas aletas (6) permite la extracción facil del tapón, colocándose al tirar de él en la posición (7) representado en la figura (4), mientras que el introducirlo, toman la posición (8) de modo que al alcanzar el tope el disco de cierre (2), forman un arco de bóveda (9) que hace necesaria la aplicación de una determinada fuerza para cambiar su concavidad y que el tapón pueda salir.

20

25

Como es lógico, la fuerza constante que estas aletas están ejerciendo hacia abajo del disco de cierre hacen que el ajuste entre este y el cuello de la botella sea perfecto.

30





198232

1 Hecha la descripción a que se refiere la memoria
que antecede, es preciso insistir en que los detalles de
realización de la idea expuesta, pueden variar, es decir,
que pueden sufrir pequeñas alteraciones, basadas siempre
5 en los principios fundamentales de la idea, que son en esen-
cia los que quedan reflejados en los párrafos de la descrip-
ción hecha. En efecto, el Artículo 48 del Estatuto vigente
sobre Propiedad Industrial, establece como no patentables,
en su apartado tercero, "los cambios de forma, dimensiones,
10 proporciones y materias de un objeto ya patentado" fijando
así el criterio del legislador en el sentido de que paten-
tada una idea que pueda dar lugar a una realidad práctica
e industrializable, nadie podrá apoyarse en ella para, a
pretexto de haber introducido ligeras modificaciones, pre-
15 sentarla como nueva y propia.

Este principio, en cuanto al alcance de la protec-
ción del objeto patentado se refiere, se halla confirmado
por numerosas Sentencias del Tribunal Supremo, y entre -
ellas, como más terminantes, en las de fechas 16 de octubre
20 de 1954, 23 de enero de 1959, 20 de marzo de 1964 y otras.

Establecido el concepto expresado, en cuanto a la
amplitud que debe darse a la protección solicitada, se re-
dacta a continuación la Nota de Reivindicaciones, de acuer-
do con lo que se establece en el último párrafo del apar-
tado tercero del Artículo 100 de la Ley, sintetizando así
25 las novedades que se desean reivindicar:

NOTA DE REIVINDICACIONES

En resumen, el privilegio de explotación exclusi-
va que se solicita, recaerá sobre las reivindicaciones si-
30 guientes:

198232



1

1. TAPON PERFECCIONADO, preferentemente aplicable a botellas de cuello curvo cóncavo, que esencialmente se caracteriza por presentar un corto mango unido a un disco circular de cierre, que se prolonga centradamente por su otra cara en un cuerpo cilíndrico, de cuyo extremo libre inferior nacen lateralmente una serie de aletas flexibles productoras de la presión de cierre, constituyendo este conjunto una pieza monobloque.

5

10

2. Se reivindica por último como objeto sobre el que ha de recaer el modelo de utilidad que se solicita: TAPON PERFECCIONADO.

Todo conforme queda descrito y reivindicado en la presente memoria descriptiva que consta de seis páginas mecanografiadas y dibujos adjuntos.

15

Madrid, 30 noviembre 1.973

BERNARDO UNGRIA
P.P.

20

25

30

198232

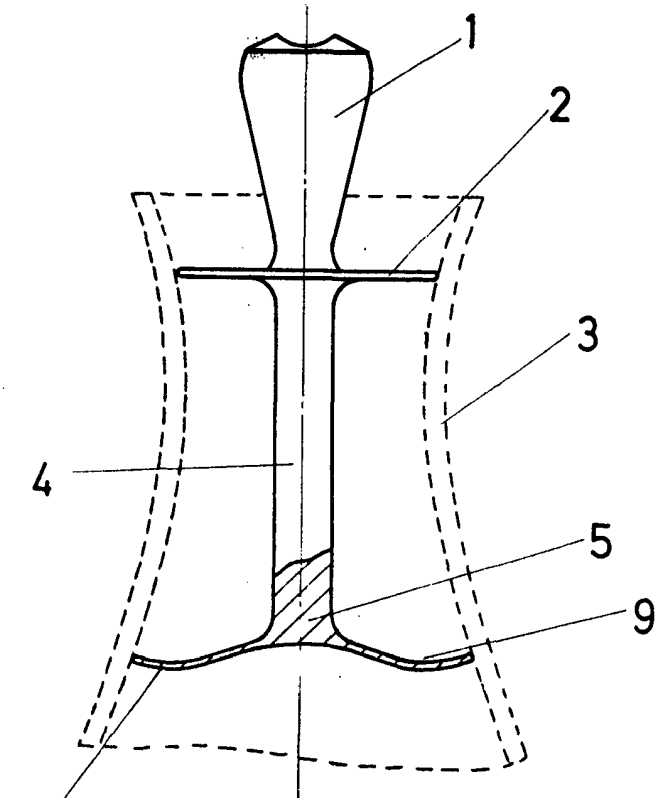


FIG - 1

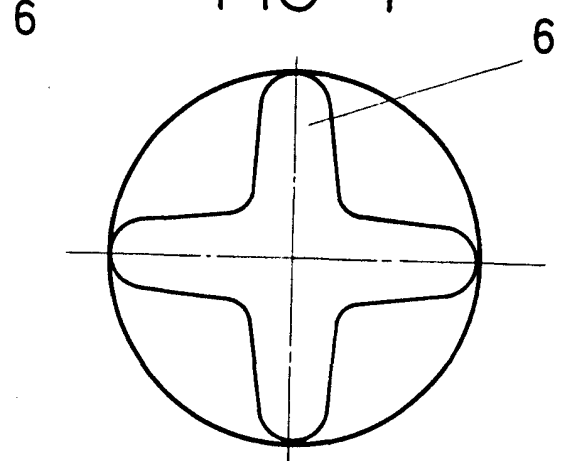


FIG - 2

ESCALA VARIABLE

Madrid, 30 de Noviembre de 1973

BERNARDO UNGRIA

p. p.

198232

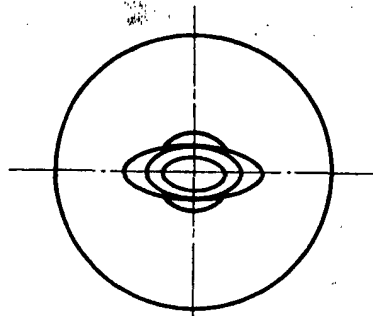


FIG - 3

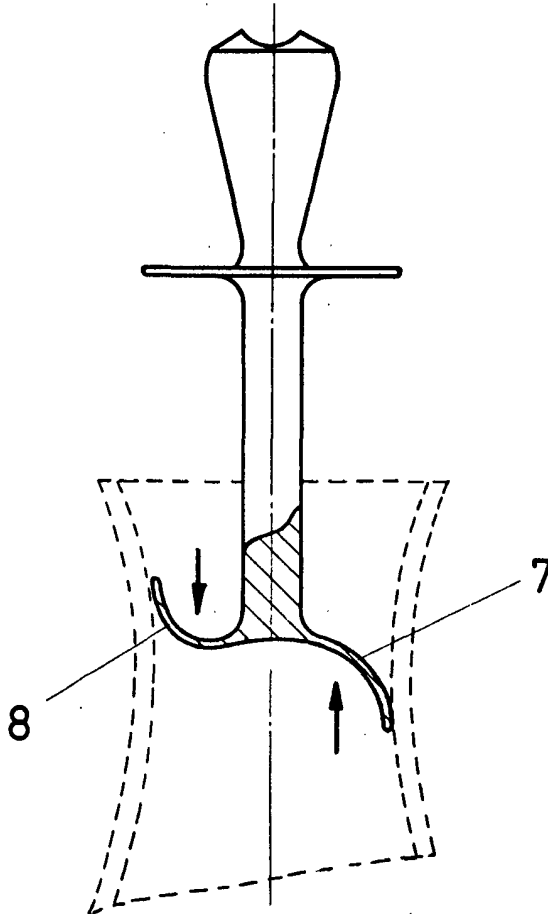


FIG - 4

ESCALA VARIABLE

Madrid, 4 de Noviembre de 1973

BERNARDO UNGRIA

P. P.