

198223



Int. Cl.²:

A612

MEMORIA DESCRIPTIVA

correspondiente a la solicitud de concesión de un.....

MODELO DE UTILIDAD

SOLICITANTE: INFEMA SA., de nacionalidad española

RESIDENCIA: Carr. a Logroño.-OYON (Alava)

ENUNCIADO: "DESODORIZADOR DE AMBIENTE

PERFECCIONADO"

Prioridad: Patente n.º del



198223

1

La presente memoria descriptiva.

5

tiene como fin la declaración del objeto sobre el que ha de recaer el privilegio de explotación industrial y comercial exclusivo en el territorio nacional de un Modelo de Utilidad de acuerdo con la vigente Legislación sobre Propiedad Industrial que, como el enunciado indica, se trata de "DESODORIZADOR DE AMBIENTE PERFECCIONADO".

10

El objeto de la presente invención consiste en un desodorizador de ambientes que ha sido perfeccionado en sus características constructivas y funcionales, resultando por ello más apto que ningún otro para el fin a que se destina, que es preferentemente su incorporación en frigoríficos a fin de que elimine los olores que se produzcan en ellos.

15

20

Básicamente este desodorizador consiste en que el producto absorbente de olores se encuentra encerrado en una caja que está compuesta de dos piezas, base y tapa, poseedoras de aberturas que ponen en contacto el aire con el producto absorbente. El cuerpo así constituido ejerce perfectamente su función dada la amplia superficie del producto que se pone en contacto con el aire, y por otra parte son también de destacar la facilidad de obtención y simpleza de constitución del elemento.

25

Las dos piezas están unidas en la constitución de la caja por encaje a presión reversible y fácil de realizar, de modo que no sólo no entraña dificultad el montaje de elementos en la constitución del desodorizador sino que además tampoco entraña mayores inconvenientes el recambio del producto una vez gastado este.

30

Para comprender mejor la natura-



198223

1 leza del invento en el plano adjunto hacemos una representa-
ción esquemática de su utilización, no siendo en absoluto li-
mitativa y susceptible por ello de las modificaciones acceso-
rias que no alteren las características esenciales.

5 La figura 1 es una vista de alzado
frontal del desodorizador perfeccionado.

La figura 2 es una vista del lado
longitudinal.

10 La figura 3 es una sección late-
ral que muestra con suficiente claridad la constitución de
este desodorizador.

15 La figura 4 es un detalle obteni-
do de la figura 3 que muestra más claramente las aberturas
que ponen en contacto el aire con el producto absorbente de
olores.

En ellas se anotan las siguientes
particularidades:

- 20
- 1.- Cuerpo de caja
 - 2.- Cuerpo de caja
 - 3.- Relieves
 - 4.- Aberturas
 - 5.- Láminas de forrado
 - 6.- Producto absorbente

25 El producto absorbente (6), espe-
cial y preferentemente granulos de carbon activado, está dis-
puesto dentro de la caja junto con dos láminas porosas (5)
que cubren sus frentes impidiendo su derramamiento.

30 Los dos cuerpos-cazoleta (1,2)
componentes de dicha caja son de chapa y tienen constituidos
sus bordes periféricos de modo que el encajamiento a presión



198223

1 del de uno en el del otro asegure la firme unión de ambos cuerpos (1,2) en la constitución de la caja.

5 Los frentes de dichos cuerpos (1,2) tienen constituidas sendas multiplicidades de zonas levantadas en sobre-relieve (3) determinantes de rasgaduras o aberturas laterales (4) que ponen en contacto el carbón activado (6) con el aire exterior, para que aquel haga efectiva su acción desodorante sobre este.

10 Descrita suficientemente la naturaleza del presente invento, así como su realización industrial, sólo cabe añadir que en su conjunto y partes constitutivas es posible introducir cambios de forma, materia y disposición en cuanto tales alteraciones no supongan variación sustancial del mismo.

15 El solicitante, al amparo de los Convenios Internacionales sobre Propiedad Industrial, se reserva el derecho de extender esta demanda a los países extranjeros, si fuera posible, reivindicando la misma prioridad de la presente solicitud.

20 NOTA

25 El Modelo de Utilidad que se solicita como nuevo en España por veinte años, de acuerdo con la vigente Legislación sobre Propiedad Industrial, deberá recaer sobre "DESODORIZADOR DE AMBIENTE PERFECCIONADO", en todo de acuerdo con las siguientes:

REIVINDICACIONES

30 1.- Desodorizador de ambiente, perfeccionado, caracterizado porque consta de un producto absorbente de olores, especial y preferentemente carbón activado, que está dispuesto entre dos laminas porosas de forrado,



198223

1

dentro de una caja formada por dos cuerpos de chapa metálica tapa y base, que están unidos entre sí por encaje mútuo y que tienen constituidas en sus respectivas caras frontales sendas multiplicidades de rasgaduras determinantes de las aberturas que ponen en contacto el aire con el producto absorbente.

5

2.- "DESODORIZADOR DE AMBIENTE, PERFECCIONADO"

10

Según queda sustancialmente descrito en la presente memoria descriptiva que consta de cinco hojas mecanografiadas por una sola cara acompañada de sus correspondientes dibujos.

Madrid,

30 NOV. 1973

El Agente Oficial
MIGUEL FERNANDEZ - LOAYSA PINZON
P. P.

15

20

25

30

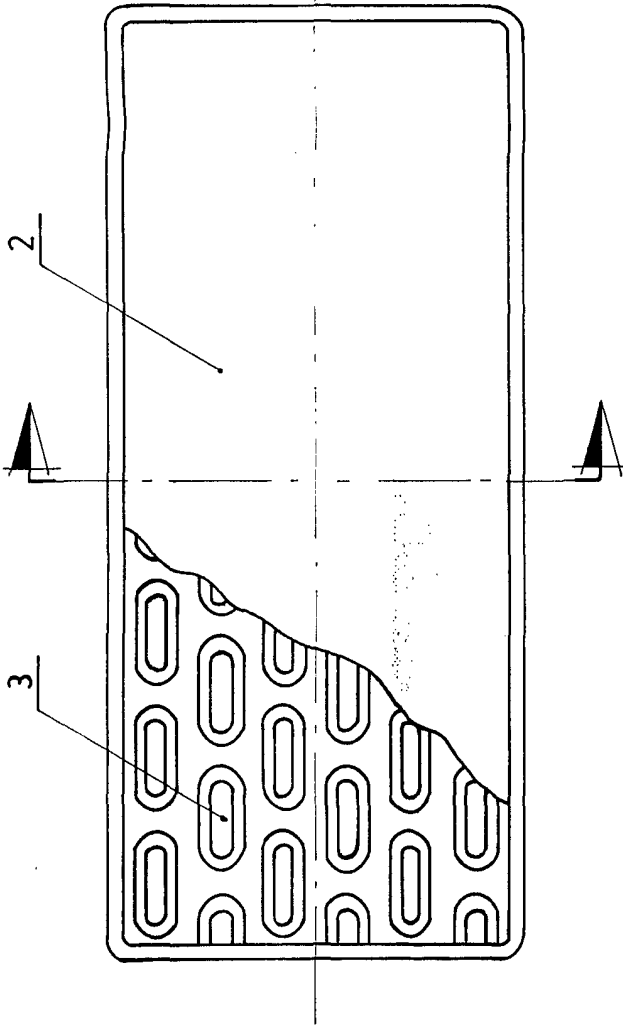
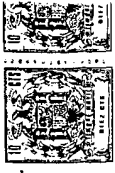


Fig. 1

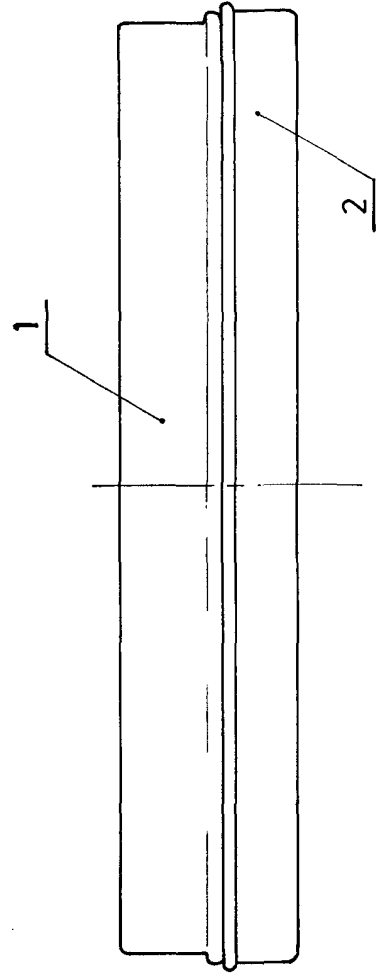


Fig. 2

Fig. 3

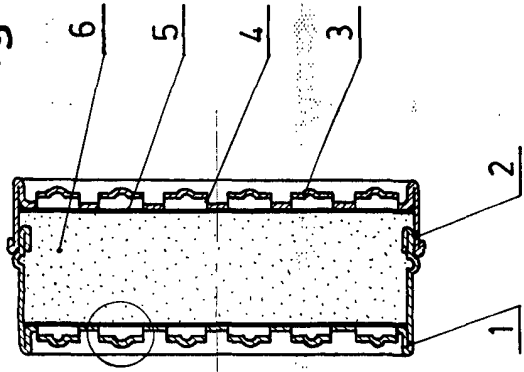
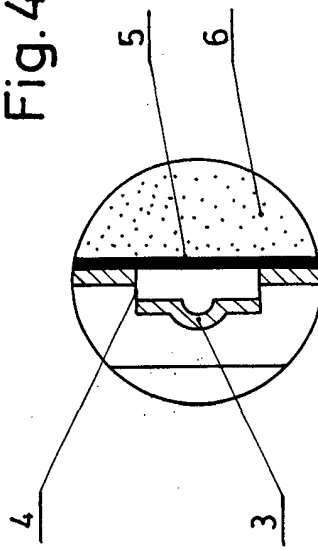


Fig. 4



Escala variable

Madrid 30 NOV 1973

El Agente Oficial

MICRO ESCANER (15x15) P.R.P.

