

198203

198203

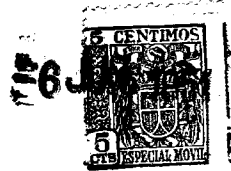
MEMORIA DESCRIPTIVA

que se acompaña a una solicitud de PATENTE DE INVENCION, por veinte años, para España y Posesiones, por: "NUEVA CERRADURA DE SEGURIDAD", en favor de D. Antonio Muñoz Fernández, de nacionalidad española y residente en MADRID, calle de la Aduana, núm 13.-

5 La presente invención, como su enunciado indica, incluye una nueva cerradura, con la primordial característica de ofrecer su seguridad mediante tres elementos, a base de su correspondiente pasador o resbalón y de dos mordazas o gatillos a sus respectivos lados, que se introducen y encajan en una pieza con tres ventanas practicadas a tal efecto.

10 La referida triple seguridad pone de relieve la gran ventaja de la cerradura objeto de esta memoria, que de manera sencilla, práctica y de reducido aspecto económico, garantiza y cumple fielmente su cometido.

198203



Su descriptiva, ilustrada por el plano que se acompaña, es como sigue:

15 La figura 1ª, muestra la cerradura en una vista del mecanismo, con el pasador y gatillos en posición de cerrada; la 2ª, abierta, y, la 3ª, la pieza donde encajan los referidos pestillos o elementos de cierre.

20 Consiste en una caja o armazón (1) que encierra una pieza o pestillo de resbalón (2) que lleva en sus respectivos laterales y mediante los ejes (3 y 4) dos excéntricas (5 y 6), las cuales hacen girar a sendas palancas (7 y 8) que mueven a las mordazas o gatillos (9 y 10); este pestillo-resbalón, por su otro extremo, es impulsado con presión constante, por un muelle (11); cerca de éste
25 lleva una nuez o muesca cuadrangular (12) u otra forma conveniente, con su muñequilla apropiada, para el alojamiento de una manivela, la cual en su movimiento de giro y por medio de un bulón (13) mueve la palanca al resbalón.

30 El seguro o condena de la cerradura, lo constituye la parte (14) que al introducir su llave, mueve al peine (15), pasando por detrás del pestillo-resbalón (2), asegura el mismo y a su vez inmoviliza los gatillos (9 y 10). Actuando la llave en sentido inverso y a fin de dejarla en acción libre, el bulón (16) hace girar una palomilla (17)
35 que va colocada sobre otro bulón (18) encargado de arrastrar al repetido pestillo-resbalón (2), con lo que se consigue idéntica función de retroceso que con la manivela indicada anteriormente.

40 La sujeción de las boquillas o bombillos para el accionamiento con la llave, está prevista mediante dos tenazas articuladas (19 y 20) que por medio del eje (21), al que va el tornillo (22) desde el frente de la caja (1), el cual según el giro que se le dé, abre y cierra a su vez a

198203



45

las tenazas, sujetando completamente las boquillas cuando se haya hecho girar al tornillo.

Es obvio significar que el accionamiento de cierre y abertura, es independiente por ambos lados de la cerradura.

50

Una pieza o cerradero (23) para la introducción y encaje del pestillo-resbalón por el orificio (27) y el de los gatillos por las ventanas (25 y 26) con un saliente de resbalamiento (24), complementa la misma.

55

NOTA.- Descrita suficientemente la naturaleza de la invención, es de señalar que la misma podrá llevarse a cabo en todos los materiales convenientes que más interesen y que ofrezcan una eficaz resistencia para el empleo de la cerradura en cuestión, quedando solamente por consignar que lo que se declara como de nueva y propia invención del solicitante, es lo contenido en las siguientes

60

REIVINDICACIONES

65

1.- Nueva cerradura de seguridad, caracterizada por una caja o armazón, que encierra y discurre una pieza o pestillo de resbalón, provisto en sus respectivos laterales y mediante eje de dos excéntricas, las cuales hacen girar a sendas palancas que mueven a su mordaza o gatillo; por su otro extremo, el referido pestillo-resbalón, está impulsado con presión constante, por un muelle; asimismo, cerca de éste, lleva una muesca cuadrangular con su muñequilla apropiada, para el alojamiento de una manivela, que haciéndola girar, por medio de un bulón actúa y pone en movimiento la palanca y por tanto al citado pestillo resbalón.

70

75

2.- Nueva cerradura de seguridad, conforme anterior reivindicación que se caracteriza además, porque el

198203



80

seguro o condena del mecanismo, lo constituye una llave que mueve a un peine, el cual se introduce por detrás del pestillo-resbalón, lo inmoviliza y en consecuencia asegura la rigidez de los gatillos; en función inversa para su libre acción, un bulón hace girar una palomilla colocada sobre otro bulón, que es el que arrastra al citado pestillo-resbalón.

85

3.- Nueva cerradura de seguridad según anteriores reivindicaciones, que se caracteriza porque las boquillas o bombillos son sujetos por medio de dos tenazas articuladas, que llevan un eje común al que va un tornillo que parte desde el frente de la caja.

90

4.- Nueva cerradura de seguridad conforme precedentes reivindicaciones, caracterizada por una pieza o cerradero, con un saliente resbaladizo y tres orificios o ventanas para introducción y encaje del pestillo-resbalón y de los dos gatillos correspondientes.

5.- "NUEVA CERRADURA DE SEGURIDAD".

Todo según queda descrito en la presente memoria, que consta de cuatro hojas foliadas y mecanografiadas por una sola cara, con noventa y tres líneas y dibujo que se acompaña.

Madrid, a 6 de junio de 1.951

P.A.

Collera
EL AGENTE OFICIAL.-

198203

ANTONIO MUÑOZ FERNÁNDEZ

Hoja única



FIG. 1

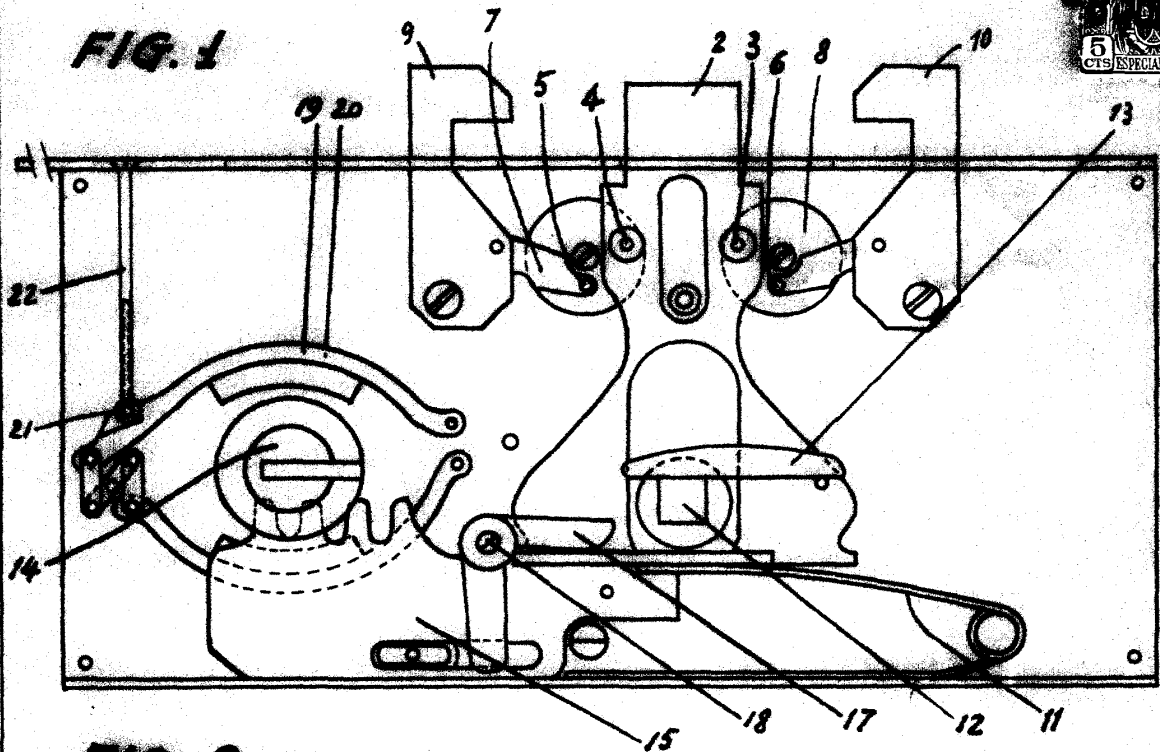


FIG. 2

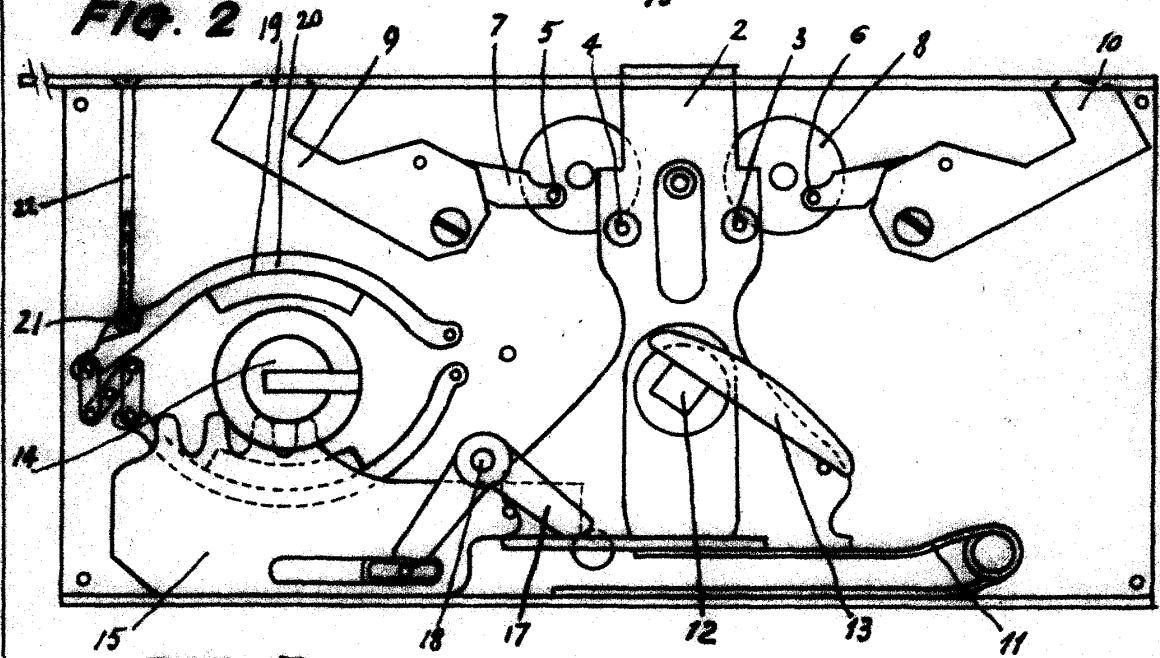
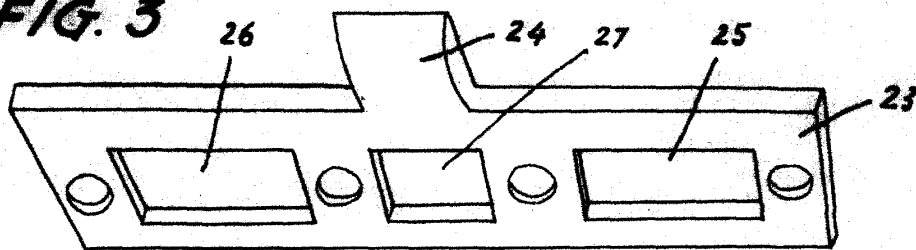


FIG. 3



Escala variable

Madrid Junio 1951