



198180

Int. Cl.:	A47L

M O D E L O
D E
U T I L I D A D

a favor de Doña Ana María DURÁN BELVER, de nacionalidad española, residente en Barcelona, calle Pérez del Pulgar, 26, por "MONTURA PARA MOPAS DE FREGADORES".

- . -

MEMORIA DESCRIPTIVA

La presente invención se refiere a una montura para mopas de fregadores, cuya colocación es muy sencilla y mediante la que se consigue una regular distribución de los cordones de la mopa.

5. El montaje de los cordones que constituyen la mopa en los dispositivos fregadores presenta ciertas dificultades, ya que se hace necesaria una fijación muy firme, debido al esfuerzo a que se ven sometidas dichas mopas, tanto en el restriego durante el uso, como en sentido de torsión durante el escurrido. Es evidente que el mon-
- 10.



108180

taje debe ser robusto, pero también conviene que no sea complicado ni costoso para no encarecer el conjunto.

De acuerdo con estas premisas se ha ideado la montura para mopas de fregadores objeto de la invención

5. que, a pesar de su sencillez, es muy resistente y consigue una sujeción y distribución eficaz de los cordones de la mopa.

La montura es del tipo que comprende un soporte dotado de un manguito de acoplamiento al extremo del mango,

10. y una pieza de sujeción acoplable al soporte, entre los cuales quedan aprisionados los cordones, caracterizada esencialmente por el hecho de que las dos piezas se unen mediante unas espigas con un dentado inclinado, previstas en una de las piezas, destinadas a enchufarse a presión en
15. cajetines correspondientes previstos en la pieza opuesta, los cuales tienen la superficie interna dentada en forma complementaria a las espigas.

Más concretamente, la pieza soporte tiene una configuración a modo de cazoleta y está dotada en su cara

20. interna de unos cajetines dentados interiormente, en tanto que la pieza de sujeción está formada por una placa de contorno semejante, provista de unos salientes con un dentado complementario a los cajetines.

25. La cara interna de la cazoleta presenta una pluralidad de nervios que siguen circunferencias concéntricas, en tanto que la cara interna de la placa está dotada de nervios cruzados, cuyos nervios aseguran una perfecta inmovilización de los cordones.

198180



Para la mejor comprensión de cuanto queda descrito en la presente memoria, se acompaña un dibujo en el que, tan sólo a título de ejemplo, se representa un caso práctico de realización del objeto de la invención.

5. En dicho dibujo, la figura 1 es una vista en perspectiva del despiece de la montura; la figura 2 es una sección longitudinal del mismo despiece; la figura 3 es una sección longitudinal similar, pero con los componentes de la montura en posición de trabajo; y la figura 4 es un detalle en sección por el plano IV-IV de la figura 2.
10. La montura descrita consta en los dibujos de una cazoleta -1- dotada de un manguito -2- que sobresale por su cara externa, dotada de nervios internos -3-, y destinado a recibir el extremo del mango del fregador.
15. De la cara interna de la cazoleta -1- sobresalen dos cajetines -4- opuestos diametralmente, próximos a los bordes, dotados en su cara interna de un dentado inclinado -5-, a modo de punta de arpón. La propia cara interna de la cazoleta presenta una pluralidad de nervios circunferenciales -6- concéntricos.
20. La montura comprende también una placa -7- de contorno semejante al de la cazoleta -1-, dotada en una de sus caras de dos espigas salientes -8- en posición diametralmente opuesta y correspondiente a la de los cajetines -4-. Estas espigas presentan dentados inclinados -9- que se corresponden con los dentados -5-. La misma placa presenta también una serie de nervios -10- paralelos, cruzados por otros -11-. Estos nervios, aparte de una misión
- 25.

13-12-78

- 4 -

198180



retenedora que se especificará más adelante, dan más rigidez a la placa -7-.

- La forma de fijar la montura es como sigue: un haz de cordones -12- que constituyen la mopa se sitúa sobre la placa -7-, de forma que la parte central de los cordones queda situada entre las espigas -8- (figura 2). A continuación se aproxima la placa con los cordones hacia la cazoleta -1-, de forma que las espigas -8- se introducen a presión en los cajetines -4-. Los dientes -9- de las espigas se incrustan entre los dientes -5- de los cajetines, gracias a su inclinación, pero no pueden retroceder al estar dispuestos a modo de arpón. El haz de cordones -12- queda comprimido entre las dos piezas y obliga a los cordones a ocupar una posición radial, de forma que los que están situados próximos a las espigas, rodean a éstas, ocultándolas. Por otra parte, los nervios -6- en disposición circunferencial y los nervios -10-, transversales respecto a los cordones, se apoyan fuertemente contra los mismos, facilitando más la acción retenedora de las piezas e inmovilizando por completo a los cordones.
- 5.
- 10.
- 15.
- 20.

- La montura descrita es muy sencilla, tanto es así que para su montaje no hace falta herramienta alguna ni dispositivo complementario de unión, ya que son suficientes los salientes y cajetines dentados. Como consecuencia de esta sencillez, el coste de la montura es mínimo y más si se tiene en cuenta que las dos piezas de que consta, pueden obtenerse por moldeo de un material termoplástico resistente y duro.
- 25.

13+13+75

- 5 -

198180 - 8



- Serán independientes del objeto de la invención los materiales empleados en la construcción de las distintas piezas que componen la montura, formas y dimensiones de las mismas y cuantos detalles accesorios puedan presentarse, siempre y cuando no afecten a su esencialidad.
- 5.

- . -

N O T A

Se reivindica como objeto del presente modelo de utilidad:

10. 1. Montura para mopa de fregadores, del tipo que comprende un soporte dotado de un manguito de acoplamiento al extremo del mango, y una pieza de sujeción acoplable al soporte, entre las cuales quedan aprisionados los cordones que forman la mopa, caracterizada esencialmente por el hecho de que las dos piezas se unen mediante un dispositivo formado por unas espigas dentadas a modo de punta de arpón, solidaria de la cara interna de una de ellas, las cuales ajustan a presión en unos cajetines complementarios provistos en la cara interna de la pieza opuesta, dotados de un dentado interno complementario al de las espigas.
- 15.
20. 2. Montura para mopas de fregadores, según la reivindicación anterior, caracterizada por el hecho de que la pieza soporte tiene una configuración a modo de cazoleta y está dotada en su cara interna de los cajetines con dentado interno, tanto que la otra pieza está formada por

13-12-73

- 6 -

108180-8



una placa de contorno semejante, dotada de las espigas dentadas.

5. 3. Montura para mopas de fregadores, según las reivindicaciones 1 y 2, caracterizada esencialmente por el hecho de que la cara interna de la cazoleta está dotada de una pluralidad de nervios circunferenciales concéntricos, en tanto que la placa está provista de una serie de nervios cruzados, destinados unos y otros a aplicarse contra los cordones para asegurar su inmovilización.
10. 4. Montura para mopas de fregadores.

La presente memoria descriptiva consta de seis hojas foliadas escritas a máquina por una sola cara.

Barcelona, 8 de noviembre de 1973

Ana María DURAN BELVER

p.a.

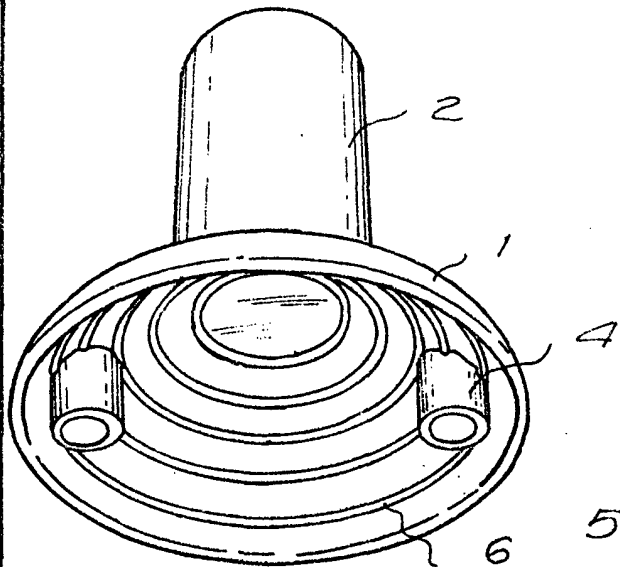


FIG. 1

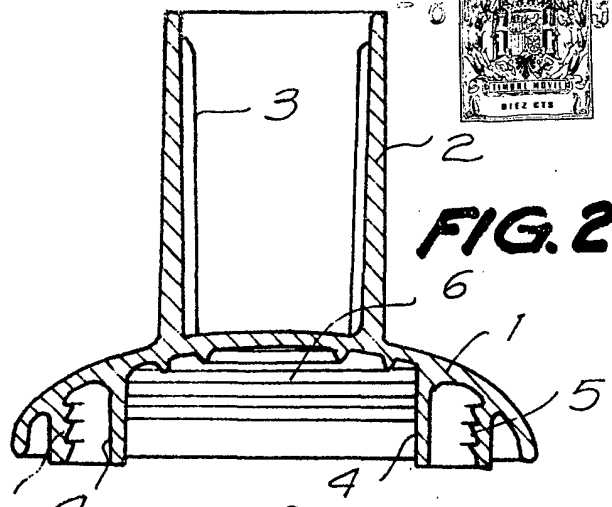


FIG. 2

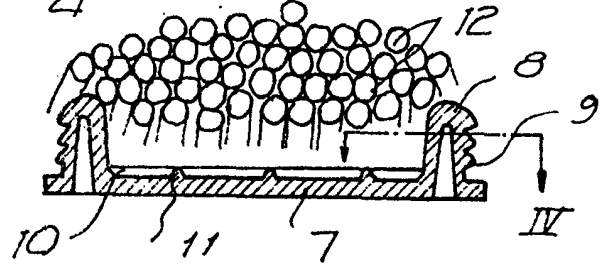
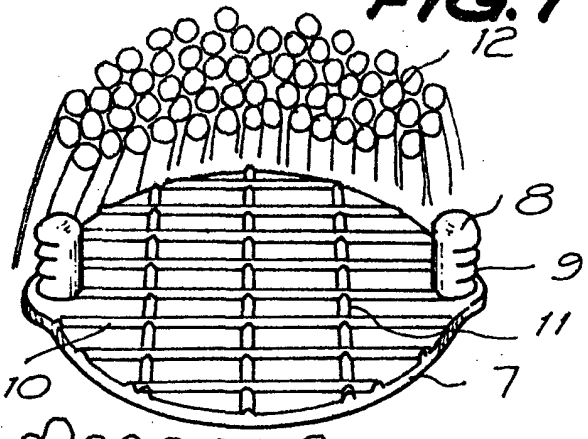


FIG. 3

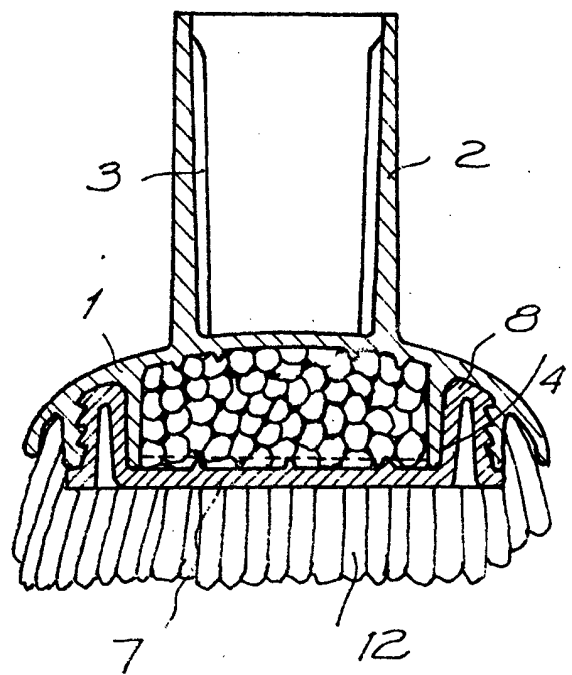
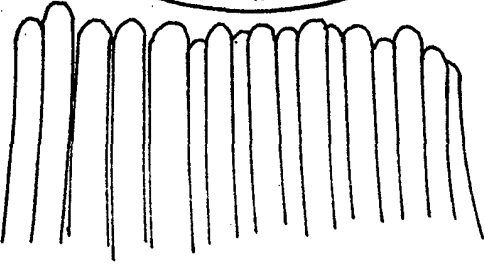
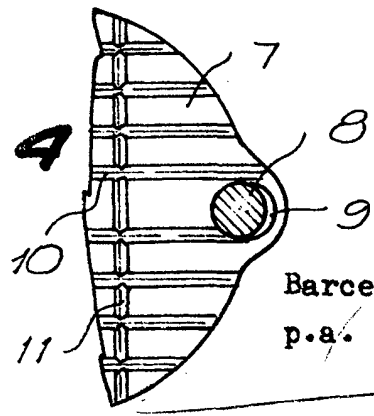


FIG. 4



Barcelona, 8 de noviembre de 1973
p.a.

24097/1