



198171



H04M

Nº. 198.171

MEMORIA DESCRIPTIVA

correspondiente a la solicitud de concesión de un

MODELO DE UTILIDAD

SOLICITANTE: AMPER RADIO

RESIDENCIA: Tracia, 27 - MADRID

ENUNCIADO: "TECLA PARA TELEFONOS"

fb. Prioridad: Patente n.º del



1
5
10
15
20
25
30

El Estatuto vigente sobre Propiedad Industrial, de 26 de Julio de 1929, en su texto refundido publicado el 30 de Abril de 1930, establece los caracteres de patentabilidad de las invenciones de tipo industrial que tienen por objeto obtener ventajas sobre lo ya conocido, admitiendo por consiguiente como patentables, las nuevas máquinas, aparatos, instrumentos, procesos de fabricación, etc. La amplitud de conceptos previstos como patentables, ha llevado al legislador a aclarar (Artº. 46) que la enumeración contenida en dicho cuerpo legal es puramente enunciativa y no limitativa, haciéndola extensiva incluso a los descubrimientos de tipo científico (Artº. 47).

El Decreto de 26 de Diciembre de 1947, recogiendo la Orden de 18 de Noviembre de 1935, confirma el criterio legal de que también serán patentables los instrumentos, objetos, o partes de los mismos, que aporten a la función a que son destinados, un beneficio o efecto nuevo, y en definitiva que constituyan una mejora sustancial sobre lo anteriormente conocido.

Pues bien, a tenor de lo expuesto, y en base al articulado que recoge los conceptos expresados, debe considerarse, que la invención a que se refiere la presente memoria, constituye una novedad industrial, con características y ventajas que la hacen merecedora del privilegio de explotación exclusiva que por ella se solicita, premiando así los méritos de quien aporta a la industria del país una mejora efectiva y precisamente comprendida entre las enunciadas por la Ley como patentables. (Arts. 46 y 47 en relación con el 171, en su nueva redacción afectada por la Orden de 18 de Noviembre de 1.935).

3
198171



1 El invento se refiere a una tecla para teléfonos,
de aplicación concreta en teléfonos con marcación de dígitos por botonera, en la cual se ha previsto una organización de resortes por la que se obtiene una muy eficiente amortiguación de la pulsación, un perfecto y mantenido contacto de conexión y una rápida y eficiente recuperación del sistema, cuando la pulsación termina.

5 En la tecla para teléfonos de botonera hay que considerar una serie de factores.

10 En primer lugar, la pulsación ha de ser suave y resultar amortiguada al final del recorrido de la tecla, evitan lo que vulgarmente suele denominarse "contacto piedra," motivado por una brusca finalización del movimiento descendente.

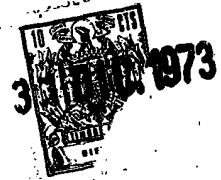
15 En segundo lugar es preciso que, mientras dure la pulsación y el margen de posibles movimientos del dedo que la realiza, el contacto provocado sea bueno.

20 Finalmente es deseable que, finalizada la pulsación, la tecla se recupere rápidamente, quedando totalmente dispuesta para ser oprimida nuevamente.

25 De acuerdo con el invento, para conseguir estos objetos, se ha previsto que la tecla esté compuesta mediante la asociación de dos partes capaces de moverse independientemente, viniendo cada una de estas partes requeridas por un resorte.

30 Una de las partes mencionadas se forma mediante dos piezas, de las que una que es la que constituye la parte vista y accionable de la tecla, se constituye también en el medio de sostén de todas las demás. Esta pieza principal, que preferiblemente será prismática, teniendo su cara supe-

198171



1 rior rebajada cóncavamente, y que va montada en un aloja-
miento practicado en la carcasa del teléfono, presentando
el alojamiento una sección trasnversal en correspondencia
con la de la pieza en cuestión, es sustancialmente hueca,
5 está abierta por su parte inferior y presenta un núcleo -
axial que, prolongándose hasta sobresalir sensiblemente, es
capaz de atravesar el fondo del alojamiento en la carcasa
para quedar detenida allí contra desplazamientos axiales
ascendentes, a través de un medio de retención adecuado.
10 Entre el fondo de la carcasa y el fondo del alojamiento
de la pieza principal va instalado un resorte helicóidal,
que rodea al núcleo axial de la pieza principal, cuyo resor-
te tiende a mantener en situación de emergencia a la tecla.

15 En el interior del núcleo axial, por su parte, va
montado un pivote, que constituye la otra parte móvil de
la tecla, cuyo pivote cuenta con medios de tope que le im-
piden salirse totalmente del núcleo, y está forzado hacia
una situación de máxima emergencia mediante un segundo re-
sorte que se aloja entre su extremo interno y el fondo de
20 la cavidad del núcleo axial en donde resulta guiado.

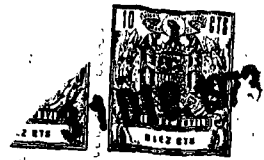
Para que se comprenda más claramente las caracterís-
ticas de la tecla para teléfonos que la invención propone
se acompaña con la presente memoria un juego de dibujos en
donde se representa lo siguiente:

25 La figura 1ª muestra una vista seccionada de una te-
cla construida de acuerdo con el invento-.

30 La figura 2ª representa una vista análoga de una
forma de realización, de acuerdo también con el invento,
que difiere ligeramente de aquella que se ilustra en la fi-
gura 1ª.



198171



1

En referencia ahora a los dibujos y más concretamente a la figura 1^a, puede comprobarse que la tecla, referenciada en general con el número 1, se constituye a partir de una pieza principal, generalmente prismática y con su cara superior rebajada cóncavamente, que se aloja en un cajeadado, de sección transversal en correspondencia, previsto en la carcasa 2 del aparato.

5

10

La tecla 1 es sustancialmente hueca, está abierta por su parte inferior y presenta un núcleo axial 3, que se prolonga inferiormente hasta sobresalir sensiblemente y atravesar el fondo del alojamiento de la carcasa, a través de un orificio de paso 4 que dicho fondo presenta.

15

20

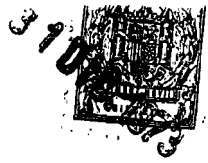
Como se observa, entre el fondo del alojamiento de la carcasa 2 y el fondo de la oquedad de la tecla 1, se aloja un resorte helicoidal 6 que rodea al núcleo axial 3 y que tiende a mantener a la tecla en una situación de máxima emergencia en relación con la carcasa 2. El movimiento ascendente de la tecla 1 bajo la acción del resorte 6 viene limitado por un tope 5, en este caso en la forma de una arandela elástica que se ajusta por una garganta anular del extremo del núcleo axial 3, después de que éste ha atravesado el fondo del alojamiento de la carcasa.

25

El núcleo axial 3 de la tecla es hueco, a su vez, y aloja en su interior un pivote 7, que está cabezado según 9 por su extremo interno y que constituye una base móvil independiente en relación con el conjunto formado por la tecla 1 y el propio núcleo axial 3.

30

El pivote 7 se encuentra forzado hacia afuera a través de un segundo resorte helicoidal 8, que se apoya entre su cabeza 9 y el fondo del alojamiento previsto en el



1 núcleo axial 3, pero cuanta con un tope que impide que sobresalga en mas de una medida previamente establecida. El tope, en este caso, viene constituido por un simple estrangulamiento 10 de la cavidad del núcleo axial 3, sobre cuyo estrangulamiento llega a apoyarse la cabeza 9 del pivote 7 bajo la presión del muelle 8.

5 El pivote 7 tiene por objeto presionar directamente una lámina 11 en la que se encuentra instalado un contacto móvil 12 que puede llegar a apoyarse sobre un contacto fijo 13 para establecer la conexión que se desea.

10 Como detalles adicionales cabe añadir que la lámina 11 que porta el contacto móvil 12 es sumamente flexible y que el resorte 8 que presiona hacia afuera al pivote 7 es de menor valor que el resorte 6 que tiende a situar la tecla 1 en una situación de emergencia.

15 Con esta organización se comprende perfectamente que al oprimir la tecla 1, y fundamentalmente por la alta flexibilidad de la lámina 11, que no ofrece prácticamente ninguna resistencia, se comprime primero el resorte 6, no haciéndolo el resorte 8 hasta que, por apoyarse el contacto móvil 12 sobre el contacto fijo 13, quede limitado el desplazamiento descendente del pivote 7. Entonces empieza a comprimirse también el resorte 8, que seguirá comprimido, provocando una íntima unión entre los contactos 12 y 13, y por lo tanto una buena conexión eléctrica, aun cuando la tecla 1 retroceda en cierta medida, bajo la acción del resorte 6, por haber disminuido la presión sobre la misma.

20
25
30 Cuando la pulsación finaliza y el dedo se retira, la ascensión de los resortes 8 y 6 se suman primero para provocar la vuelta a la situación de reposo, consiguiendo



198171



1

una recuperación muy efeciente.

5

La forma de realización ilustrada en la fig. 2^a es virtualmente igual a la de la fig. 1^a, excepto en algunos detalles constructivos, cuya elección puede resultar deseable en determinados casos.

10

Como se observa la tecla 1 también es un cuerpo generalmente prismático con la cara superior rebajada concavamente, y dispuesta en un alojamiento de la carcasa 2 y que dispone de un núcleo axial que atraviesa el fondo de dichos alojamientos a través de un orificio de paso 4.

15

En este caso, sin embargo, el núcleo axial 3' y de la tecla 1 es monopieza en relación con la misma, en lugar de venir constituido por una pieza postiza 3, asegurada convenientemente durante la fabricación, como es el caso en la forma de ejecución montada en la fig. 1^a, donde el núcleo axial 3 está rayado para mostrar que constituye una pieza originalmente independiente del cuerpo principal de la tecla.

20

Como en el caso anterior, también la tecla 1 está forzada hacia afuera a través de un resorte helicoidal 6 y también en el interior del núcleo axial 3' juega un pivote 7 que está provisto por su cabeza interna de un abultamiento 9.

25

Sin embargo, y como quiera que el mencionado pivote 7 debe ser introducido en la cavidad del núcleo axial 3' por la boca de éste, debiendo por ello dicha boca estar dimensionada originalmente para permitir la introducción de la cabeza 9, el tope limitador del movimiento hacia arriba de la tecla 1 bajo la tensión del resorte 6, debe venir constituido mediante un casquillo 5', dotado de una valona radial, cuyo casquillo se aloja a presión, como se

30



198171

1 muestra en el extremo del núcleo 3'. El tope limitador del movimiento hacia afuera del pivote 7, por su parte, viene constituido por el propio extremo interno 10' del casquillo 5', que se comporta análogamente a como lo hace el estrangulamiento 10 en la forma de realización ilustrada en la figura anterior.

5 Por supuesto, cualquiera que sea la forma de ejecución elegida, el funcionamiento de la tecla es el mismo e idéntica es la consecución de ventajas.

10 No se considera necesario hacer más extensa esta descripción, para que cualquier persona experta en la materia comprenda perfectamente cual es la idea que se desea registrar y cuales son las ventajas que de su realización industrial han de derivarse.

15 Por todo ello, y para evitar posibles imitaciones, se presenta esta solicitud pidiendo la explotación en exclusiva de la idea descrita, de acuerdo con las consideraciones y puntos que se desean reivindicar y que se concretan en las páginas siguientes:

20

25

30



198171

1 Hecha la descripción a que se refiere la memoria
que antecede, es preciso insistir en que los detalles de
realización de la idea expuesta, pueden variar, es decir,
5 que pueden sufrir pequeñas alteraciones, basadas siempre
en los principios fundamentales de la idea, que son en esen-
cia los que quedan reflejados en los párrafos de la descrip-
ción hecha. En efecto, el Artículo 48 del Estatuto vigente
sobre Propiedad Industrial, establece como no patentables,
10 en su apartado tercero, "los cambios de forma, dimensiones,
proporciones y materias de un objeto ya patentado" fijando
así el criterio del legislador en el sentido de que paten-
tada una idea que pueda dar lugar a una realidad práctica
e industrializable, nadie podrá apoyarse en ella para, a
pretexto de haber introducido ligeras modificaciones, pre-
15 sentarla como nueva y propia.

Este principio, en cuanto al alcance de la protec-
ción del objeto patentado se refiere, se halla confirmado
por numerosas Sentencias del Tribunal Supremo, y entre
20 ellas, como más terminantes, en las de fechas 16 de octubre
de 1954, 23 de enero de 1959, 20 de marzo de 1964 y otras.

Establecido el concepto expresado, en cuanto a la
amplitud que debe darse a la protección solicitada, se re-
25 dacta a continuación la Nota de Reivindicaciones, de acuer-
do con lo que se establece en el último párrafo del apar-
tado tercero del Artículo 100 de la Ley, sintetizando así
las novedades que se desean reivindicar:

NOTA DE REIVINDICACIONES

30 En resumen, el privilegio de explotación exclusi-
va que se solicita, recaerá sobre las reivindicaciones si-
guientes:



198171



1
5
10
15
20
25
30

1.- TECLA PARA TELEFONOS de aplicación en teléfono con marcación de dígitos por botonera, que constituyéndose de preferencia a partir de una pieza prismática que tiene su cara superior rebajada cóncavamente y que dispone de una cavidad interior, yendo montada en su alojamiento practicado en la carcasa del teléfono, que tiene una sección transversal en correspondencia con la de la tecla, se caracteriza esencialmente porque dicha pieza prismática dispone en su cavidad interior de un núcleo axial hueco, que se prolonga hasta sobresalir ostensiblemente de la pieza en cuestión y que atraviesa ajustadamente el fondo del alojamiento donde la tecla se monta, por un paso establecido al efecto en dicho fondo, con las particularidades de que dicho núcleo axial recibe por su extremo un tope, que actúa como limitador de movimiento hacia afuera del conjunto tecla-núcleo bajo la acción de un resorte helicoidal montado en torno al núcleo y trabajando a compresión entre el fondo del alojamiento de la carcasa y el fondo de la cavidad de la tecla, y de que el núcleo recibe en su hueco interior un pivote elásticamente sobresaliente, bajo la acción de un segundo resorte helicoidal trabajando a compresión, montado entre dicho pivote y el fondo del hueco que recibe a éste, estando el pivote cabezado por su extremo interno para tropezar con medios de tope establecidos en el núcleo axial de la tecla, capaces de evitar su total salida.

2.- TECLA PARA TELEFONOS, según 1, caracterizada porque su núcleo axial se constituye como una prolongación del fondo de su cavidad interior, siendo parte integral de la pieza constitutiva de la tecla.

3.- TECLA PARA TELEFONOS, según 1, caracteri



31 DEC. 1973

198171

1 zada porque su nucleo axial se constituye mediante una pieza postiza, solidarizada al fondo de la cavidad de la tecla.

5 4.- TECLA PARA TELEFONOS, según 1 y 2, caracterizada porque cuando al núcleo axial forma parte integrante de la tecla, el hueco interior de dicho núcleo tiene una sección constante.

10 5.- TECLA PARA TELEFONOS, según 1, caracterizada porque el tope que recibe el núcleo axial de la tecla para prevenir su movimiento hacia afuera bajo la tensión del resorte que rodea a dicho núcleo se constituye mediante un casquillo dotado de una valona radial, cuyo casquillo se aloja a presión en el extremo del citado núcleo.

15 6.- TECLA PARA TELEFONOS, según 1, caracterizada porque el tope que recibe el núcleo axial de la tecla para prevenir su movimiento hacia afuera bajo la tensión que rodea a dicho núcleo, se constituye mediante una arandela elástica abierta, que se monta sobre una garganta anular practicado sobre el núcleo axial, adyacentemente a su extremo.

20 7.- TECLA PARA TELEFONOS, según 1, 4 y 5, caracterizada porque los medios de tope limitador del movimiento hacia afuera del pivote cabezado alojado en el núcleo axial de la tecla, vienen constituidos por el propio borde interior del casquillo que se aloja a presión dentro del extremo del citado núcleo.

25 8.- TECLA PARA TELEFONOS, según 1 y 3, caracterizado porque los medios de tope limitador del movimiento hacia afuera del pivote cabezado alojado en el núcleo axial de la tecla, vienen constituidos por un estrangulamiento del hueco interior de dicho núcleo axial.

30 9.- Se reivindica por último como objeto sobre



198171

3 DIC

1 el que ha de recaer el modelo de utilidad que se solicita:
TECLA PARA TELEFONOS.

5 Todo conforme queda descrito y reivindicado en la
presente memoria descriptiva que consta de doce páginas me-
canografiadas y dibujos adjuntos.

Madrid, 29 noviembre 1973

BERNARDO UNGRIA

p.p.

10

15

20

25

30

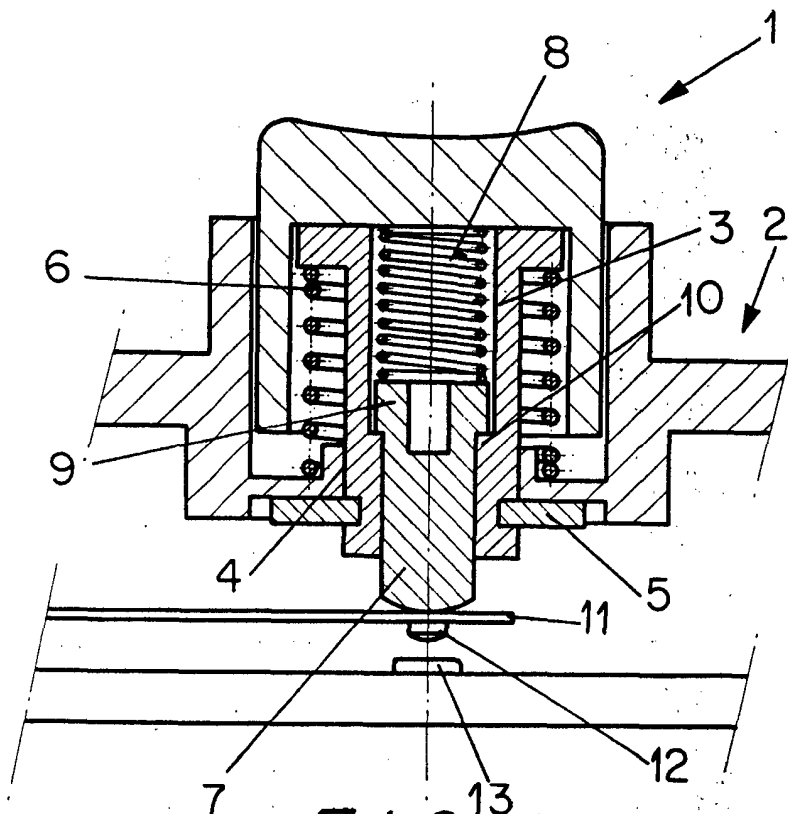


FIG-1

ESCALA VARIABLE

Madrid, 29 de Noviembre de 1973

BERNARDO UNGRIA

P. P.

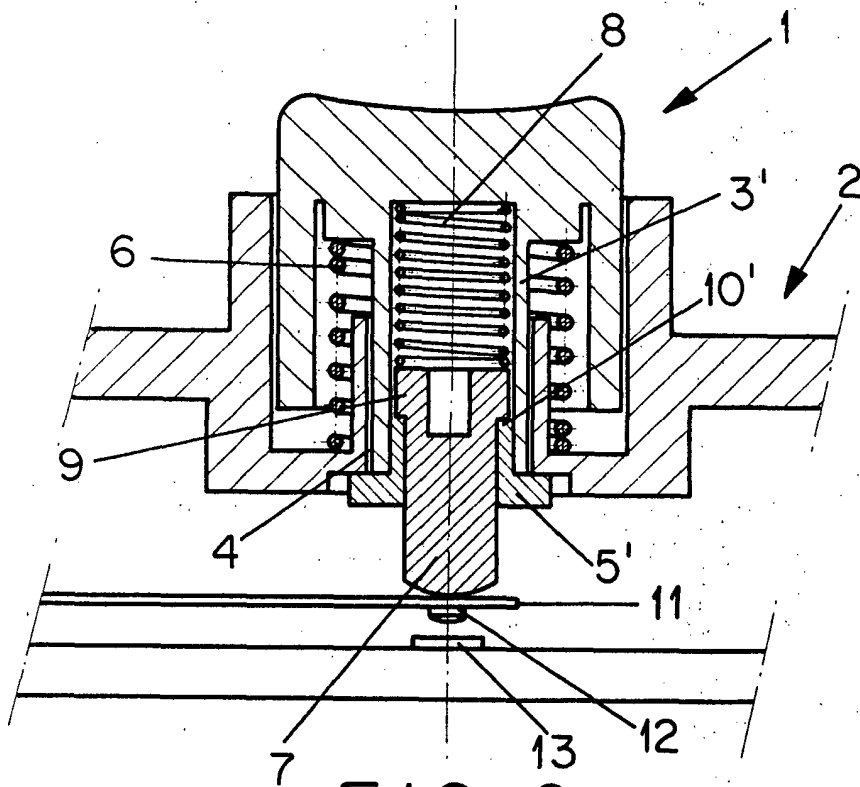


FIG-2

ESCALA VARIABLE
Madrid, 29 de Noviembre de 1973
BERNARDO UNGRIA

P. P.