

7476



Int. Cl.: A24F

O.G. 27.748 / mc.

198168

MODELO DE UTILIDAD

M E M O R I A        D E S C R I P T I V A

S o b r e:

"APAGADOR DE CIGARRILLOS PERFECCIONADO"

- - - - -

Solicitante: D. JULIAN FERNANDEZ SANZ, de nacionalidad española, domiciliado en: Andrés Mellado, 64 - MADRID-15.

- - - - -



El presente Modelo de Utilidad se refiere a un apagador de cigarrillos del tipo que funciona por agotamiento del oxígeno contenido en un orificio que cierra el propio cigarrillo al ser introducido en él, y es de aplicación a todos aquellos lugares cercanos a un posible fumador, como mesas, paredes, vehículos, etc., estando especialmente indicado para los salpicaderos de los automóviles, en sustitución de los ya existentes o como complemento de ellos.

Los ceniceros conocidos son simples recipientes en los que se deposita la ceniza y la punta del cigarrillo, siendo necesario para apagarlo efectuar un movimiento que requiere la atención del usuario, lo que, en el caso de los automóviles al que nos ceñiremos como ejemplo más característico, supone un riesgo en cuanto que impide atender debidamente a la circulación.

El apagador de cigarrillos que nos ocupa elimina esta necesidad de atención, y con ella el riesgo que supone, lo que tiene una gran importancia en cuanto a la seguridad del conductor.

Consiste en un elemento taladrado, cuyo taladro queda vertical y con la abertura hacia arriba en la posición normal, que está cerrado por abajo, y unido mediante un eje giratorio a un soporte fijo al sapicadero, preferentemente por medios magnéticos.

El cigarrillo introducido en el orificio, cierra el paso de oxígeno a la parte inferior de dicho orificio, con lo que imposibilita la combustión, y el cigarrillo se apaga; una vez apagado, mediante un sencillo giro de 180° se coloca el orificio con la boca hacia abajo con lo que el cigarrillo cae por gravedad a un depósito receptor, sin que exista la

198168<sup>29</sup>

posibilidad de que la combustión continúe, eliminando los riesgos de incendios y malos olores que tan frecuentemente se daban con los métodos convencionales.

5. Por otra parte, este apagador de cigarrillos ofrece una posibilidad decorativa importante, al estar construido en una forma esférica que permite su configuración como un balón de fútbol o una naranja, pudiendo dotársele de una parte plana polar en la que colocar un escudo deportivo o propaganda.

10. Para ampliar esta descripción, se acompaña una hoja de planos en la que, a título de ejemplo únicamente, se han representado:

Fig. 1.- Una vista en alzado del conjunto.

Fig. 2.- Una vista en planta del conjunto.

15. Fig. 3.- Una sección de la vista lateral según un plano que pasa por el eje de giro.

Fig. 4.- Dos vistas laterales de otras tantas posibilidades de conformación del soporte, con superficies de apoyo vertical e inclinada, respectivamente.

20. En estas figuras se han señalado, con sus correspondientes referencias, los siguientes elementos:

1.- Cuerpo esférico taladrado.

2.- Soporte.

3.- Núcleo magnético.

25. 4.- Orificio para introducción del cigarrillo.

5.- Eje giratorio.

El apagador se coloca en el salpicadero del automóvil, que es metálico aunque sea forrado de otro material, apoyado por la cara posterior del soporte -2-, donde queda

30. fijado merced a la fuerza magnética del núcleo magnético --



- permanente -3-; de este modo, el cuerpo esférico -1- queda en tal posición que el orificio -4- está vertical con la boca hacia arriba; el cigarrillo que se trata de apagar, se introduce por dicha boca con la punta encendida hacia abajo,
5. la cual penetra hasta el fondo de dicho orificio, donde se apaga, toda vez que el propio cigarrillo impide la entrada de oxígeno, y en tales circunstancias no es posible la combustión. Una vez el cigarrillo apagado, se gira el cuerpo -1- 180°, cayendo el cigarrillo por gravedad a un recipiente
10. adecuado, evitándose así el peligro de incendio, y el -- desviar la atención de la conducción ya que la realización de las operaciones citadas es puramente mecánica y no necesita atención directa.

- El soporte -2- puede tener una sección rectangular o trapezoidal, para adaptarse en todo caso a la verticalidad o posible inclinación del salpicadero en que haya de situarse, para lograr que, en cualquier caso, el eje del orificio sea vertical.
- 15.

- Se hace constar que la anterior enumeración es puramente descriptiva y no limitativa, reservándose el inventor el derecho que la Ley le confiere para introducir en su objeto las mejoras o perfeccionamientos que la práctica -- aconseje, siempre que se respeten sus características esenciales.
- 20.

- El solicitante se reserva el derecho de extender esta demanda a los países extranjeros, reivindicando la misma prioridad de la presente solicitud al amparo del Convenio Internacional para la protección de la Propiedad Industrial.
- 25.

N O T A

- El Modelo de Utilidad, que se solicita por veinte -
- 30.



años, para España, de acuerdo con la vigente Legislación deberá recaer sobre: "APAGADOR DE CIGARRILLOS PERFECCIONADO", según las características esenciales de las siguientes:

REIVINDICACIONES

5. 1ª.- Apagador de cigarrillos perfeccionado, del tipo dotado de un núcleo magnético de fijación, caracterizado porque se compone de un soporte de fijación al salpicadero que contiene el núcleo magnético de fijación, un eje giratorio y un núcleo taladrado que gira alrededor de este eje.
10. 2ª.- Apagador de cigarrillos perfeccionado, según la primera reivindicación, caracterizado porque el soporte tiene una base plana y una sección variable que se adaptará en todo caso a la inclinación de la superficie de apoyo, para conseguir la verticalidad del orificio de introducción del cigarrillo.
15. 3ª.- Apagador de cigarrillos perfeccionado, según la primera reivindicación, caracterizado porque el núcleo -- taladrado es sensiblemente esférico y puede girar libremente alrededor del eje que le une al soporte, estando conformado a modo de balón deportivo, o naranja.
20. 4ª.- Apagador de cigarrillos perfeccionado, según la primera y tercera reivindicaciones, caracterizado porque el núcleo esférico puede dotarse de una parte plana polar en la que colocar un escudo deportivo o propaganda.
25. 5ª.- "APAGADOR DE CIGARRILLOS PERFECCIONADO".  
Según queda sustancialmente descrito en la presente

...../.....

7476

- 6 -

198168

29



Memoria que consta de seis hojas, escritas a máquina por -  
una sola cara y acompañada de dibujos.

Madrid, 29 NOV. 1973

D. JULIAN FERNANDEZ SANZ

P.P.

5.

FRANCISCO GARCIA CABRERIZO  
P. P.

Firmado: M.ª Dolores Jorquera

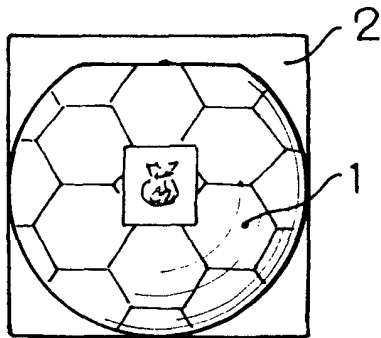


Fig. 1

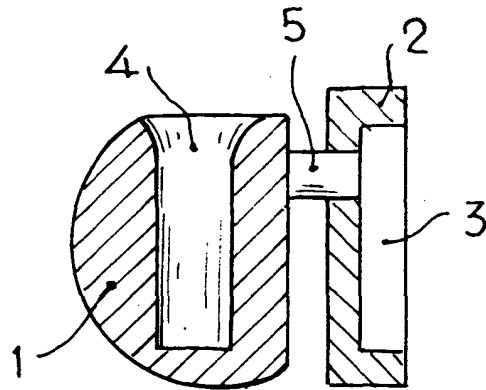


Fig. 2

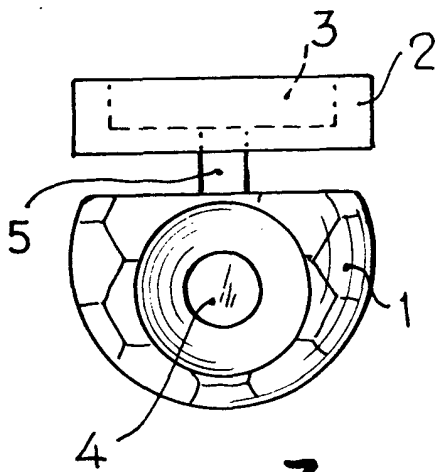


Fig. 3

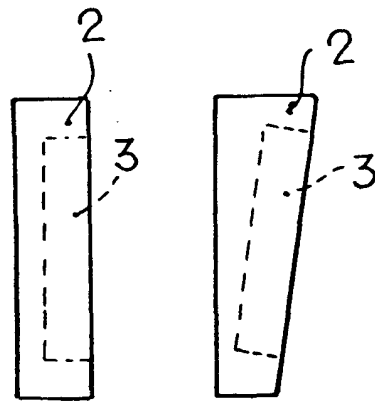


Fig. 4

Madrid, 29 NOV. 1973

JULIAN FERNANDEZ SANZ  
P. P.

FRANCISCO GARCIA CABRERIZO  
P. P.

*[Handwritten signature]*  
Firmado: M. Dolores Jerquera

Escala variable