



198168

MEMORIA DESCRIPTIVA  
que se acompaña a  
la solicitud de  
una PATENTE DE INVENCION por VEINTE AÑOS en ESPAÑA  
a favor de  
Don LUIS GARCIA DIAZ, residente en TALAVERA DE LA REI-  
NA (Toledo), Cerería -27,  
p o r  
" DISPOSITIVO DE ELIMINACION DE ELEVADOR REDUCTOR EN LOS  
APARATOS RECEPTORES DE RADIO, COMBINADO CON PROTECCION  
POR VALVULA DE SEGURIDAD ".  
Inventor: El solicitante, de nacionalidad española.

////

198168



5

La invención a que se refiere la presente Memoria, constituye una novedad industrial con ventajas que la hacen merecedora del privilegio de explotación exclusiva que por ella se solicita, de acuerdo con las prescripciones que establece el vigente Estatuto sobre Propiedad Industrial de 26 julio 1929, texto refundido, publicado el 30 de abril de 1930.

La descripción que sigue se hace con ayuda de los dibujos que se acompañan, que nos servirán para explicar el funcionamiento del circuito combinado a que nos referíamos.

10

Su finalidad es la supresión del elevador-reductor en los receptores de radio combinado con una válvula de seguridad.

El dibujo que se adjunta es un esquema de las conexiones de dicho circuito.

15

Consta este circuito de un auto-transformador (1) con diferentes tomas de corriente intercaladas, por ejemplo, desde 70 a 220 voltios, y de pequeña potencia, pues sólo servirá para alimentar la bobina de una válvula de seguridad o relé de los usados para este servicio.

20

El primario del transformador de alimentación del receptor de radio (6) lleva un número exacto de tomas de corriente igual al del auto-transformador que acciona la válvula de seguridad, con los mismos voltajes.

25

Un conmutador de 11 posiciones y doble galleta, o sea, dobles contactos (5) acciona estas tomas de corriente e intercala en el circuito la toma apropiada al voltaje de la red, a cada uno de los bobinados del correspondiente transformador.

30

La válvula de seguridad (2) regulada al voltaje normal de 110 V. no dejará pasar más corriente si el conmutador (5) se acciona mal, por desconectarse el transformador (6) por

198168



35

medio del interruptor de la válvula (3) en caso de conectar una toma de voltaje menor que la de la red, y este conmutador (5) sea accionaría para elevar si no hubiera voltaje suficiente para el encendido del receptor.

El interruptor normal para el encendido del receptor de radio (4) se intercala en el hilo de corriente que acciona el conmutador doble, por lo que con su simple acción deja todo el sistema fuera de circuito.

40

El dibujo esquema que se adjunta aclara completamente la descripción de esta Memoria.

Las personas peritas en la materia deducirán de lo que antecede las ventajas y utilidad de este circuito cuyas ventajas son:

45

Protección absoluta del receptor.

No existe peligro de dejar conectado a la red ningún circuito, pues al desconectar el receptor por medio de su interruptor, queda todo por completo desconectado.

50

Una mayor comodidad en el manejo del receptor de radio porque todo puede ir en el mismo mueble.

Hecha la descripción precedente es preciso añadir que los detalles de realización de la idea expuesta pueden variar sin que por ello cambie la esencia de la invención, que es la que se desprende de los párrafos que anteceden y se reivindica en la siguiente

55

NOTA

En resumen: La Patente de Invención que se solicita recaerá sobre las reivindicaciones siguientes:

60

1ª.- Dispositivo de eliminación de elevador reductor en los aparatos receptores de radio, combinado con protección por válvula de seguridad, caracterizado porque consiste en un circuito de auto-transformador con diferentes tomas de



198168

65

corriente intercaladas y de pequeña potencia, mientras que el primario del transformador de alimentación lleva un número exacto de toma de corriente igual al del auto-transformador que acciona la válvula de seguridad y con los mismos voltajes y un conmutador de varias posiciones y doble galleta acciona estas tomas.

70

2ª.- Dispositivo de eliminación, según reivindicación anterior, caracterizado porque la válvula de seguridad funciona de modo que regulado al voltaje normal, no dejará pasar más corriente si el conmutador se acciona erróneamente por desconectarse el transformador por medio del interruptor de la válvula en caso de conectar una toma de voltaje menor que el de la red y este conmutador se accionaría para elevar si no hubiera voltaje suficiente para el encendido del receptor.

75

80

3ª.- Dispositivo de eliminación, según reivindicaciones anteriores, caracterizado porque el interruptor normal para el encendido se intercala en el hilo de corriente que acciona el conmutador doble, todo según queda detalladamente explicado y representado en el dibujo.

85

4ª.- Se reivindica, por último, como objeto sobre el que ha de recaer la Patente de Invención que se solicita:

"DISPOSITIVO DE ELIMINACION DE ELEVADOR REDUCTOR EN LOS APARATOS RECEPTORES DE RADIO, COMBINADO CON PROTECCION POR VALVULA DE SEGURIDAD".

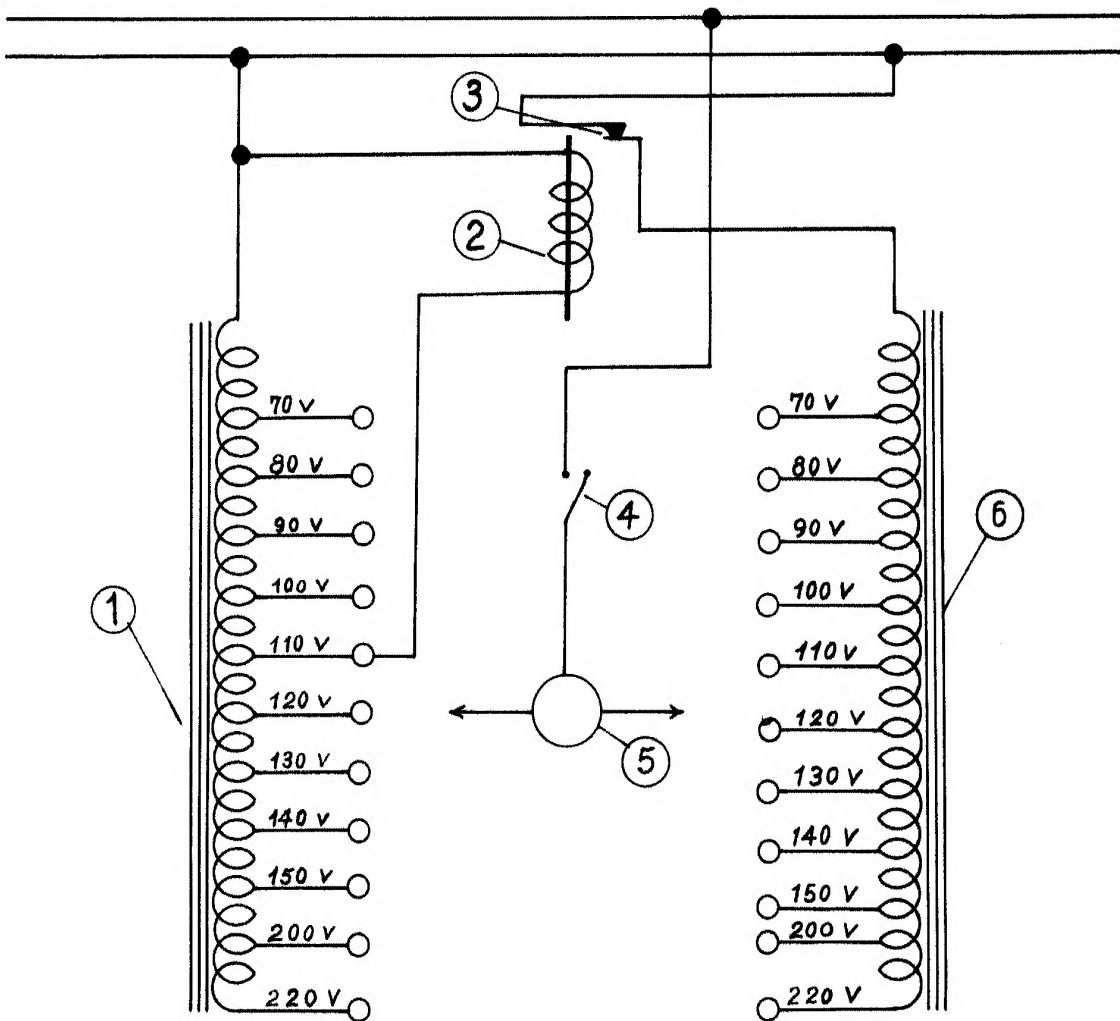
90

Todo conforme queda descrito en la presente Memoria, que consta de cuatro páginas escritas a máquina y dibujos que se acompañan.

Madrid, 30 mayo de 1951.

ALFONSO UNGRÍA

198168



ESCALA VARIABLE

MADRID, 30 DE mayo 1951.

ALONSO MORÁN