

198166



A24F

MEMORIA DESCRIPTIVA  
para solicitar  
PATENTE MODELO DE UTILIDAD

en

E S P A Ñ A

Por : VEINTE años.

Por : "CIGARRERA DISTRIBUIDORA".-

A nombre de :

DON MIGUEL LLULL SART, de nacionalidad Española.-

domiciliado en :

MANACOR (Baleares) c/ Pedreres, 8

El objeto de la presente solicitud de modelo de utilidad, se refiere a una cigarrera distribuidora, cuyas características de novedad le confieren la cualidad de aportar, a la función a que se destina, las siguientes ventajas=

a.- Constituye un elemento que introduce un



nuevo efecto estético atractivo.

b.- Es susceptible de carga con cigarrillos que quedan depositados y en condiciones de distribución cuando se desee o convenga.

10 c.- La carga es fácil y sin daños ni estropear los cigarrillos.

d.- La distribución se realiza por efecto de tambor giratorio en combinación con muesca en la base, dejando caer el cigarrillo que queda presentado y listo para ser  
15 asido.

En la adjunta hoja de planos, para facilidad de la descripción, a título de ejemplo y sin caracter limitativo alguno por lo tanto, se ha representado una forma preferida de realización del modelo que se preconiza.

20 La figura 1 representa una vista lateral.

La figura 2 representa una vista frontal.

La cigarrera de que se trata consta de una peana (1) en la que vá una base (2) sobre la que vá una plataforma discoidal (4). En esta plataforma discoidal, se monta, giratorio sobre eje vertical, un tambor, o cilindro, (5) provisto de perforaciones (6) que sirven para alojamiento de los cigarrillos (7). También posee una perforación central en la que encaja, a fricción suave, una espiga (8) solidaria a una tapa (9) que resulta así amovible y que queda ligeramente  
25  
30  
35  
mente separada del tambor (5).

La plataforma plana discoidal (4) presenta una muesca entrante (10) con lo que son susceptibles de coincidir los orificios portantes de los cigarrillos.

El funcionamiento es como sigue:

35 Cargando el tambor con cigarrillos, cuando

198166



se desee la salida de uno, se imprime movimiento giratorio al tambor (5) hasta que un orificio que contenga cigarrillos venga a coincidir con la muesca (10) de la plataforma (4), - con lo cual cae y queda, tal como se vé en (11) los dibujos, encajado en alojamiento de la base (2) en disposición de entrega.

Este modelo es realizable en cualesquiera tamaños y materiales adecuados, preferentemente madera, y es susceptible de toda clase de modificaciones de detalle que no alteren su fundamento, por lo que serán variables las dimensiones, proporciones, materias, colores, formas y demás variantes no esenciales.

-:- N O T A -:-

Los puntos de invención propios y nuevos que se presentan para que sean objeto de este registro de modelo de Utilidad en España, por veinte años, son los siguientes:

1º.- "CIGARRERA DISTRIBUIDORA", caracterizada porque comprende peana en la que vá una base alargada, dotada de un alveolo entrante y en la que se inserta una espiga vertical en cuyo extremo superior se fija una plataforma plana sobre la que, giratorio, se acopla un tambor cilíndrico provisto de perforaciones en el sentido axial dispuesta cerca del borde, portadoras de los cigarrillos, pasantes, y en el cual, axialmente, es susceptible de encajar la espiga portadora de una tapa plana delgada, que queda algo separada presentando la plataforma una muesca entrante en la que son susceptibles de coincidencia los orificios portacigarrillos del tambor, al imprimir efecto de giro al mismo.

2º "CIGARRERA DISTRIBUIDORA", según reivindicación anterior, caracterizada porque la tapa resulta amo-

198166



vible al darse la circunstancia de que la espiga portadora -  
encaja, a fricción suave, en el orificio axil del tambor, con  
entrada limitada.

70

3º.- "CIGARRERA DISTRIBUIDORA", según reivin-  
dicaciones anteriores, caracterizada porque el tambor se mon-  
ta libremente giratorio sobre eje vertical solidario a la pla-  
taforma.

4º.- "CIGARRERA DISTRIBUIDORA".-

75

Tal y como se ha descrito en la memoria que  
antecede y para los fines que se han especificado.

Consta la presente memoria descriptiva de -  
cuatro hojas escritas a máquina por una sola cara.

Madrid, 29 de Noviembre de 1.973.-

DOMINGO DIAZ UNGRIA  
P.P. *[Handwritten Signature]*

80

29

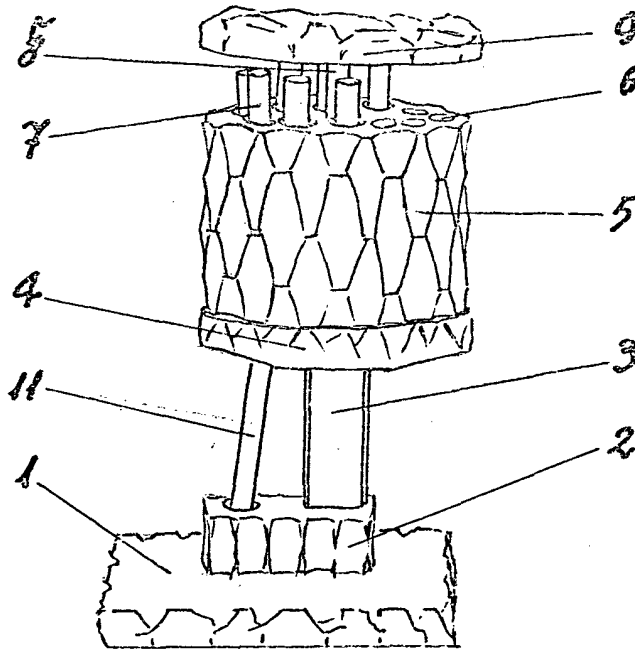


Fig. 1

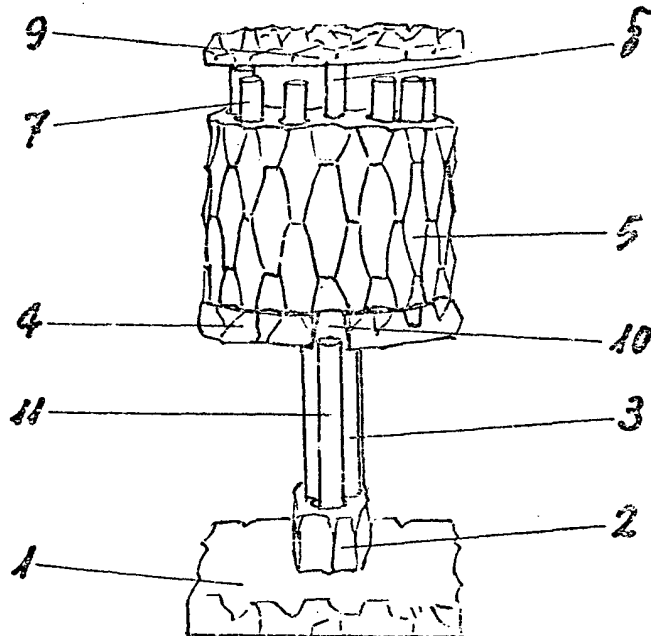


Fig. 2

29 NOV 1931

REPUBLICA DE UNGRIA  
P.P.

Escala variable.