

29 NOV 1970



198165

| | |
|-------------|------|
| INSTRUMENTO | A47C |
| | |
| | |

MEMORIA DESCRIPTIVA.

CORRESPONDIENTE A UN MODELO DE UTILIDAD.

POR: UN DISPOSITIVO PERFECCIONADO PARA EL ABATIDO Y PLEGADO
DE CAMAS.

PARA TODO EL TERRITORIO NACIONAL.

POR UN PERIODO DE VEINTE AÑOS.

A FAVOR DE DON CLAUDIO ALCORISA ALCORISA.

DE NACIONALIDAD: Española.

RESIDENTE EN BURJASOT (Valencia) General Aranda nº 142.

29 NOV. 1978



MEMORIA DESCRIPTIVA.

Con la presente solicitud de Modelo de Utilidad, se trata de proteger un dispositivo perfeccionado para el abatido de camas.

5,- Es bien sabido que la utilización de camas abatibles es tan corriente que prácticamente no existe ningún hogar, hotel etc, donde no exista un mueble que contenga una cama, por un buen número de razones, entre las que no son menos la comodidad que supone su utilización y el poco espacio -
10,- que existe actualmente en las viviendas.

También es sabido que existe un muy variado número de tipos de camas abatibles que presentan mecanismos de plegado muy complicados que hacen que el mueble tenga mayores dimensiones que las correspondientes a la cama, con un notable en
15,- carecimiento del mueble y que por supuesto por una mayor posibilidad de averías.

Con el dispositivo objeto de la solicitud, se resuelven todos estos inconvenientes, ya que se consigue un mecanismo más sencillo y al mismo tiempo que la cama doblada -
20,- ocupa menor espacio, de modo que permite la inclusión en el mueble de elementos suplementarios como puede ser por ejemplo, estanterías para libros, cajones, espacios para TV, etc. etc.

Para tener idea de forma más clara y concreta de lo
25,- que constituye el objeto de la solicitud, se acompaña una hoja de dibujos, en la cual:

La Figura 1ª es una vista del dispositivo en una posición de semi-plegado.

La Figura 2ª es otra vista del dispositivo en una posición de semi-plegado, más avanzada que la figura 1ª.
30,-



La Figura 3a es una tercera vista en otra posición -
todavía más avanzada que las dos anteriores.

La Figura 4a es una vista en detalle de la Fig. 3a.

Y la Figura 5a es una vista de perfil de la figura

5,- 4a.

Según la primera de ellas, la cama -1- adopta forma
plegada por su parte central, mediante un soporte angular
-2- que comporta un brazo suplementario -2'- más largo que
el primero y que se prolonga diagonalmente.

10,- En el extremo del brazo -2- se sujeta de forma gira
toria una de las secciones del somier -1- y en el brazo -2'-
lleva acoplada de forma giratoria una pletina -3- que a su
vez articula por su otro extremo sobre un brazo curvado -4-.
Este brazo curvado -4- tiene su extremo posterior unido de
15,- forma giratoria a la sección de cama -1-.

En la pletina -3- puede observarse en todas las figuras
que tiene acoplado un brazo -5- que se prolonga en forma ar
queada y que está fijo de forma inamovible en la mencionada
pletina -3-.

20,- En las figuras 4a y 5a se observa con mayor detalle -
que las dos secciones de cama -1- y -1'- quedanambutidas -
pudiendo efectuarse el plegado hacia uno de los lados sólo-
mente.

NOTA

25,- Descrita suficientemente la naturaleza de la solicitud,
debe hacerse constar que es posible la introducción de todas
aquellas modificaciones de forma o detalle que no alteren
sus características más esenciales.

REIVINDICACIONES

30,- 1a.- Un dispositivo perfeccionado para el abatido y -

29 NOV 1973



5,- plegado de camas, caracterizado porque la cama queda plegada por su parte central, mediante un soporte angular que comporta un brazo suplementario unido al primero de forma diagonal, formando un solo cuerpo, uniéndose de forma giratoria en la sección más corta del brazo. Una de las secciones del somier, mientras que en el brazo más largo lleva acoplada de forma giratoria una pletina que a su vez articula en su extremo opuesto un brazo curvado, cuyo extremo opuesto se une a la sección de la cama antes mencionada, acoplándose en la pletina un brazo arqueado.

10,-

2a.- UN DISPOSITIVO PERFECCIONADO PARA EL ABATIDO Y PLEGADO DE CAMAS.

Madrid,

29 NOV.1973

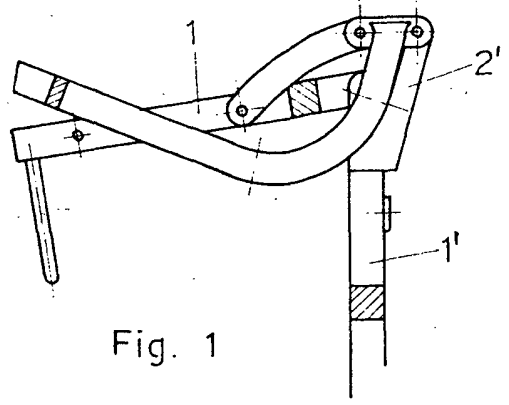


Fig. 1

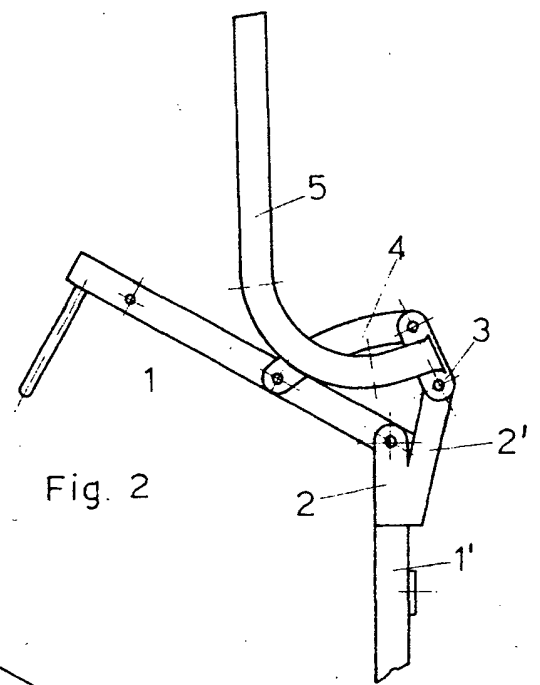


Fig. 2

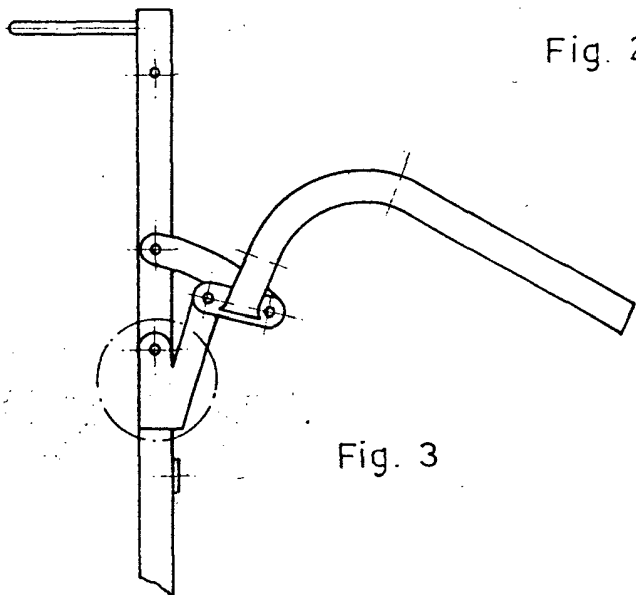


Fig. 3

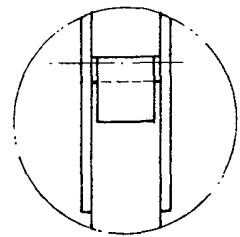


Fig. 5

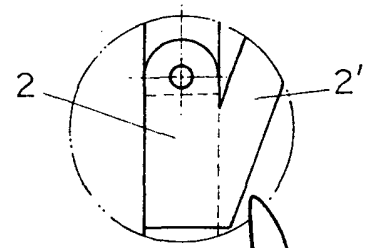


Fig. 4

Escala Variable

MADRID

29 NOV 1973