

198164



PATENTE DE INVENCION

por 20 años

por "Un aparato electrómetro utilizable como potenciómetro".-

a favor de Don Carlos AMERIO BONA, de nacionalidad italiana,
domiciliado en BARCELONA, calle Verdi, nº 273.

MEMORIA DESCRIPTIVA

La presente memoria descriptiva se refiere a una patente de invención destinada a proteger la propiedad y la explotación exclusiva de un aparato electrómetro que puede ser utilizado también como potenciómetro.

5 Está constituido esencialmente el aparato objeto de la patente por un tubo capilar de vidrio u otro material transparente triplemente doblado de manera que presenta una porción horizontal graduada unida por un extremo a una porción inclinada superior a ella y por el otro a una porción inclinada inferior unida a su vez a un tubo más ancho dispuesto
10 verticalmente cruzado con la citada parte horizontal del tubo capilar en el cual tubo capilar se halla dispuesta ocupando normalmente toda su porción horizontal, la inclinada inferior y la parte de unión al tubo vertical mas ancha
15 una cantidad determinada de un líquido tal como el mercurio



29 MAR 1911

- 2 -

198164

y ocupando la parte inclinada superior y la iniciación de la parte horizontal inmediata a la misma una cantidad determinada de otro líquido tal como el agua acidulada, estando emplazados a los extremos del tubo capilar electrodos de metal noble de entrada y salida de la corriente eléctrica que debe atravesar su contenido para medir por la diferencia de dilatación de los referidos líquidos al ser atravesados por ella la diferencia de potencial existente entre tales electrodos señalada en una graduación marcada en la porción horizontal del tubo capilar.

La indicación se produce por coincidencia con la graduación del punto de contacto de los dos líquidos, punto que varía de posición en la porción horizontal del dispositivo a causa de que, al existir una diferencia de potencial entre los electrodos, el líquido de dielectricidad inferior se dilata empujando al mercurio en el interior del tubo capilar transparente.

Para utilizar el aparato como potenciómetro, se emplea un recipiente de material aislante, tal como el denominado plexiglás, en forma de tubo en U cuya capacidad se halla dividida por una membrana de un material neutro que permite el paso a modo de osmosis de la carga positiva de la sustancia examinada situada en uno de los dos compartimientos del tubo a la sustancia patrón situada en el otro compartimiento, disponiéndose esta sustancia patrón en comunicación eléctrica con el polo positivo del electrómetro y la sustancia examinada con el polo negativo del mismo.

Para que quede perfectamente de manifiesto cual es la



constitución esencial del aparato objeto de la patente y cual su manera de funcionar se representa en el dibujo adjunto, en forma esquemática, un caso de ejecución práctica del mismo que debe ser considerado tan solo como un ejemplo.

5 En el dibujo puede apreciarse perfectamente como el
electrómetro está esencialmente constituido por un tubo ca-
pilar de vidrio doblado de manera que presenta una parte ma-
yor 1 con graduación, que ha de mantenerse horizontal y dos
partes inclinadas a 45 grados 2 y 3 que se extienden en co-
10 rrespondencia con la hipotenusa de un triángulo rectángulo
de catetas iguales que tienen la longitud de la mitad de la
parte 1. La parte inclinada 2 está unida a la horizontal 1
por un codo 2' y unida a la 1 por el codo 3' va a unirse me-
diante otro codo 4' a un tubo vertical 4 de mayor diámetro y
15 de longitud suficiente para que su borde superior quede a
igual altura que el borde de otro tubo mucho más corto 5 en
que termina la parte inclinada 3 del tubo capilar.

Las partes 1 y 2 del tubo capilar están ocupadas por mercurio y la parte 3 por agua acidulada.

20 Junto a la unión de la parte 2 del tubo capilar al tu-
bo 4 está situado en éste un electrodo a que se une el con-
ductor 6 y junto a la unión del tubo 5 a la parte 3 del tu-
bo capilar está situado otro electrodo al que está unido el
conductor 7. Si se aplican a estos electrodos diferentes
25 potenciales, el agua acidulada cuyo dieléctrico es inferior
al del mercurio aumenta de volumen y empuja a este último
en la parte horizontal que ocupa de manera que, al correrse
el extremo del mismo que está en contacto con el agua acidu-



lada vaya señalando en la graduación que tiene dicha parte horizontal del tubo capilar su desplazamiento y al cesar éste, por haber alcanzado dicha agua su máxima dilatación, la diferencia de potencial existente entre los dos electrodos.

5 La cubeta tubular en U de material aislante, preferiblemente de plexiglás, a que están unidos en serie los electrodos del electrómetro sirve para utilizar el aparato como potenciómetro. Para ello se sitúa en una parte 8 de dicha cubeta tubular un líquido tipo y en la parte 9 de la misma
10 el líquido que se ha de examinar. Las dos partes 8 y 9 de la cubeta están separadas una de otra por una membrana 10 de material neutro que permite, como se ha dicho, el paso de las cargas positivas de la substancia en examen a la substancia tomada como tipo de comparación. Estando la
15 substancia tipo en comunicación con el electrodo positivo del electrómetro y la substancia en examen en comunicación con el electrodo negativo del mismo, se producirá en la parte horizontal 1 del tubo capilar las variaciones indicadoras en la graduación establecida en dicha parte del resultado del examen sin que sea necesario el empleo de aparato
20 auxiliar alguno.

Al colocar el tubo capilar de modo que quede perfectamente horizontal su parte 1, coincidirá el término del mercurio con el 0 de la escala marcada en ella resultando del
25 mantenimiento de tal posición y de la ajustada cantidad de los líquidos empleados una notable sensibilidad del electrómetro.

Podrán ser variables sin que se altere la esencialidad

**198164**

del objeto de la patente los medios de soporte del tubo capilar que constituye esencialmente el electrómetro y de la cubeta tubular que permite usar el aparato como potenciómetro, dando lugar a compuestos racionalmente estructurados para poder utilizarlos cómodamente.

Podrán ser variables las dimensiones y proporciones de los elementos que constituya el electrómetro potenciómetro en los diferentes casos de ejecución del mismo, así como los materiales que se empleen en la fabricación de tales elementos con tal que resulten especialmente aptos para la función que han de desempeñar.

N O T A

Por la patente de invención a que se refiere la presente memoria descriptiva se REIVINDICA la propiedad y la explotación exclusiva de:

- 1.- Un aparato electrómetro utilizable como potenciómetro, esencialmente constituido por un tubo capilar de vidrio u otro material transparente triplemente doblado de manera que presenta una porción horizontal graduada unida por un extremo a una porción inclinada superior a ella y por el otro a una porción inclinada inferior unida a su vez a un tubo más ancho dispuesto verticalmente cruzado con la citada parte horizontal del tubo capilar en el cual tubo capilar se halla dispuesta ocupando normalmente toda su porción horizontal, la inclinada inferior y la parte de unión al tubo vertical más ancho una cantidad determinada de un líquido tal como el mercurio y ocupando la parte inclinada superior y la



29 MAR

198164

- 6 -

5 iniciación de la parte horizontal inmediata a la misma una cantidad determinada de otro líquido tal como el agua acidulada, estando emplazados a los extremos del tubo capilar electrodos de metal doble de entrada y salida de la corriente eléctrica que debe atravesar su contenido para medir por la diferencia de dilatación de los referidos líquidos al ser atravesados por ella la diferencia de potencial existente entre tales electrodos señalada en una graduación marcada en la porción horizontal del tubo capilar.

10 2.- Un aparato electrómetro utilizable como potenciómetro tal como el especificado en 1, caracterizado por el hecho de que la indicación de la diferencia de potencial medida se produce por coincidencia con la graduación del punto de contacto de los dos líquidos, punto que varía de posición en la porción horizontal del dispositivo a causa de que, al existir una diferencia de potencial entre los electrodos, el líquido de dielectricidad inferior se dilata empujando al mercurio en el interior del tubo capilar transparente.

15 20 25 3.- Un aparato electrómetro utilizable como potenciómetro tal como se especifica en 1 y 2, caracterizado por el hecho de que su utilización como potenciómetro se realiza empleando, en conexión con él, un recipiente de material aislante, preferiblemente transparente, en forma de tubo en U cuya capacidad se halla dividida por una membrana de un material neutro que permite el paso a modo de osmosis de la carga positiva de la substancia examinada situada en uno de los dos compartimientos del tubo a la substancia patrón situada en el otro compartimiento, disponiéndose esta substancia patrón en



- 7 -

198164

comunicación eléctrica con el polo positivo del electrómetro y la substancia examinada con el polo negativo del mismo.

4.- La propiedad y la explotación exclusiva del objeto de la patente, sean cuales fueren las circunstancias que concurren con su esencialidad definida en las anteriores reivindicaciones, cual objeto es:

"Un aparato electrómetro utilizable como potenciómetro".

Consta la presente memoria de siete hojas, foliadas, escritas por una sola cara.

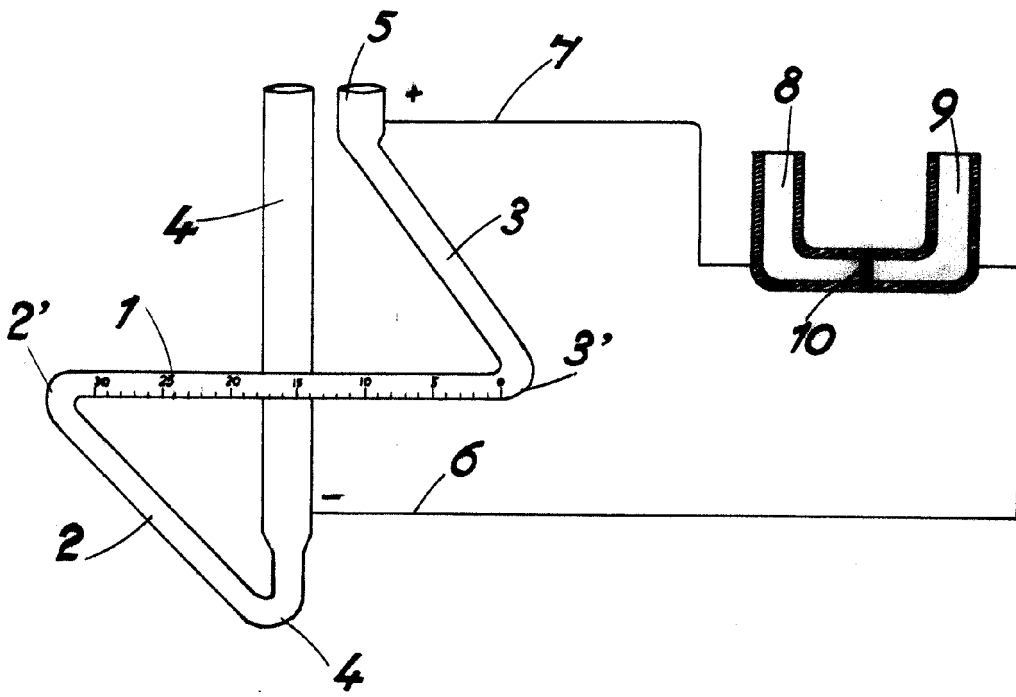
Barcelona, 29 de Mayo de 1951.

P. p. de Don Carlos ALMERIO BONA,

198164



20



ESCALA VARIABLE
Barcelona 20 MAY. 1951