



2

F23J
E04F

198163

MEMORIA DESCRIPTIVA
de un Modelo de Utilidad a nombre de:
SUPERPART AG, de nacionalidad suiza, do
miciliada en Ryffligässchen 8, 3011 Ber
na, (Suiza); por: "HOGAR ABIERTO DE CHI
MENA PARA HABITACIONES".

-----ooo000ooo-----

5 El presente invento se refiere a un hogar abier-
to de chimenea para habitaciones que comprende fogón, paredes
laterales, pared trasera y colector de humos así como un sis-
tema de conducción de aire colocado en las paredes para reco-
ger aire fresco en un lugar de recogida dispuesto fuera de
la habitación y para calentar a este aire fresco en al menos
un canal de tiro descendente sometido a la acción del calor
del hogar, cuyo lugar de aportación de aire se encuentra en
posición más elevada que su lugar de salida de aire.

10 En la mayor parte de los hogares de chimenea cono-
cidos, el aire fresco recogido fuera de la habitación es con-
ducido sólo a través de canales ascendentes, y por lo tanto
sigue exclusivamente la tendencia térmica natural.



De este modo de conducción del aire se diferencia el hogar de chimenea citado al comienzo, de manera ventajosa, por el hecho de que el aire debe circular en el canal de tiro descendente en contra de la tendencia térmica natural en la habitación, de manera que sólo en el caso de existir una depresión en la habitación calentada circula aire recogido fuera de esta habitación, a través del sistema de conducción de aire, dentro de la habitación. Estando cerradas ventanas y puertas, es decir en estado normal, resulta en la habitación calentada como consecuencia de los gases de combustión salientes, de modo progresivo una depresión que es compensada progresivamente por aire que afluye desde el exterior a través del sistema de conducción de aire. El aire fresco que afluye de este modo es calentado de este modo, en lugar de pasar a la habitación en caso contrario en estado frío a través de rendijas de ventanas y puertas. Dado que entonces el movimiento de avance del aire en el canal de tiro descendente se efectúa desde arriba hacia abajo, es decir en una dirección contraria a la tendencia de circulación natural del aire caliente, resulta en estas cámaras una intensa turbulencia y por lo tanto un mezclado a fondo muy intenso de todas las partículas existentes en el aire.

Preferiblemente, está previsto que a partir del lugar de recogida de aire fresco situado fuera de la habitación calentada, un tramo de canal ascendente conduzca hasta el lugar de entrada para aire del canal de tiro descendente. Ahora bien, tales hogares abiertos de chimenea encuentran uti



lización con frecuencia cada vez mayor no como órgano calefac-
tor permanente propiamente dicho sino, en lugar de ello, en
cooperación con otros sistemas de calefacción la mayor parte
de las veces de tipo central, correspondiéndoles la misión
5 de aumentar la temperatura de la habitación durante las pausas
sin calefacción usuales, especialmente en primavera y en otoño.
En estas estaciones de transición ocurre con relativa frecuencia
que la habitación no se cierra tan herméticamente que se pueda
constituir en ella una suficiente depresión para aspirar aire
10 fresco a través del canal de tiro descendente. Entonces, igual
que en los hogares abiertos sencillos, queda sólo calor de ra-
diación en la habitación, a la cual además, por ejemplo a tra-
vés de ventanas abiertas, se aporta continuamente aire frío.
Las ventajas del hogar de chimenea citado al comienzo se pier-
15 den de este modo, ya que en tales condiciones éste se manifiesta
inferior también a los hogares de chimenea antes citados,
provistos con un canal ascendente sencillo, los cuales no obs-
tante aunque sólo sea por la tendencia térmica natural pueden
atraer desde el exterior aire caliente o hacerlo circular en
20 la habitación.

Es misión del invento proporcionar un hogar abierto
de chimenea que tenga las ventajas del hogar de chimenea cita-
do al comienzo en lo que se refiere a un buen aprovechamiento
del calor tanto en condiciones de funcionamiento favorables
25 como también en el caso de las condiciones de funcionamiento
desfavorables que se han citado.

Se ha manifestado ahora de modo sorprendente que la



eficacia de un hogar abierto de los citados al comienzo se puede aumentar considerablemente no sólo en el estado de funcionamiento que se ha citado como favorable para él, sino que también se le puede estructurar de modo especialmente eficaz para las condiciones desfavorables arriba citadas, si se une el lugar de salida de aire del canal de tiro descendente con un canal de tiro ascendente que desemboca en la habitación junto a su extremo superior.

De modo correspondiente, para resolver la misión del invento, un hogar abierto de chimenea, de acuerdo con el invento del tipo citado al comienzo está caracterizado porque junto al lugar de salida de aire del canal de tiro descendente que está presente por lo menos en número de uno, está previsto por lo menos un canal de tiro ascendente con un lugar de salida de aire que desemboca en la habitación.

Mientras que en las condiciones de funcionamiento favorables que se han citado este canal de tiro ascendente es capaz de dar lugar en la habitación a una aceleración de la circulación de aire en la misma, en las condiciones de funcionamiento desfavorables dicho canal recibe primero una cantidad relativamente pequeña de aire caliente por su extremo inferior, que asciende dentro de él y genera de este modo una depresión junto al extremo inferior del canal de tiro descendente que se opone allí suficientemente a la tendencia térmica que actúa en sentido opuesto a su circulación, para provocar una circulación que conduce dentro de la habitación.

De manera preferente puede proveerse al canal de ti-



ro ascendente con lugares adicionales de introducción de aire que conducen dentro de la habitación, los cuales en el caso de una disposición apropiada, por ejemplo a modo de un tubo Venturi, son capaces de provocar la aspiración de aire de la habitación dentro del canal de tiro ascendente, cuando en el canal de tiro ascendente reina una circulación relativamente rápida. No obstante, si no puede formarse tal circulación procedente del canal de tiro descendente, debido a que la tendencia térmica natural influye demasiado vigorosamente sobre él, y dado que en la habitación no reina ninguna depresión (por ejemplo estando muy abiertas las ventanas), a pesar de ello por lo menos en el canal de tiro ascendente se puede constituir una circulación de aire que hace circular el aire de la habitación y que lo calienta en aquél. Esto ocurre especialmente cuando el lugar de entrada de aire del canal de tiro descendente está comunicado con el lugar de recogida de aire fresco a través de un canal que sube desde el lugar de recogida de aire fresco, de manera que puede producir un cierto estancamiento de la circulación en el canal de tiro descendente y por lo menos no bombea aire desde la habitación hacia el exterior.

Además, puede estar previsto también que el aire de combustión que ha de ser conducido al hogar ya sea separado del aire fresco que ha de ser calentado o sea recogido separadamente de él en la parte ascendente del sistema de canales, de manera que sólo sea calentado en el canal de tiro descendente el aire que sirve para el calentamiento de la habitación.



Para habitaciones intensamente ventiladas, en donde la recogida de aire fresco en el exterior de la habitación calentada no es adecuada, se puede hacer utilizable el hogar de chimenea de acuerdo con el invento haciendo que junto al canal de tiro ascendente esté previsto por lo menos en la habitación calentada, un orificio de comunicación inferior penetrando entonces aire más frío por el orificio inferior dentro de este canal de tiro ascendente y saliendo nuevamente después de haberse calentado a través de los orificios superiores. Esto puede servir también para mezclar aire de la habitación con el aire fresco calentado.

Está previsto, para la realización práctica del invento, que los elementos constructivos de la chimenea propiamente dichos consistan en ladrillos moldeados autoportantes prefabricados, que en conjunto proporcionan una construcción soportante, que pueda formar sin elementos constructivos adicionales también el apoyo para el canal de humos.

El invento debe ser descrito a título de ejemplo con más detalle con ayuda de dos formas de realización dibujadas. En ellas:

La figura 1 muestra una vista delantera de un hogar de chimenea del primer tipo;

La figura 2 muestra una vista en alzado lateral del hogar de chimenea de acuerdo con la figura 1;

La figura 3 muestra una sección vertical según la línea III-III de la figura 2;

La figura 4 muestra una sección vertical según la línea IV-IV de la figura 1;

198163

- 7 -



2

La figura 5 muestra una vista en perspectiva de los diferentes elementos constructivos en parte en sección, en parte dibujados aisladamente, y en parte montados conjuntamente, del hogar de chimenea de la figura 1;

5 La figura 6 muestra una vista en alzado lateral similar a la de la figura 2 de un hogar de chimenea del segundo tipo; y

La figura 7 muestra una sección de acuerdo con la línea- VII-VII en la figura 6.

10 La primera forma de realización representada en las figuras 1 a 5 consta de una placa de base 1, una placa de fondo 2, dos partes laterales 3 y 4, una placa de cierre 5 y un elemento colector de humos 6 dispuesto encima. Estos seis elementos forman al mismo tiempo el armazón soportante para el canal de retirada de humos que no se ha representado. Este hogar de chimenea tiene además dos morillos 8 y 9, una pared separadora 7 constituida por dos placas, una pared trasera de hogar 10 a base de material permeable al calor, una tapa 11 para la cana de cenizas y tres válvulas reguladoras 12, 13 y 14.

20 Mediante colocación de la placa de fondo 2 sobre la placa de base 1 se forman dos canales de conducción de aire 15, 16 dispuestos simétricamente, a través de los cuales el aire fresco recogido por detrás en 17 es conducido directamente por debajo del fuego, saliendo directamente desde ambos lados por debajo de los morillos 8 y 9. Dado que estos morillos son fuertemente calentados por el material en combustión que se encuentra sobre ellos, se calienta de este modo el

25



aire introducido, antes de llegar al hogar (véanse líneas interrumpidas en la figura 5). La cantidad de este aire de combustión, designado como aire primario, puede ser dosificada a deseo o puede ser suprimida totalmente por estrangulación con la válvula reguladora 12.

Entre la pared trasera 10 del hogar y la pared separadora 7 está dispuesto el canal de tiro descendente 7', que está comunicado con el colector de aire fresco 17 a través del canal ascendente 17^a que se encuentra detrás de la pared separadora 7 y mediante canales de comunicación 70, 70' con los canales de tiro ascendente 3', 4', colocados en las paredes laterales 3 y 4. Los canales 3', 4' desembocan a través de orificios laterales superiores 3", 4" dentro de la habitación calentada.

Una parte del aire fresco que penetra desde el exterior es conducida por consiguiente a través de este sistema de canales. Por transferencia del calor desde el hogar, este aire es calentado de tal modo y por consiguiente es conducido en estado calentado a través de los orificios 3", 4" dentro de la habitación.

La circulación a través del canal de tiro descendente 7' se efectúa desde arriba hacia abajo. La tendencia térmica natural se opone a este movimiento del aire en el canal 7', mientras que una depresión en la habitación (como consecuencia del funcionamiento del sistema de combustión) favorece esta circulación. También esta circulación puede ser dosificada

- 9 198163



mediante la válvula 14. Si no se forma una depresión suficien-
te en la habitación, podría detenerse la circulación caso de
que no resultase una circulación como consecuencia de la ten-
dencia térmica natural a través de los canales de tiro ascen-
dente 3', 4'.

Por efectuarse el movimiento de avance del aire en
el canal de tiro descendente 7' desde arriba hacia abajo, es
decir en una dirección que se opone a la tendencia de circula-
ción natural del aire caliente, resulta en él una intensa tur-
bulencia y por consiguiente un mezclado a fondo muy intenso
de todas las partículas del aire.

Dado que además el aire calentado de este modo es
transportado también entonces por los canales de tiro ascen-
dente 3', 4' a partir del canal de tiro descendente 7' cuando
no reina en la habitación ninguna depresión suficiente para
ello, se garantiza prácticamente siempre un buen rendimiento
de calefacción.

Dado que entonces el movimiento de avance del aire
en los canales ya no depende con tal disposición de la depre-
sión de la habitación calentada, este movimiento del aire ca-
liente también puede continuar aún cuando no están cerradas
todas las ventanas y puertas de la habitación. Esto constituye
una ventaja esencial.

Si el hogar careciese (como anteriormente) de los
canales de tiro ascendente 3', 4' y se abriese por ejemplo una
ventana, entonces la depresión en la habitación se compensaría
instantáneamente por aire que penetraría directamente y la cir-



culación de aire en los canales se detendría o se invertiría. La introducción de aire caliente en la habitación, que precisamente entonces sería especialmente útil, no existiría. En contra de ello, podría llegarse a un bombeo del aire hacia fuera a través de los canales, de manera que se suprimiría el almacenamiento de calor en el material del hogar que anteriormente se había supuesto. Esto no ha de tenerse normalmente en el caso del invento, tal como se ha explicado en la presente memoria descriptiva.

10 Pueden aparecer no obstante casos en los cuales sea irrealizable la recogida directa de aire fresco fuera de la habitación, por ejemplo debido al viento. En tales casos se puede utilizar el segundo tipo de hogar de chimenea de acuerdo con las figuras 6 y 7, que por lo demás trabaja de igual manera, para la generación de una circulación de aire caliente en la habitación.

15 Las partes de la forma de realización (de las figuras 6 y 7) que coinciden con las de las figuras 1 a 5, y esto ocurre excepto con los orificios laterales especiales de los canales 3' y 4', llevan los mismos signos de referencia.

20 Por consiguiente también en este caso existen la placa de base 1, la placa de fondo 2, las paredes laterales 3 y 4, la placa de cierre 5 y el colector de humos 6.

25 Además, también en este caso se mantiene el resto de la construcción del hogar de chimenea de las figuras 1 a 5, pero dado que sólo se debe de hablar de la cooperación entre el

4-12-75

- 11 - 198163



aire fresco caliente que procede en cualquier caso del canal de tiro descendente 7', no visible, a través de los canales 70, 70' y el aire de la habitación que es hecho circular en la habitación a través de los canales 39 y 4', no han sido dibujadas ni designadas todas las partes.

El canal 3' tiene un orificio 30 que desemboca de modo oblicuo desde abajo en la habitación, mientras que junto al canal 4' está previsto un orificio 40 correspondiente.

Estos orificios son susceptibles de ser cerrados en caso deseado por las válvulas 31 o 41, que podrían también hacer útil a un desbloqueo de la introducción de aire caliente y aire fresco. Por ajuste adecuado de las válvulas se puede gobernar la proporción entre aire fresco y aire ambiente.

Las válvulas pueden bloquear de este modo por ejemplo al comienzo del calentamiento hasta la temperatura de régimen la totalidad de introducción de aire fresco, de manera que debido a la tendencia térmica natural resulten en los canales 3', 4' corrientes ascendentes, que luego en cualquier caso puedan ser hechas útiles también para poner en marcha una introducción estancada de aire fresco, si se regulan adecuadamente las válvulas 31, 41. De este modo en el caso de un gran frío puede evitarse que estando todavía frías las paredes del hogar de chimenea ya se introduzca aire fresco, pero pudiéndose utilizar a pesar de ello para el calentamiento del aire ambiente la temperatura gradualmente creciente del material del hogar.

44073

- 12 -

198163

29



- REIVINDICACIONES -

=====

1.- Hogar abierto de chimenea para habitaciones,
que comprenden fogón, paredes laterales, pared trasera y co-
lector de humos así como un sistema de conducción de aire co-
locado en las paredes para recoger aire fresco en un lugar
5 de recogida dispuesto fuera de la habitación y para calentar a
este aire fresco en al menos un canal de tiro descendente so-
metido a la acción del calor del hogar, cuyo lugar de intro-
ducción de aire se encuentra a mayor altura que un lugar de
salida de aire, caracterizado porque junto al lugar de sali-
10 da de aire del canal de tiro descendente que está presente
por lo menos en número de uno, está previsto por lo menos
un canal de tiro ascendente con un lugar de salida de aire
que desemboca en la habitación.

2.- Hogar según la reivindicación 1, caracteriza-
15 do porque el canal de tiro descendente presente por lo menos
en número de uno, además de su lugar de introducción de aire
que le une con el canal de tiro descendente, tiene por lo me-
nos otro lugar de introducción de aire que le une con la ha-
bitación, y porque estén previstos preferiblemente medios de
20 gobierno, tales como por lo menos una válvula, para estable-
cer la cantidad del aire que penetra en él a través de los
diferentes lugares de entrada de aire.

3.- Hogar según las reivindicaciones anteriores,



198163

5 caracterizado porque el lugar de recogida de aire fresco está comunicado con el lugar de introducción de aire del canal de tiro descendente y con el hogar de combustión a través de espacios de conducción de aire, y porque están previstos de modo preferible medios de gobierno, tales como por lo menos una válvula, para establecer la cantidad del aire introducido en el canal de tiro descendente y en el espacio de combustión.

10 4.- Hogar según una cualquiera de las reivindicaciones anteriores, caracterizado porque el lugar de recogida de aire fresco está comunicado con el lugar de introducción de aire del canal de tiro descendente a través de un canal ascendente.

15 5.- Hogar según una cualquiera de las reivindicaciones anteriores, caracterizado porque el canal de tiro descendente está colocado por lo menos predominantemente en la pared trasera, y sendos canales de tiro ascendente dispuestos a continuación de él están colocados en cada una de las paredes laterales.

20 6.- HOGAR ABIERTO DE CHIMENEA PARA HABITACIONES.
Tal como se describe y reivindica en la presente Memoria Descriptiva, que consta de trece hojas escritas a máquina por una sola cara y de sus correspondientes dibujos.

Madrid, 29 NOV. 1973

CARLOS FERNÁNDEZ CANDELAS
P.P.



Fig.1

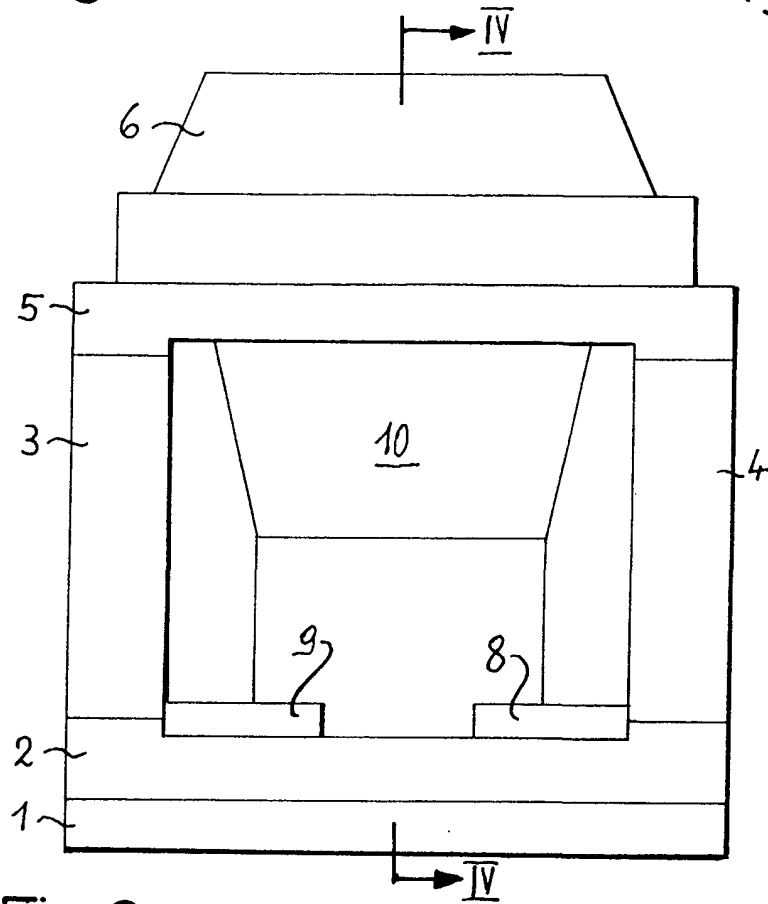


Fig.2

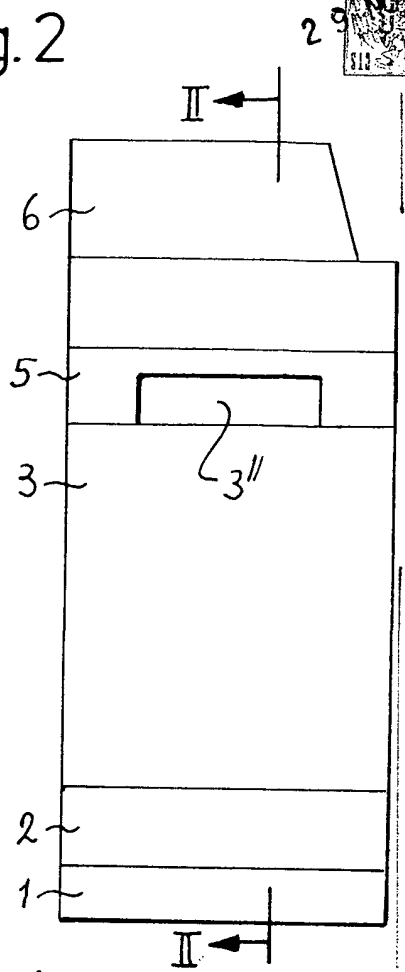


Fig.3

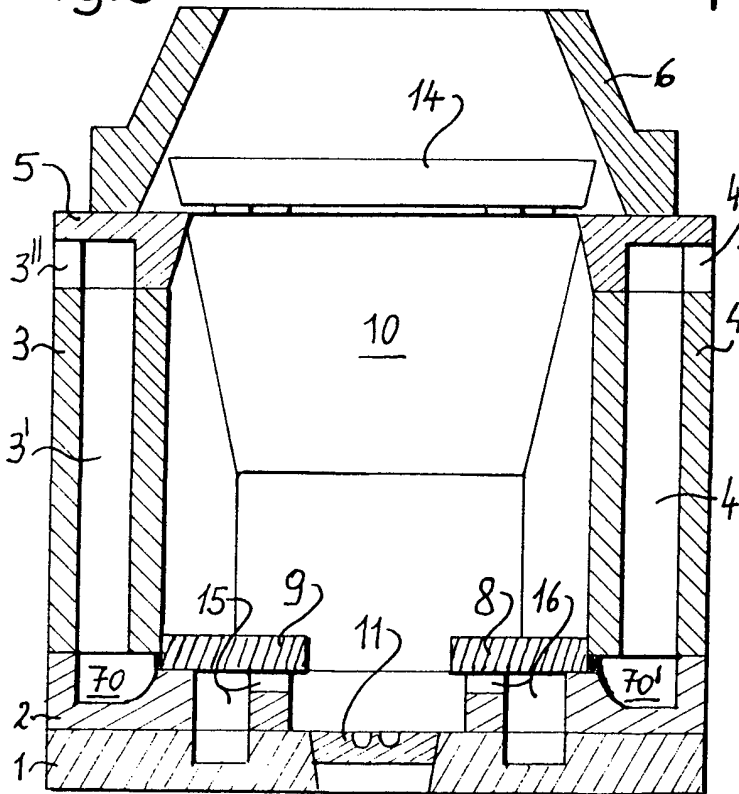
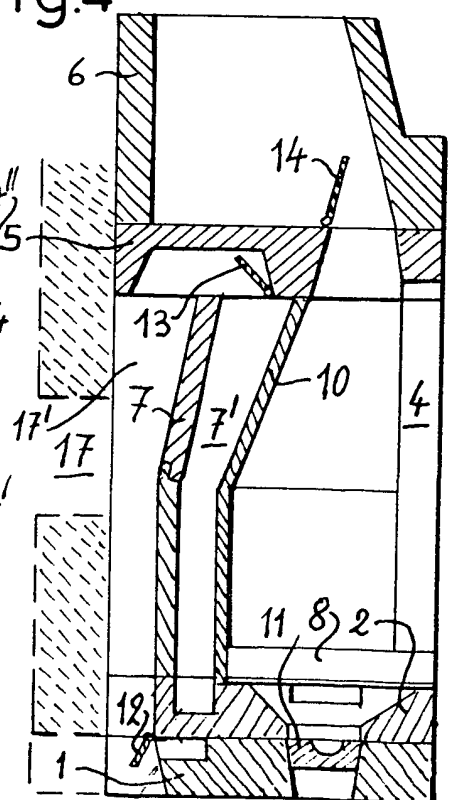


Fig.4



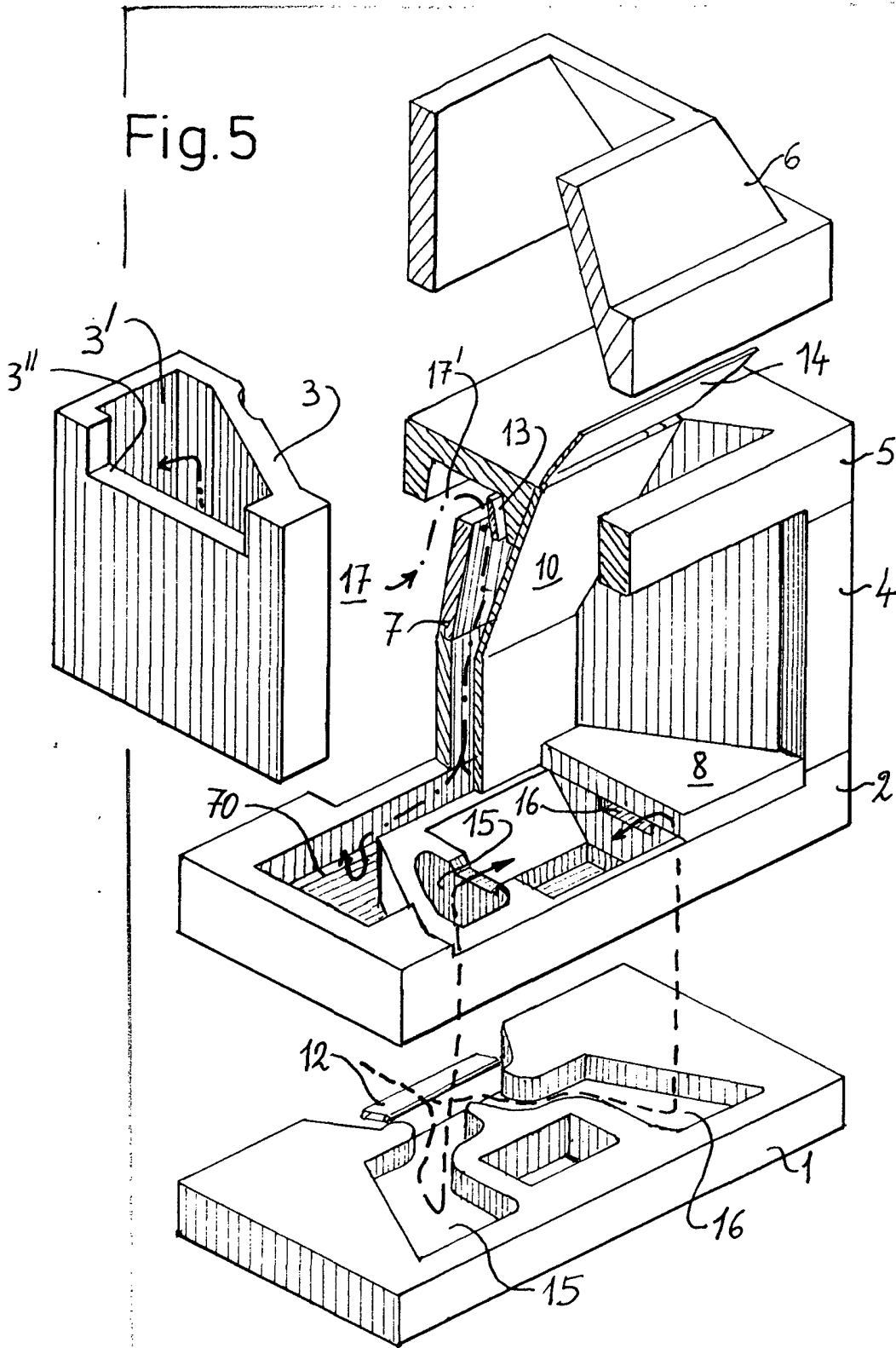
Escala variable

Madrid, 29 Noviembre 1973

CARLOS FERRAZ CASERAS

[Handwritten signature]

Fig.5



Escala variable

Madrid, 29 Noviembre 1973

INVENTOR
R.P.
[Signature]



Fig. 6

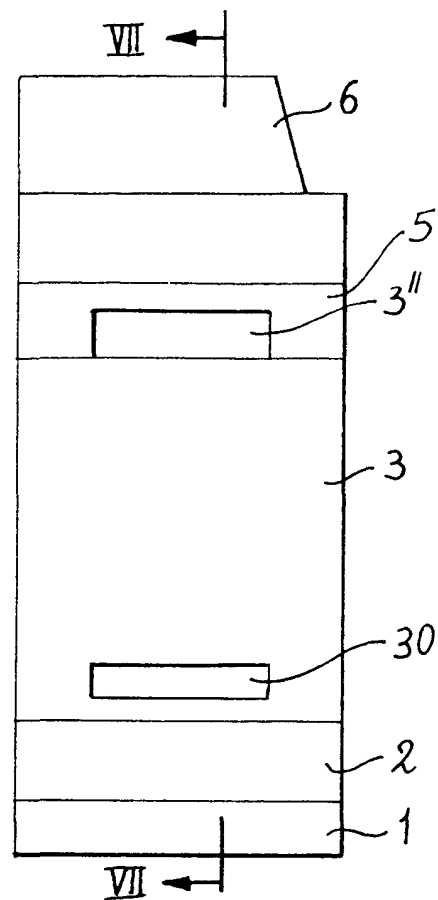
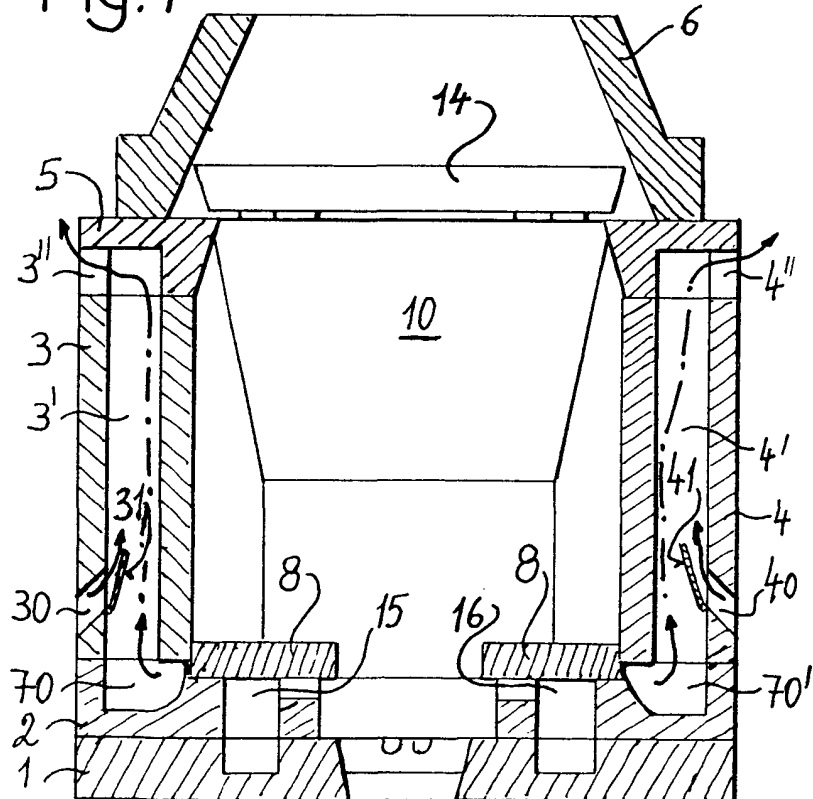


Fig. 7



Escala variable

Madrid, 29 Noviembre 1973

CARLOS FERNANDEZ CANDELAS
P.P.