

1078

198160



974

Inv. AGIC

Nº 198.160

MEMORIA DESCRIPTIVA

correspondiente a la solicitud de concesión de un...

MODELO DE UTILIDAD

SOLICITANTE: D. VICENTE MONTALVA CONESA

RESIDENCIA: San Juan Bosco, 88 - VALENCIA.-

ENUNCIADO: IONIZADOR ELECTRONICO PARA ODONTOLOGIA.

Prioridad: Patente n.º del



198160

1
5
10
15
20
25
30

El Estatuto vigente sobre Propiedad Industrial, de 26 de Julio de 1929, en su texto refundido publicado el 30 de Abril de 1930, establece los caracteres de patentabilidad de las invenciones de tipo industrial que tienen por objeto obtener ventajas sobre lo ya conocido, admitiendo por consiguiente como patentables, las nuevas máquinas, aparatos, instrumentos, procesos de fabricación, etc. La amplitud de conceptos previstos como patentables, ha llevado al legislador a aclarar (Artº. 46) que la enumeración contenida en dicho cuerpo legal es puramente enunciativa y no limitativa, haciéndola extensiva incluso a los descubrimientos de tipo científico (Artº. 47).

El Decreto de 26 de Diciembre de 1947, recogiendo la Orden de 18 de Noviembre de 1935, confirma el criterio legal de que también serán patentables los instrumentos, objetos, o partes de los mismos, que aporten a la función a que son destinados, un beneficio o efecto nuevo, y en definitiva que constituyan una mejora sustancial sobre lo anteriormente conocido.

Pues bien, a tenor de lo expuesto, y en base al articulado que recoge los conceptos expresados, debe considerarse, que la invención a que se refiere la presente memoria, constituye una novedad industrial, con características y ventajas que la hacen merecedora del privilegio de explotación exclusiva que por ella se solicita, premiando así los méritos de quien aporta a la industria del país una mejora efectiva y precisamente comprendida entre las enunciadas por la Ley como patentables. (Arts. 46 y 47 en relación con el 171, en su nueva redacción afectada por la Orden de 18 de Noviembre de 1.935).

198160



1

Pasando a describir el objeto de la invención para la cual se solicita el presente privilegio de modelo de utilidad, se hace constar que la finalidad de la idea que vamos a describir, es proporcionar al mercado, y al público en general un ionizador electrónico para odontología.

5

Un tratamiento usual en odontología, consiste en la aplicación de fluor sobre las caries; con la presente invención, esto se realiza mediante la aplicación de un gel, al cual se comunica una tensión que origina una corriente la cual da lugar a la electrodeposición del fluor. El dispositivo productor de la mencionada tensión, está totalmente transistorizado, siendo de gran fiabilidad y de sencillo manejo.

10

15

Para complementar la descripción que seguidamente se va a realizar, y con objeto de ayudar a una mejor comprensión de las características del invento, se acompaña la presente memoria descriptiva como parte integrante de la misma, de una hoja única de planos, cuyas figuras representan lo siguiente:

20

La primera figura, nos muestra un esquema del circuito eléctrico del aparato.

25

La segunda figura representa un ejemplo de montaje del circuito anterior sobre una placa impresa, por la cara correspondiente a su conexionado.

30

La tercera figura nos muestra la placa anterior por la cara correspondientes.

A la vista de estas figuras, se observa como el circuito está compuesto por una fuente de alimentación consistente en una batería de 9 voltios, de la cual solamente se han representado sus terminales (5); A la entrada



198160

1 del circuito, presenta un interruptor general (i), una lám-
para de señalización (l) indicadora de si el circuito está
abierto o cerrado, y un condensador (C1) encargado de absor-
ber las corrientes de ruptura. Tanto la lampara como el con-
5 densador están montados en paralelo.

La primera parte del circuito, se completa con
un transistor del tipo NPN (T), el cual tiene su emisor (E)
conectado directamente con el borne negativo de la fuente
de alimentación, su colector (C) con el borne positivo a
10 través de una bobina (L1a) y su base (B) con el borne a tra-
vés de la resistencia (R1) y con el borne negativo a través
de la resistencia (R2) y de la bobina (L1c).

Las bobinas (L1a) y (L1c) están acopladas magné-
ticamente con una tercera bobina (L1b) que presenta la segun-
15 da parte del circuito, la cual está conectada en serie con
un diodo (D), un potenciómetro (P) y un amperímetro de medi-
da (AM). Entre el diodo y el potenciómetro, presenta un con-
densador (C2) un paralelo, mientras que el amperímetro lleva
acoplada en paralelo una resistencia (R3) que disminuye la
20 intensidad que pasa por él.

El circuito termina en dos bornes o terminales
(t) y (t') puntos de aplicación sobre el ϕ l.

Para un determinado ejemplo de realizacion los
componentes del circuito tienen preferentemente los valores
25 reseñados en la siguiente tabla:

$$S = 9 \text{ V}$$

$$C1 = 100 \text{ mf. } 12\text{V}$$

$$C2 = 5 \text{ mf. } 67\text{V}$$

$$R1 = 18 \text{ K } \Omega$$

$$R2 = 15 \text{ K } \Omega$$



198160

1

R3 = 39 Ω

P = 10 K Ω (lineal)

T = 2N2102

D = 5Y127

5

L1a = 25 espiras

L1b = 76'5 espiras

L1c = 9'5 espiras

L = 9V 80 mA

AM = 100 mA.

10

Un ejemplo de montaje del circuito sobre una placa impresa en el representado en las figuras 2 y 3 su funcionamiento es sumamente sencillo, basta con cerrar el circuito por medio del interruptor (i) para que en los terminales (t) (t') aplicados sobre la zona a tratar, se establezca una corriente medida por el amperimetro (AM) que ha sido generado por el conjunto de transistor y bobina, que al oscilar a alta frecuencia producen en la bobina del secundario un voltaje rectificado por el diodo (D) y filtrado por el condensador (C2), que es regulado por el potenciómetro lineal (P).

15

20

La intensidad del tratamiento, es directamente proporcional al tiempo de aplicación de tensión, así como de la intensidad que atraviesa el gel.

25

Entre las aplicaciones prácticas de este dispositivo, se encuentran la de prevención de caries en una dentadura sana, detención de la caries en una pieza atacada y prevención de la misma en el resto; desensibilización de la pulpa y por tanto reducción de flemones y dolores provocados por la inflamación, y desensibilización de la pulpa para intervención clínica.

30

198160



1 Hecha la descripción a que se refiere la memoria
que antecede, es preciso insistir en que los detalles de
realización de la idea expuesta, pueden variar, es decir,
5 que pueden sufrir pequeñas alteraciones, basadas siempre
en los principios fundamentales de la idea, que son en esen
cia los que quedan reflejados en los párrafos de la descrip
ción hecha. En efecto, el Artículo 48 del Estatuto vigente
sobre Propiedad Industrial, establece como no patentables,
en su apartado tercero, "los cambios de forma, dimensiones,
10 proporciones y materias de un objeto ya patentado" fijando
así el criterio del legislador en el sentido de que paten
tada una idea que pueda dar lugar a una realidad práctica
e industrializable, nadie podrá apoyarse en ella para, a
pretexto de haber introducido ligeras modificaciones, pre
15 sentarla como nueva y propia.

Este principio, en cuanto al alcance de la protec
ción del objeto patentado se refiere, se halla confirmado
por numerosas Sentencias del Tribunal Supremo, y entre -
ellas, como más terminantes, en las de fechas 16 de octubre
20 de 1954, 23 de enero de 1959, 20 de marzo de 1964 y otras.

Establecido el concepto expresado, en cuanto a la
amplitud que debe darse a la protección solicitada, se re
25 dacta a continuación la Nota de Reivindicaciones, de acuer
do con lo que se establece en el último párrafo del apar
tado tercero del Artículo 100 de la Ley, sintetizando así
las novedades que se desean reivindicar:

NOTA DE REIVINDICACIONES

En resúmen, el privilegio de explotación exclusi
30 va que se solicita, recaerá sobre las reivindicaciones si
guientes:

2475

198160



1
5
10
15
20
25
30

1. IONIZADOR ELECTRONICO PARA ODONTOLOGIA, caracte-
rizado esencialmente por presentar un circuito alimentado
por una fuente de corriente continua y constituido por un
transistor NPN, el cual presenta entre su colector y su ba-
se una bobina y una resistencia, al igual que entre su emi-
sor y su base entre los que presenta tambien una bobina y
una resistencia, mientras que entre su colector y su emisor
presenta la fuente de alimentación a través de un interruptor
y en paralelo una lámpara de señalización y un condensador,
estando acopladas magnéticamente las dos bobinas anterior-
mente mencionadas con una tercera bobina que hace de secun-
dario y que recoge un voltaje que es rectificado por un di-
odo y filtrado por un condensador, siendo regulable la co-
rriente que pasa por él, mediante un potenciómetro, y pu-
diendo ser medida en todo momento por un miliamperímetro de
gran sensibilidad, finalizando el circuito en dos bornes de
aplicación de tensión al gel extendido directamente en la
zona dental a tratar con el fin de que se produzca la elec-
trodeposición de flúor.

2. Se reivindica por último como objeto sobre el que
ha de recaer el modelo de utilidad que se solicita: IONIZA-
DOR ELECTRONICO PARA ODONTOLOGIA.

Todo conforme queda descrito y reivindicado en la
presente memoria descriptiva que consta de siete páginas
mecanografiada y dibujos adjuntos.

Madrid, 29 noviembre 1.973

BERNARDO UNGRIA

P.P.

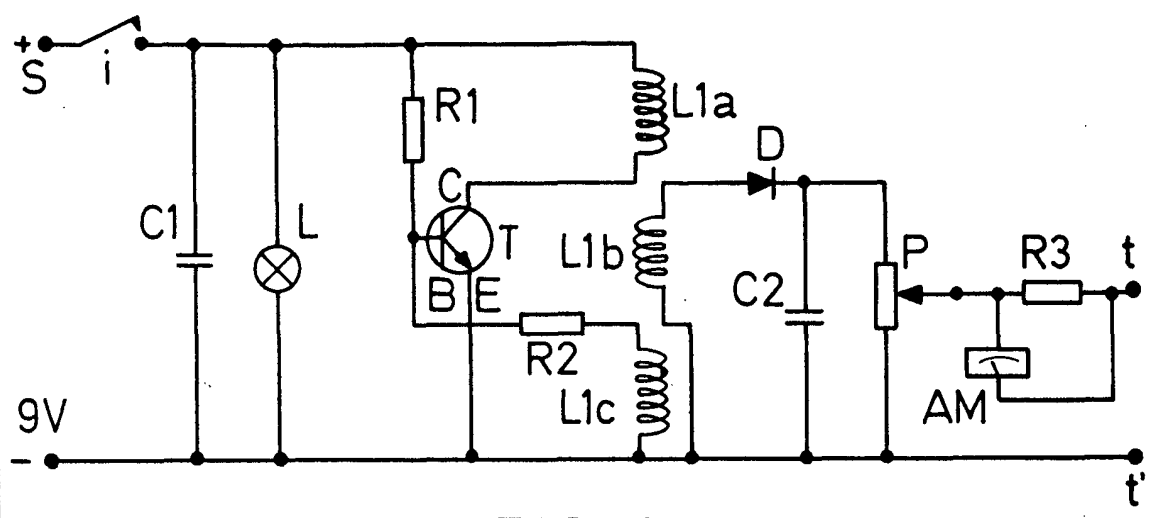


FIG-1

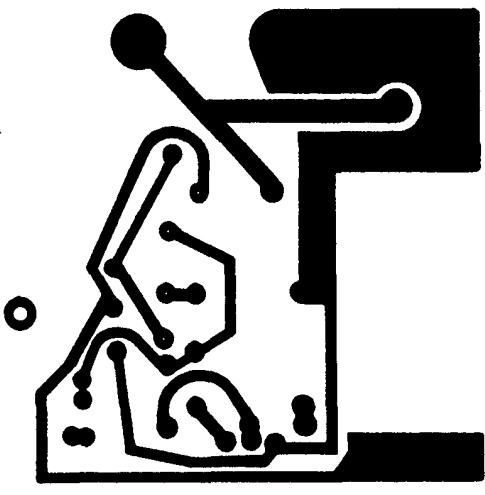


FIG-2

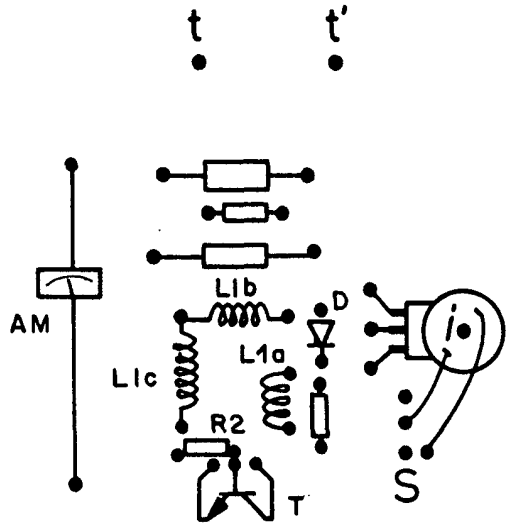


FIG-3

ESCALA VARIABLE
 Madrid, 29 Noviembre 1.973
 BERNARDO UNGRIA
 p.p.