

198 153



Int. Cl.: F24C

# MEMORIA DESCRIPTIVA

correspondiente a la solicitud de concesión de un.....

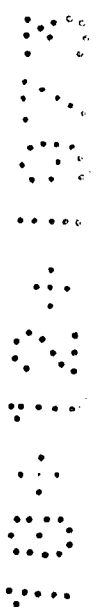
## MODELO DE UTILIDAD

SOLICITANTE: ULGOR, S.C.I., de nacionalidad española.

RESIDENCIA: Bº San Andrés, s/n .-MONDRAGON-  
(Guipúzcoa)

ENUNCIADO: "ESTRUCTURA DE COCINA PERFEC-  
CIONADA".

Prioridad: Patente ..... n.º ..... del .....





198 153

1

La presente memoria descriptiva tiene como fin la declaración del objeto sobre el que ha de recaer el privilegio de explotación industrial y comercial, exclusivo en el territorio nacional, de un Modelo de Utilidad, de acuerdo con la vigente Legislación, que, como el enunciado indica, se trata de "ESTRUCTURA DE COCINA PERFECCIONADA".

5

10

Las cocinas de uso familiar vienen constituyendose tradicionalmente con un armazón que engloba tanto el cuerpo principal como el frontis y la trasera, y con unos paneles que se incorporan en última instancia al armazón componiendo los laterales y la encimera de la cocina.

15

Pues bien, la conveniencia de poder constituir las cocinas de anchura adecuada a las normas vigentes utilizando los mismos elementos con los que se venían y vienen constituyendo las cocinas de anchura convencional, menor, es lo que se consigue merced a la presente invención.

20

Esta propugna la consecución de las cocinas de anchura mayor, pero con los mismos armazones y paneles laterales, incorporando a los laterales del frontis del armazón sendos perfiles largueros que sobresalen lateralmente y se unen por ese lado a los bordes de los paneles laterales para hacer efectiva la integración de estos con el armazón pero a distancia.

25

30

En esta estructura lo único que difiere es la incorporación de los perfiles-largueros, pero con esta simple alteración se consigue que la cocina tenga la anchura adecuada, siendo solo necesario variar la anchura de los perfiles-listones para conseguir diferentes anchu-



198 153

1 ras de cocina.

5 Pero además dichos perfiles tienen una constitución formal que hace efectivo el que sobresalgan frontalmente respecto al frontis del armazón enmarcandole o recercandole para así quedar enrasados con él los elementos, puertas, etc, que se incorporen al frontis, de modo que se proporciona al frente de la cocina una apariencia extraplana.

10 Para comprender mejor la naturaleza del invento, en el plano adjunto hacemos una representación esquemática de su utilización, no siendo en absoluto limitativa y susceptible por ello de las modificaciones accesorias que no alteren las características esenciales.

15 La figura 1 muestra en vista lateral una cocina constituida según la presente invención.

La figura 2 es una vista frontal de la misma cocina.

20 La figura 3 es un detalle en sección en planta ampliada, que ha sido obtenido a partir de la figura 2 y muestra los diferentes elementos componentes.

En ellas se anotan las siguientes particularidades:

- 25
- 1.- Perfiles
  - 2.- Lado saliente
  - 3.- Lado de sujeción al frontis
  - 4.- Puerta
  - 5.- Frontis
  - 6.- Medios de reforzamiento
  - 7.- Paneles laterales

30 Según el objeto de la invención,



198 153

1 los paneles laterales (7) de la cocina no van unidos direc-  
tamente al armazón, sino que están acoplados a distancia de  
este a sendos largueros-perfiles (1) que van unidos por su  
5 otro borde a todo lo largo del correspondiente borde lateral  
del frontis (5) del armazón.

10 La parte u orilla (3) de los lar-  
gueros (1) anexa al frontis está en prolongación lateral de  
él ampliándolo frontalmente, mientras que el borde (2) ane-  
xionado a los paneles laterales (7) constituye una forma que  
hace efectivo el que sobresalgan frontalmente enmarcando al  
frontis (5) para quedar enrasados con los elementos (4) mon-  
tados en este; por fuera esta parte (2) queda lateralmente  
enrasada con los paneles laterales (7) respectivos en prolon-  
gación anterior.

15 Se prevee además la unión de los  
paneles (7) al armazón por el lado de atrás mediante placas  
(6) o cualquier otro medio de arriostamiento.

20 Descrita suficientemente la natu-  
raleza del presente invento, así como su realización indus-  
trial, sólo cabe añadir que en su conjunto y partes consti-  
tutivas es posible introducir cambios de forma, materia y  
disposición en cuanto tales alteraciones no supongan varia-  
ción sustancial del mismo.

25 El solicitante, al amparo de los  
Convenios Internacionales sobre Propiedad Industrial, se re-  
serva el derecho de extender esta demanda a los países ex-  
tranjeros, si fuera posible, reivindicando la misma priori-  
dad de la presente solicitud.

N O T A

30 El Modelo de Utilidad que se soli-



198 153

1 cita como nuevo en España, por veinte años, de acuerdo con la vigente Legislación, deberá recaer sobre "ESTRUCTURA DE COCINA PERFECCIONADA", en todo de acuerdo con las siguientes:

REIVINDICACIONES

5 1.- Estructura de cocina perfeccionada, caracterizada porque en los dos bordes laterales del frontis del armazón de la cocina están acoplados sendos perfiles-largueros que sobresalen frontalmente enmarcando entre ambos al frontis, pero que sobresalen también lateralmente  
10 y están unidos por este lado a los paneles laterales respectivos de la cocina sujetandolos e integrandolos al armazón, a distancia, para hacer así efectiva la adaptación de la cocina a una anchura determinada independientemente de la dimensión del armazón propiamente dicho.

15 2.- Estructura de cocina perfeccionada, en todo de acuerdo con la anterior reivindicación, caracterizada porque cada perfil-larguero, su borde orilla longitudinal anexionada al borde del frontis está constituida de modo que queda enrasada en prolongación lateral con él,  
20 mientras que su lado o borde anexionado al panel lateral respectivo conforma en toda su extensión un abultamiento longitudinal frontal que determina el efecto de enmarcación del frontis, pero que queda enrasado lateralmente con el panel en prolongación anterior.

25 3.- "ESTRUCTURA DE COCINA PERFECCIONADA".

30 Según queda sustancialmente descrito en la presente memoria descriptiva que consta de seis hojas mecanografiadas por una sola cara acompañada de sus correspondientes dibujos.



198 153

Madrid, 29 NOV. 1973

El Agente Oficial

MIGUEL FERNANDEZ LOAYSA PINZON  
P.P.

*[Handwritten signature]*

1

5

10

15

20

25

30

108 153

198 153

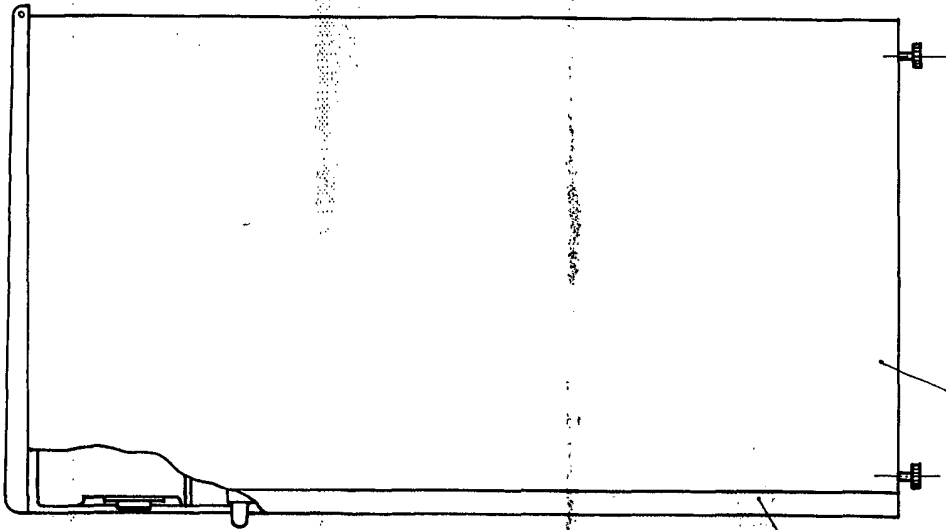


Fig.1

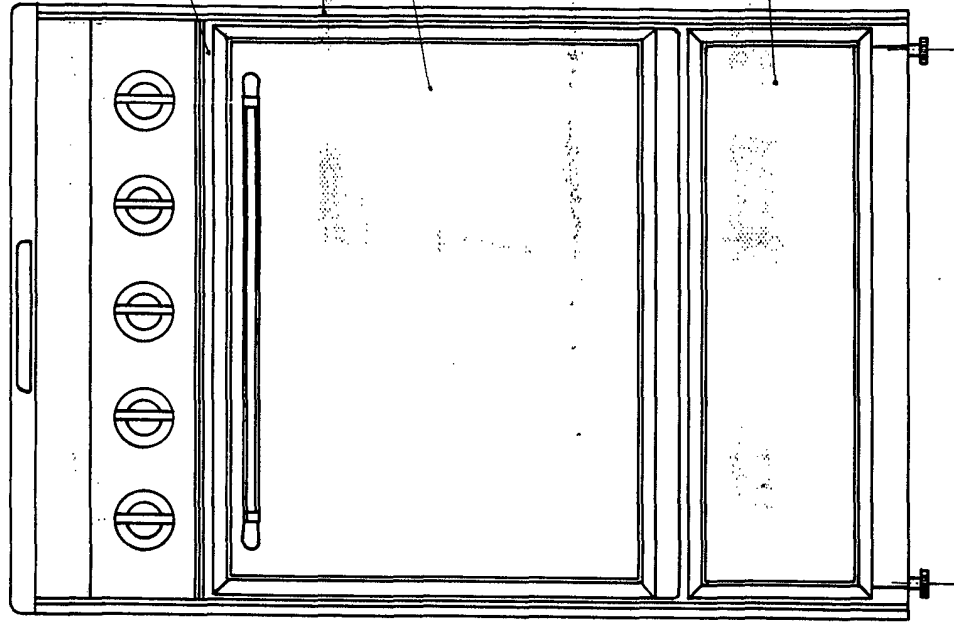


Fig.2

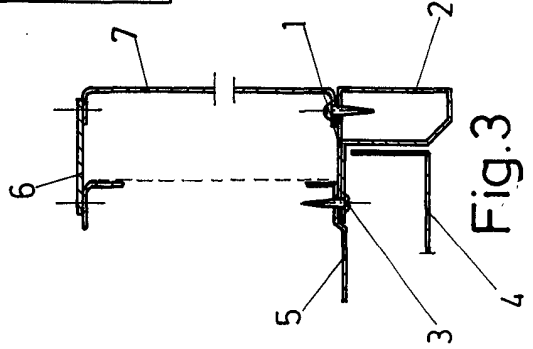


Fig.3

Escala variable  
Madrid 29 NOV. 1973  
El Agente Oficial  
MIGUEL FERRANDEZ LOAYSA PINZON  
P.P.