

198 151



Int. Cl.:

A47h

MEMORIA DESCRIPTIVA

correspondiente a la solicitud de concesión de un.....

MODELO DE UTILIDAD.

SOLICITANTE: FAMMIC, S.A., de nacionalidad española.

RESIDENCIA: Achubiaga s/n AZPEITIA (Guipúzcoa)

ENUNCIADO: "CESTON DE LAVAVAJILLAS PERFECCIONADO".

Prioridad: Patente n.º del



198 15 1

1

La presente memoria descriptiva tiene como fin la declaración del objeto sobre el que ha de recaer el privilegio de explotación industrial y comercial exclusivo en el territorio nacional de un Modelo de Utilidad, de acuerdo con la vigente Legislación, que, como el enunciado indica se trata de "CESTON DE LAVAVAJILLAS PERFECCIONADO"

5

10

En la actualidad los cestones o bandejas de lavavajillas tienen el inconveniente de que en cada uno de sus alojamientos para la vajilla, solamente cabe una de las unidades de esta; por lo que la capacidad del cestón es muy reducida, repercutiendo en el hecho de tener que repetir varias veces el proceso de lavado hasta terminar con la vajilla. Esto, trae consigo mucha pérdida de tiempo y más gasto por mayor consumo de energía.

15

20

Nuestro cestón de lavavajillas ha sido perfeccionado en sus características constructivas de tal modo que le permiten ser ventajosamente utilizado para acopiar gran cantidad de unidades de vajilla. Cuantitativamente diríase que llega con aproximación a triplicar la capacidad de un cestón corriente. Por lo que la economía de tiempo y energía es bien patente.

25

Para ello su estructura constituida entre dos bases de varillas, determina dentro de lo que es cada alojamiento varias divisiones o compartimientos debidamente orientados a fin de posibilitar por ellos la caída del correspondiente número de unidades de vajilla.

30

Ahora bien, dichas divisiones no impiden y sí permiten dentro del alojamiento que comparten la inclusión de una unidad de vajilla que ocupe todo el espacio del mismo.



198 151

1

Para comprender mejor la naturaleza del invento, en el plano adjunto hacemos una representación esquemática de su utilización, no siendo en absoluto limitativa y susceptible por ello de las modificaciones accesorias que no alteren las características esenciales.

5

La figura 1 muestra en vista de alzado al cestón de lavavajillas que referimos en el presente modelo.

10

La figura 2 es la correspondiente vista en planta donde se ven cómo están estructurados sus alojamientos para la vajilla.

La figura 3 muestra a una unidad de vajilla ocupando un alojamiento del cestón.

15

La figura 4 muestra al mismo alojamiento de la figura 3 apreciándose la posibilidad de ser ocupado por varias unidades de vajilla.

En ellas se anotan las siguientes particularidades:

20

- 1.-Alojamiento.
- 2,3 y 4.-Compartimientos.
- 5.-Base superior de varillas.
- 6.-Base inferior de varillas.
- 7 y 8.-Varillas superiores del alojamiento (1).
- 9.-Tramo doblado de la varilla delimitadora (7).
- 10,11 y 12.-Varillas inferiores.
- 13.-Cestón lavavajillas.

25

30

Entre varillas superiores (7 y 8) de las bases superior e inferior (5 y 6) quedan delimitados



198 15 1

1 los alojamientos (1) para contener la vajilla del cestón de lavavajillas (13) que preconizamos -ver figuras 1 y 2-.

5 En la base superior (5) el alojamiento (1) presenta constituido su contorno por las varillas superiores (7 y 8) y el tramo doblado (9) de la varilla (7); y en la base inferior (6) el mismo espacio del alojamiento (1) está atravesado por las varillas inferiores arriostradas entre sí (10, 11 y 12).

10 Dichas varillas interiores (10, 11 y 12) constituyen con las varillas superiores (7, 8 y 9) los compartimientos reticulares (2, 3 y 4) dentro del alojamiento (1), -ver figuras 3 y 4-.

15 Fundamentalmente dichos compartimientos reticulares (2, 3 y 4) están orientados para dar cabida a correspondientes unidades de vajilla, que así es posible disponer dentro de un mismo alojamiento (1) -ver figura 4-; aumentando con ello la capacidad contenedora del cestón de lavavajillas (13).

20 Ahora bien, dichos compartimientos reticulares (2, 3 y 4) realmente no obstaculizan el espacio del alojamiento (1) y sí facilitan en éste la disposición de cualquier unidad de vajilla que lo ocupe por completo -ver figura 3-.

25 Descrita suficientemente la naturaleza del invento, así como su realización industrial, sólo cabe añadir que en su conjunto y partes constitutivas es posible introducir cambios de forma, materia y disposición en cuanto tales alteraciones no supongan variación sustancial del mismo.

30 El solicitante, al amparo de los



1 Convenios Internacionales sobre Propiedad Industrial se re-
serva el derecho de extender esta demanda a los países extran-
jeros, si fuera posible reivindicando la misma prioridad de
la presente solicitud.

5 NOTA:

El Modelo de Utilidad que se soli-
cita como nuevo en España, por veinte años, de acuerdo con la
vigente Legislación, deberá recaer sobre "CESTON DE LAVAVAJI-
LLAS PERFECCIONADO", en todo de acuerdo con las siguientes,

10 REIVINDICACIONES:

15 1.-Cestón de lavavajillas perfec-
cionado, caracterizado esencialmente porque cada uno de sus
alojamientos para vajilla, está estructurado por dos varillas
superiores, que delimitan su total amplitud transversal o
20 entrada del mismo, y por correspondientes varillas inferiores
delimitantes de su fondo; de las cuales, las inferiores com-
portan unas varillas transversales arriestradas entre sí, a
fin de determinar con ellas varios huecos apropiados geomé-
tricamente para la ubicación por los mismos de correspondien-
tes unidades de vajilla encajando dentro del alojamiento; las
25 varillas inferiores arriestradas no impiden y si facilitan
en caso necesario el encaje de una sola unidad de vajilla que
ocupe la total longitud del alojamiento.

2.-CESTON DE LAVAVAJILLAS PERFEC-
CIONADO.

30 Según queda sustancialmente descri-
to en la presente memoria descriptiva que consta de seis ho-
jas mecanografiadas por una sola cara acompañada de sus co-
rrespondientes dibujos.

276



198 15 1

29 NOV. 1973

Madrid,

El Agente Oficial.

MIGUEL FERNANDEZ - LOANSA PINZON
P.P.

1

5

10

15

20

25

30



100 Ptas.

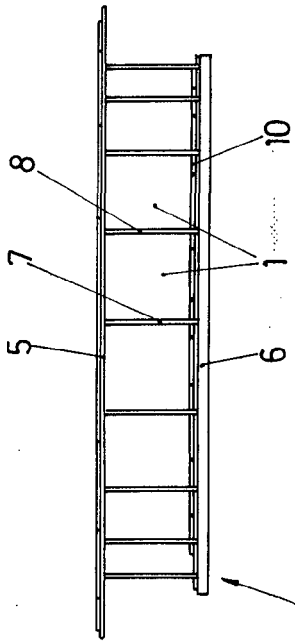


Fig. 1

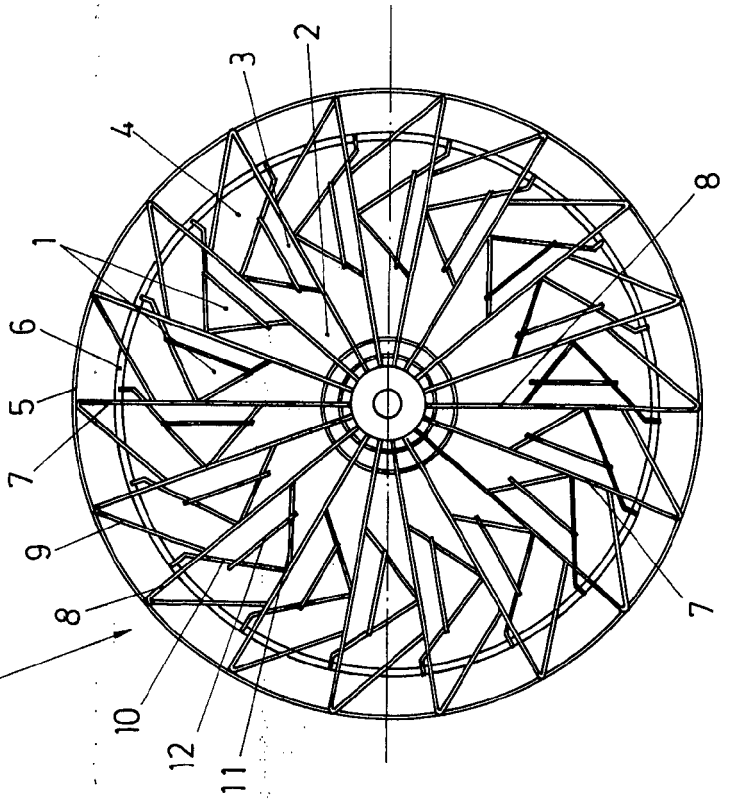


Fig. 2

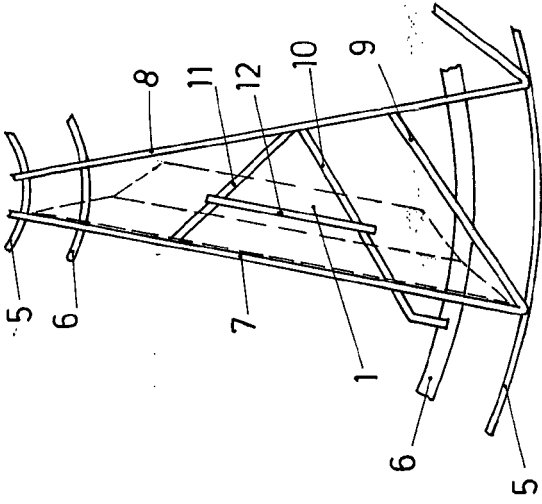


Fig. 3

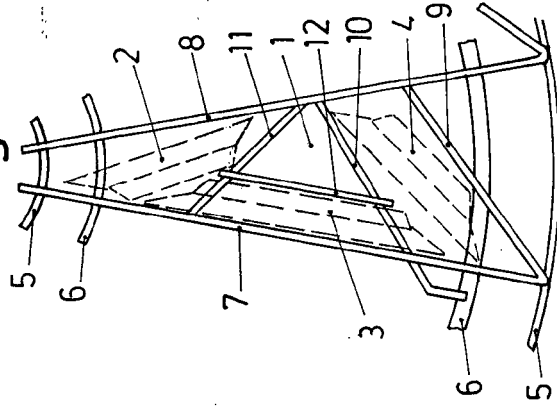


Fig. 4

Escala variable
 Madrid 29 NOV 1952
 El Agente Oficial
 MIGUEL FERRAZ Y CAÑA PIZARRA
 P.R.