

198150



Int. Cl.:

B65D

MEMORIA DESCRIPTIVA

correspondiente a la solicitud de concesión de un.....

MODELO DE UTILIDAD

SOLICITANTE: D. ANTONIO JAUREGUI GUEL BENZU., de
nacionalidad española.

RESIDENCIA: Ctra. Laguardia .-LOGROÑO-.

ENUNCIADO: "TAPON DE BOTELLA, PERFECCIONADO".

Prioridad: Patente n.º del



198 1501

1

La presente memoria descriptiva, tiene como fin la declaración del objeto sobre el que ha de recaer el privilegio de explotación industrial y comercial exclusivo en el territorio nacional de un Modelo de Utilidad de acuerdo con la vigente Legislación, que, como el enunciado indica, se trata de "TAPON DE BOTELLA, PERFECCIONADO".

5

10

El objeto de la presente invención es un tapón que constituye más bien una tapa laminar de material sintético fácilmente obtenible por cualquiera de los procesos industriales en vigor, es más por simple moldeado.

15

La principal pero no única particularidad de esta tapa es que de su parte central emerge una pared circular a modo de cerco o caño que define una zona central donde está remarcada una porción mediante línea de rotura. A esta porción está unida intrínsecamente una argolla posibilitadora de la ejecución del tirón que provoque la rotura y/o separación de la porción, dejando así una abertura de salida de líquido al exterior.

20

De este modo se elimina la necesidad de sacar la tapa para permitir la salida del líquido, pudiéndose por ello recurrir a un firme y seguro acoplamiento del tapón en la botella.

25

La pared en cerco o caño dirigirá la evacuación del líquido hacia el frente, impidiendo que gotee o escurra por la botella manchando enseres o al propio usuario.

30

Para comprender mejor la naturaleza del invento, en el plano adjunto hacemos una representación esquemática de su utilización, no siendo en absoluto limitativa y susceptible, por ello de las modificaciones accesorias

198 1501



1 que no alteren las características esenciales.

La figura 1 es una vista en planta del tapón en cuestión incorporado a una botella.

5 La figura 2 es una sección transversal que muestra la concreta configuración del tapón cuando aún no ha sido desprovisto de la porción separable.

La figura 3 es un detalle que muestra ya con claridad y amplitud la línea de rompimiento.

10 Las figuras 4 y 5 son sendas vista frontal y sección respectivamente similares a las figuras 1 y 2, pero en las que el tapón ha sido ya desprovisto de la porción separable.

En ellas se anotan las siguientes particularidades:

- 15
- 1.- Vuelta periférica.
 - 2.- Parte de engatillamiento.
 - 3.- Parte tope de entrada.
 - 4.- Zona central.
 - 5.- Cerco.
 - 20 6.- Línea de rotura.
 - 7.- Porción separable.
 - 8.- Argolla.
 - 9.- Botella.

25 La placa laminar de material sintético constitutiva del tapón tiene prolongado su borde periférico en una vuelta curvo-cóncava que hace efectiva la sujeción del tapón dentro del gollete de la botella (9), porque este gollete tiene una zona circular interior alomada tras la cual engatilla a presión la parte troncocónica convergente (2) de la vuelta (1) haciendo tope de salida imposibilita-

30



198 150

1 dor del desacomplamiento del tapón, y delante de dicha zona a lo-
mada hace tope la otra parte troncocónica divergente (3) de
la vuelta (1) impidiendo la ulterior caída del tapón dentro
de la botella (9).

5 La mayor parte central (4) del ta-
pón está adelantada respecto de la periférica merced a un al-
zamiento o quiebro troncocónico, y está recercada por la pa-
red o caño (5) prolongación de ese alzamiento.

10 En esta zona (4) está remarcada
mediante la línea de debilitamiento o rotura (6) la porción
separable (7) de figura de gota, unida a la argolla (8) posi-
bilitadora de su separación; esta argolla (8) es del mismo
material que el cuerpo de la tapa y forma con él una única
pieza moldeada.

15 Descrita suficientemente la natu-
raleza del presente invento, así como su realización indus-
trial, sólo cabe añadir que en su conjunto y partes constitu-
tivas, es posible, introducir cambios de forma, materia y dis-
posición en cuanto tales alteraciones no supongan variación
20 sustancial del mismo.

El solicitante, al amparo de los
Convenios Internacionales sobre Propiedad Industrial, se re-
serva el derecho de extender esta demanda a los países extran-
jeros, si fuera posible, reivindicando la misma prioridad de
25 la presente solicitud.

N O T A

30 El Modelo de Utilidad que se soli-
cita como nuevo en España, por veinte años, de acuerdo con la
vigente Legislación deberá recaer sobre "TAPON DE BOTELLA,
PERFECCIONADO", en todo de acuerdo con las siguientes:



198 150

1

REIVINDICACIONES

5

10

1.- Tapón de botella, perfeccionado, caracterizado porque constituye una tapa laminar de material sintético que tiene constituido su borde periférico en vuelta de prieto encaje en el cuello de botellas donde el tapón se acople empotrado, y que tiene en su parte central una pared saliente a modo de cerco ó caño, que recerca una zona en donde está remarcada mediante línea de rotura una porción, a la que se encuentra intrínsecamente unida una argolla, posibilitadora de la ejecución del tirón que provoque la separación de esa porción por rotura haciendo factible la salida del líquido por ese hueco para que se vierta dirigido por la pared en caño sin gotear ni escurrir por la botella.

15

2.- "TAPON DE BOTELLA, PERFECCIONADO".

20

Según queda sustancialmente descrito en la presente memoria descriptiva que consta de cinco hojas mecanografiadas por una sola cara acompañada de sus correspondientes dibujos.

Madrid,

29 NOV. 1973

El Agente Oficial.

MIGUEL FERNANDEZ - LOAYSA PINZON
P.P.

25

30



Fig. 2

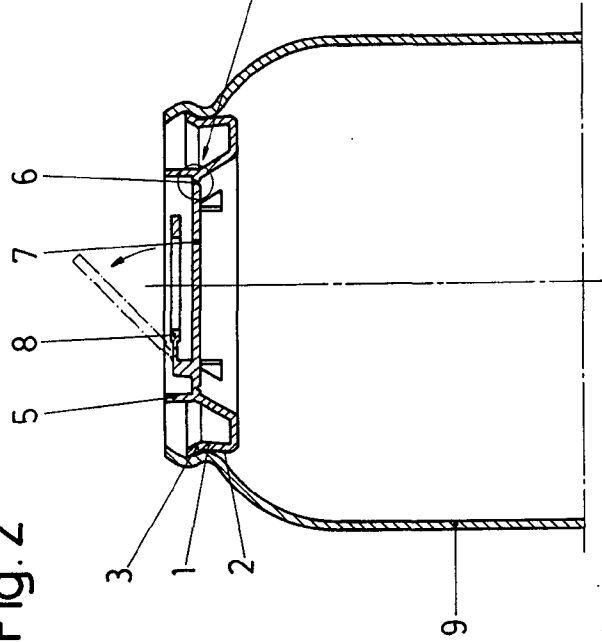


Fig. 3

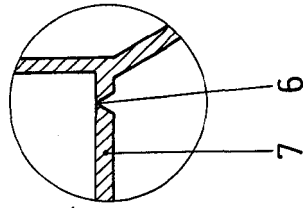


Fig. 5

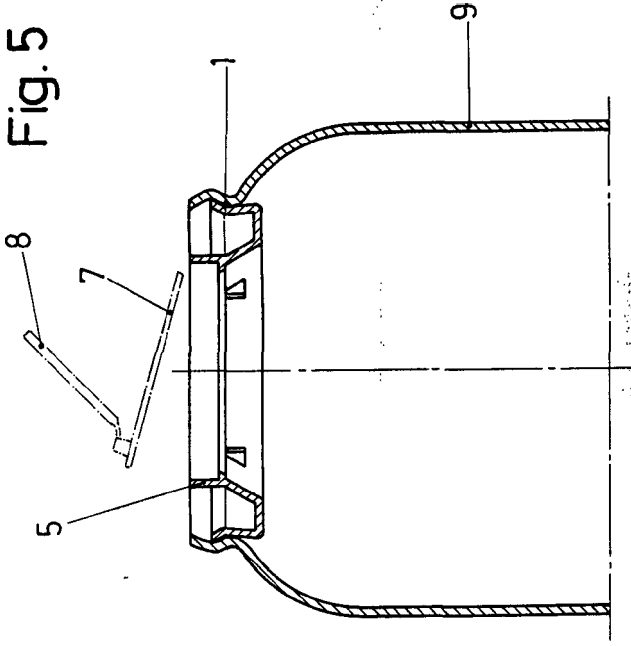


Fig. 1

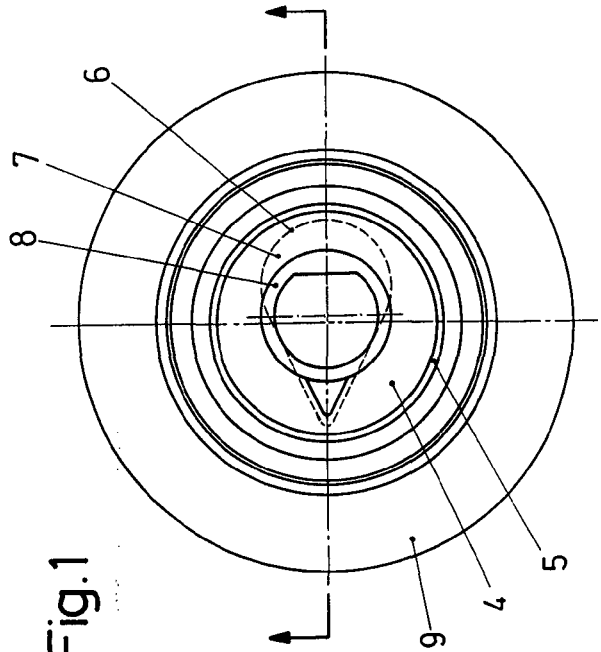
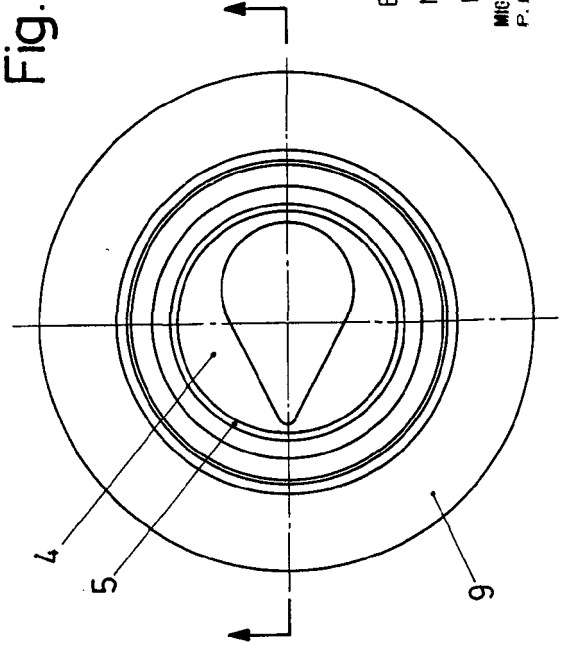


Fig. 4



Escala variable
Madrid 29 Mayo 1950
El Agente Oficial
MIGUEL FERNANDEZ LOAYZA PINZOR
P. P.