



198118

198118

P A T E N T E
D E
I N T R O D U C C I Ó N

a favor de la sociedad española E. y J. PUJOL-XICOY,
domiciliada en Barcelona, Vía Layetana, 167, por "PER-
FECCIONAMIENTOS EN LOS CONTADORES DE LOS APARATOS MEDI-
DORES DE LÍQUIDOS".

- ; -

MEMORIA DESCRIPTIVA

- La presente invención se refiere a unos perfec-
cionamientos introducidos en los contadores de los apa-
ratos medidores de líquidos, mediante cuyos perfecciona-
mientos se facilita la operación de cálculo, dado que el
5. propio contador va indicando gráficamente tanto la can-
tidad prefijada a suministrar como la que va siendo en-
tregada. Un mecanismo accionado por el contador abre en
el momento oportuno el circuito eléctrico del motor de
la bomba, cerrando al mismo tiempo el paso o conducción
10. del líquido.



198118

23 MAY

Esencialmente, los perfeccionamientos aludidos se contraen a la disposición de tres grupos principales: un contador propiamente dicho, que efectúa las indicaciones parciales sucesivas; un precontador, el cual permite conocer las cantidades de líquido que faltan para nivelar la cantidad inicial solicitada; y un contador total o totalizador, en el que se señalan en conjunto las cantidades suministradas.

- 5.
10. El precontador, que es el que primero ha de accionarse hasta la indicación de la cantidad límite solicitada, está en comunicación con el contador parcial, que es el que va señalando las cantidades que se van suministrando, por medio de unos juegos de engranajes apropiados, siendo accionado por estos mismos el contador totalizador. Una vez prefijada en el precontador la cantidad requerida, el movimiento del distribuidor de alimentación del aparato, cuya bomba puede ser accionada manual o mecánicamente, pone en marcha un sistema de palancas que mueven las ruedas dentadas que constituyen el mecanismo de todos los contadores, avanzando en el dial exterior la aguja del contador parcial en el sentido de las agujas del reloj, girando en igual sentido el precontador, pero estando dispuesto el orden de cifras de uno y otro inversamente. Por estar las cifras indicadoras de este último en sentido opuesto, es decir de derecha a izquierda, a medida que van ascendiendo los valores del dial que indica los litros servidos, en el precontador los valores van descendiendo, hasta el momento en que el
- 15.
- 20.
- 25.



23 MAR 1956

198118

- contador central señala el total servido y en el precontador puede leerse la indicación "0", es decir que en este último tiene lugar una resta exacta de resultados decrecientes. El precontador posee una rueda dentada provista de unos juegos de trinquetes, los cuales permiten mover el indicador para la puesta a punto sin tener que manipular los mecanismos. Con esta rueda dentada engrana otra similar portadora de un piñón cónico, el cual, conjuntamente con otro complementario, acciona el contador totalizador. Finalmente, otra rueda lleva solidarios dos piñones, uno de los cuales libre o loco engrana con otro que cumple la misión de escape, y el otro de trinquete de retención. El primero, que se halla conjugado con un piñón de granada, tiene la misión de hacer retornar la aguja del contador parcial a la posición cero una vez servida la cantidad pedida, mientras que el segundo piñón es accionado directamente por la palanca que es puesta en movimiento por el distribuidor del líquido alimentador, a través de los correspondientes brazos. Una vez el precontador señala "0", es decir cuando el contador parcial indica la cantidad suministrada, el eje de aquel precontador queda automáticamente parado, pasando un disco provisto de un tope solidario de aquel eje a interrumpir el circuito eléctrico del motor que mueve la bomba, cerrándose al propio tiempo, por una palanca, que se detiene en un entrante que presenta este mismo disco, el paso de líquido en el conducto correspondiente, cesando tanto la alimentación eléctrica como la del líquido en el mismo
- 5.
 - 10.
 - 15.
 - 20.
 - 25.

23 MAY

198118



momento en que en el contador parcial se indican los valores previamente establecidos en el precontador.

5. Para retornar la aguja indicadora a la posición inicial, o sea a "0", basta apretar un botón que mueve una horquilla, la cual separa las dos mitades del piñón de granada, entrando en acción un muelle espiral dispuesto en el piñón que engrana con el libre del eje de accionamiento del conjunto, deteniéndose la aguja en el referido punto gracias a una uña que se desplaza por una rueda excéntrica, provista de un tope a tal fin, cuya rueda es solidaria de la mitad desplazable del piñón de granada, independiente del eje general.
- 10.

- El circuito eléctrico se restablece manualmente mediante un botón que coloca un interruptor de mercurio en su posición inicial. El líquido corre nuevamente al abrirse la válvula que ha sido accionada por el disco solidario del precontador.
- 15.

- Para la mejor comprensión de la presente memoria descriptiva, se acompaña un dibujo en el que, tan sólo a título de ejemplo, se representa un caso práctico de realización del objeto de la invención.
- 20.

- En dicho dibujo, la figura 1 es una vista frontal de los mecanismos del aparato contador; la figura 2 una vista de la caja móvil o botón del precontador; la figura 3 es una planta superior de los mecanismos; la figura 4, un alzado lateral de la parte inferior de los mecanismos, en el que es visible el interruptor eléctrico; y la figura 5 corresponde a una planta seccionada de
- 25.

33 MAY.

198118



la misma zona de la figura 4, en cuya planta puede apreciarse el dispositivo para cierre del conducto del líquido alimentador.

5. El aparato contador consta de una placa exterior -1-, en la que se halla practicada la abertura -2-, que ocupa el lugar donde se halla montada la esfera -3- con las indicaciones pertinentes, cuyas cifras son visibles a través del cristal -4- (figura 3).

10. Del centro de la esfera -3- emerge la aguja indicadora -5-, la cual se halla unida al eje -6-, sobre el cual puede desplazarse axialmente y holgadamente un conjunto formado por el piñón -7-, excéntrica -8- y piñón axial -9-, el cual conjuntamente con el -10- forma un acoplamiento de granada. La mitad -10- de éste es solidaria de la rueda dentada -11-, la cual, a su vez, está unida a otra de menores dimensiones -12-. El eje que soporta las piezas -10-, -11- y -12- sirve de punto de giro a la horquilla basculante -13-, la cual, accionada por el distribuidor de alimentación, puede girar libre sobre el mismo eje, el cual se halla sostenida por el bastidor -14-, que soporta los restantes elementos del mecanismo que se describirán.

25. La horquilla -13- presenta un sector -15- en el que figura un orificio alargado y dispuesto en ángulo sensiblemente recto -16-, dentro del cual puede deslizarse un tope -17- solidario de un brazo -18-, articulado por -19- al bastidor soporte -14-, pudiendo dicho brazo -18- desplazarse angularmente al girar la horquilla -13-



198118

y el sector -15-, accionada la primera por el distribuidor (no visible) del líquido.

5. Este mismo brazo -18- presenta la articulación extrema -20-, sobre la que puede girar la palanca -21-, que presenta un diente -22- que puede engranar con la rueda dentada -12-, manteniéndose en tensión dicha palanca -21- gracias a un muelle apropiado -23- solidario del vástago -24- unido a la placa fija -1- del aparato.

10. El piñón -7- engrana con la rueda loca -25-, que presenta la particularidad de tener una zona lisa -26-. En el eje de esta misma rueda -25- va colocado el muelle espiral -27-, así como la uña libre -28-, cuyo extremo puede ser detenido por un saliente -29- que presenta la pieza excéntrica -8-.

15. Sobre el mismo eje -30- de esta rueda -25- se halla montada holgadamente una segunda uña -31- que puede engranar con la rueda -12-. Esta uña -31- se mantiene en contacto con la rueda -12- gracias al resorte -32-, y la primera uña -28- engrana con la excéntrica -8- impelida por el muelle espiral -27-.

20. Un tornillo graduable -33- permite ajustar el diente -22- a la rueda -12-.

25. Con la rueda -12- engrana una segunda rueda -34-, giratoria sobre el eje -35-, en el que figura el piñón cónico -36- que engrana con su complementario -37- unido al eje -38- portador de los tambores -39-, soportados por el marco -40- unido a la parte fija del aparato. Estos tambores constituyen el contador totalizador, y fun-

198118



cionan en la forma conocida, es decir el primer tambor de la derecha corresponde a las unidades, y siguiendo hacia la izquierda vienen las decenas, centenas, unidades de mil, decenas de mil y centenas de mil, todas ellas relacionadas con los litros del líquido suministrado.

5. Con la rueda -34- engrana la -41-, la cual se halla montada libre sobre el eje -42-, solidario de la caja exterior -43- (figura 2) del precontador, cuya caja presenta la punta indicadora -44- para señalar las cifras

10. dispuestas en un limbo interior fijo a la placa -1-. La rueda -41- es portadora de los trinquetes -45- o escapapes, los cuales se introducen en el dentado del piñón -46- solidario del eje -42-. Estos trinquetes -45- permiten el giro de la caja -43- para la puesta a punto sin

15. necesidad de mover los mecanismos. Sobre este mismo eje, y unido al mismo, se ha montado el disco -47- que viene a situarse en la parte posterior, el cual presente la espiga o saliente -48-, destinada a abrir el circuito eléctrico del aparato, como se indicará más adelante. El disco -47- presenta el tope -49-, que detiene al precontador al chocar en otro tope -50- levantado en el bastidor -14-.

20. El acoplamiento de granada -8- y -9- pueden separarse mediante una palanca -51-, terminada en la horquilla -52- y articulada por -53- a la parte fija del aparato. Por la extremidad opuesta, esta palanca presenta una

25. segunda horquilla -54-, contra la que actúa un pulsador -55-, que retorna a su posición inicial mediante el muelle -56-.

23 MAY



198118

5. La cara exterior del disco -47- presenta el entrante -57- destinado a recibir la extremidad en punta de una palanca -58- (figura 5), la cual, convenientemente articulada por -59-, cierra, a través de la válvula -60-, el paso -61- de la conducción -62-, por la que transcurre el líquido. Unos muelles adecuados -63- y -64- hacen retornar la válvula a la posición inicial una vez la palanca -58- abandona el entrante -57- del disco -47-.

10. Al llegar el precontador -43- a la indicación "0" o sea al punto en que la aguja -5- señala la cantidad solicitada, la espiga -48- pone en movimiento un gatillo -65-, el cual, a su vez, acciona el vástago -66- que impulsa la pieza basculante -67- a la que se halla acoplada la ampolla de mercurio -68- que forma el interruptor. En este momento se abre el circuito, cesando la alimentación eléctrica de la bomba. Para establecerlo nuevamente, basta tirar del pulsador -69-, el cual arrastra el vástago -66- y hace retornar la ampolla -68- a la posición de cierre eléctrico.

15. El funcionamiento del aparato dotado de los perfeccionamientos apuntados es, en líneas generales, el siguiente:

20. a) Inicialmente se acopla a la horquilla basculante -13- el brazo del distribuidor del líquido alimentador.

25. b) La cantidad a solicitar de líquido se determina inicialmente en el precontador -43- cuya caja se hace girar hacia la izquierda hasta leer en el limbo los litros que se desean.

c) Con el giro de la horquilla -13- se imprime un

198118

23 MAY



- movimiento angular al sector -15-, el cual acciona acompa-
sadamente el tope -17- y palanca -18-, trasladándose este
desplazamiento al diente -22-, que, saltando a modo de
trinquete y estando retenido por el muelle -23- hace gi-
rar en un mismo sentido la rueda -12-, la cual no puede
retroceder por evitarlo la uña -31-.
5. d) Con la rueda -12- gira la -11-, la cual mueve
la -34-, y ésta, la -41-, girando esta último siempre
hacia la derecha, al igual que la rueda -11-.
10. e) A medida que la aguja -5- va recorriendo el
dial, a consecuencia del giro permanente del eje -6-, el
precontador lo hace en el mismo sentido, pero recorriendo
la escala inversamente, es decir que si la numeración del
dial mayor va de izquierda a derecha, la del precontador
se halla dispuesta de derecha a izquierda.
15. f) Al propio tiempo que funcionan el contador par-
cial y el precontador conjuntamente; también se mueve el
totalizador, el cual es accionado por medio del juego de
piñones cónicos -36- y -37-, el primero solidario de la
rueda -34-. Este totalizador va indicado, como su nombre
lo indica, los totales suministrados.
20. g) Cuando el precontador llega a "0", la aguja -5-
indica exactamente la cantidad solicitada, cantidad que
asimismo ha sido prefijada a voluntad en dicho preconta-
dor. En dicho momento, el tope -50- detiene el disco -47-,
y por tanto el precontador, entrando en contacto la espi-
ga -48- de aquel disco -47- con el gatillo -65- y abriéndose
se el circuito eléctrico que está cerrado durante el fun-
- 25.

198118²³ MA



cionamiento por el interruptor de mercurio -68-. Al propio tiempo, la palanca -58-, al introducirse en la muesca -57- del disco -47- produce el cierre de la válvula -60-, deteniéndose automáticamente la alimentación de líquido.

5. h) Para retornar el aparato a la posición inicial, se presiona el botón o pulsador -55-, el cual da lugar al desplazamiento de la palanca -51-, que separa el acoplamiento de granada -9- y -10-, en cuyo momento el muelle espiral -27- impulsa el piñón -25-, el cual hace girar al
10. -7-, deteniéndose la aguja en el punto "0" gracias al tope -29- de la pieza excéntrica -8-, el cual choca contra la uña -28-. La zona lisa -26- del piñón -25-, está prevista para evitar el retorno de la aguja -5- cuando la misma señala las indicaciones coincidentes del "0" y
15. "100". El precontador no necesita este retorno por estar siempre en el punto "0" cuando la aguja -5- señala la cantidad deseada.

- i) Para establecer nuevamente el circuito eléctrico, basta tirar del botón -69-, con lo cual el interruptor
20. de mercurio -68- retorna a su posición inicial.

j) La alimentación de líquido se restablece al abandonar la palanca -58- el entrante -57- del disco -47-.

- k) Si durante la fase de suministro se desea aumentar el número de litros a recibir, siempre se accionará
25. el precontador hasta la cantidad deseada, la cual será señalada exactamente por el contador parcial y en último término por el totalizador, mientras que el precontador llegará a "0" en el momento final.



198118

23 MA

Serán independientes del objeto de la invención los materiales, formas y dimensiones, tanto absolutas como relativas, del objeto de la invención, siempre que las variaciones que se introduzcan no afecten a su esencialidad.

5.

- . -

N O T A

Se reivindica como objeto de la presente patente de introducción:-

1. Perfeccionamientos en los contadores de los aparatos medidores de líquidos, que consisten esencialmente en disponer tres juegos principales de contadores, uno de los cuales señala las cantidades de líquido que se van suministrando, el otro la cantidad prefijada, y el tercero el total de litros o unidades de medida, actuando el primero de contador parcial, el segundo de precontador y el tercero de totalizador, y estando conectados estos tres contadores mediante engranajes o transmisiones apropiados.

10.

15.

2. Perfeccionamientos en los contadores de los aparatos medidores de líquidos, según la reivindicación anterior, que se caracterizan por el hecho de que el soporte de todos los mecanismos contadores está formado por una placa exterior con una abertura central, en la que, a través de un cristal o lámina transparente ade-

20.



198118

- cuada, pueden verse las cifras que corresponden al contador parcial, pudiendo desplazarse por la esfera de éste una aguja indicadora, la cual gira preferiblemente en el sentido de las agujas del reloj, hallándose colocados sobre el eje de esta aguja, libres del mismo axialmente pero no radialmente, y susceptibles de desplazarse según dicho eje, un piñón corriente, una pieza excéntrica dotada de un saliente y un piñón axial, el cual, conjuntamente con otro similar, constituye un acoplamiento de granada, hallándose unido a este segundo piñón axial una rueda dentada, portadora de otra de menores dimensiones, engranando la primera con otra similar, y ésta, con otra rueda de parecidas características, figurando en la rueda intermedia, o sea en la que engrana con la primera indicada, un juego de piñones cónicos que accionan el contador totalizador, formado por una serie de tambores giratorios con las indicaciones apropiadas, y hallándose dispuesta la tercera rueda, o sea la que engrana con la intermedia, libre sobre un eje, el cual, saliendo al exterior del aparato, se halla unido a una caja o botón, que, conjuntamente con un limbo graduado fijo constituyen el precontador, el cual se caracteriza por presentar su numeración en sentido inverso al del cuadrante o dial del contador parcial y hallándose acoplado fijo al eje de dicho precontador un piñón con cuyos dientes engranan unos trinquetes montados en la rueda libre indicada y figurando en dicho eje en la parte posterior de esta rueda, un disco provisto de un saliente o espiga y de un entrante o entalla.
- 5.
 - 10.
 - 15.
 - 20.
 - 25.

198118²³ MAR 6



3. Perfeccionamientos en los contadores de los aparatos medidores de líquidos, según las reivindicaciones 1 y 2, que se caracterizan por el hecho de que el piñón que se desplaza axialmente sobre el eje del contador parcial, engrana con otro que presenta la particularidad de tener una zona lisa o sin dientes, cuyo piñón es libre sobre su eje, siendo portador de un muelle espiral fijado por un extremo a dicho piñón, y por el otro a una uña que presenta una cabeza que puede chocar contra un saliente dispuesto en la pieza excéntrica, del árbol del contador parcial, figurando en el mismo eje de aquel piñón otra uña libre que actúa de trinquete con la rueda solidaria de la de mayor dimensión del grupo del mismo contador parcial, cuya uña es obligada a apoyarse contra la referida rueda, que presenta sus dientes con una determinada inclinación, por medio de un resorte adecuado, y engranando a modo de trinquete con esta misma rueda un diente dispuesto en una palanca articulada a un brazo giratorio en un punto del bastidor que soporta todos los mecanismos mencionados, cuyo brazo presenta un tope o saliente que se introduce en un orificio alargado en forma de ángulo recto practicado en un sector unido a una horquilla giratoria loca sobre el eje prolongación del árbol del contador parcial, con cuya horquilla puede acoplarse el extremo de un vástago dependiente del distribuidor del líquido alimentador, manteniéndose la palanca portadora del diente impulsor en contacto con su rueda gracias a la acción de un resorte extremo adecuado.
- 5.
- 10.
- 15.
- 20.
- 25.



198118

4. Perfeccionamientos en los contadores de los aparatos medidores de líquidos, según las reivindicaciones 1 a 3, que se caracterizan por el hecho de que el saliente o espiga que presenta el disco solidario del eje del precontador establece contacto, cuando dicho precontador señala cero y el contador parcial indica la cantidad solicitada, con un gatillo que acciona un interruptor eléctrico, preferiblemente un interruptor de mercurio, el cual en esta fase abre el circuito eléctrico del motor accionador de la bomba del aparato, teniendo lugar al mismo tiempo el cierre de la conducción de líquido mediante una válvula que es impulsada por una palanca articulada uno de cuyos extremos se introduce en una entalla que presenta el propio disco dependiente del precontador.
5. Perfeccionamientos en los contadores de los aparatos medidores de líquidos, según las reivindicaciones 1 a 4, que se caracterizan por el hecho de que el cierre del circuito eléctrico y la apertura de la válvula de cierre de la conducción del líquido se efectúan el primero manualmente tirando de un botón que hace retornar el interruptor a su posición inicial, y la segunda al actuar nuevamente sobre el precontador, en cuyo momento la palanca que mueve la válvula sale de la entalla que presenta el disco solidario del eje de dicho precontador.
6. Perfeccionamientos en los contadores de los aparatos medidores de líquidos, según las reivindicaciones 1 a 5, que se caracterizan por el hecho de que el acoplamiento de granada del grupo del contador parcial,



198118

- puede desembragarse a voluntad, lo que se efectúa mediante una palanca articulada y provista de horquillas extremas, una de las cuales se dispone entre piñón y excéntrica del grupo desplazable axial del contador parcial, y la otra en un pulsador o botón de accionamiento, dando lugar a la presión sobre dicho pulsador al desacoplamiento entre el grupo desplazable referido y la rueda motriz, retornando la aguja indicadora a la posición inicial "0" en virtud del movimiento del piñón que engrana con el de aquel grupo, y que es solidario del resorte en espiral de retorno, montado entre aquel piñón y la uña que se desplaza por la pieza excéntrica, deteniéndose la referida aguja matemáticamente gracias al paro proporcionado al chocar la uña con el tope de dicha excéntrica, y presentando el referido piñón de retorno una zona lisa en su periferia para no actuar en las posiciones correspondientes al principio y final de la numeración del dial.
5. ...
10. ...
15. ...

7. Perfeccionamientos en los contadores de los aparatos medidores de líquidos, según las reivindicaciones 1 a 6, que se caracterizan por el hecho de que para el suministro del líquido se acciona primeramente el precontador, haciendo girar su caja móvil hasta que el indicador señale la cantidad precisa, iniciándose el funcionamiento del aparato por el desplazamiento angular de la horquilla conjugada con el distribuidor, la cual origina el giro de la rueda mayor del contador parcial, cuyo giro tiene lugar en virtud del impulso que el cuadrante solidario de la horquilla produce sobre la palanca principal,
20. ...
25. ...



por medio del tope unido al brazo articulado al bastidor, cuya palanca principal presenta un diente que engrana a modo de trinquete con la rueda solidaria de la motriz del conjunto de mecanismos, dando lugar el movimiento de la mencionada palanca al giro en un solo sentido de la rueda principal gracias al juego de trinquete constituido por la uña y rueda angular de las tres ruedas principales, dos de las cuales o extremas, que corresponden al contador parcial y al precontador, giran en un mismo sentido, mientras que la intermedia o sea la que corresponde al contador totalizador lo hace en dirección inversa, pero que se traduce en la forma conveniente en los tambores de este último gracias al juego de piñones cónicos.

8. Perfeccionamientos en los contadores de los aparatos medidores de líquidos, según las reivindicaciones 1 a 7, que se caracterizan por el hecho de que al avanzar la aguja del contador parcial en el sentido de las agujas del reloj, va señalando cantidades crecientes, mientras que al moverse en el mismo sentido la caja del precontador se van haciendo visibles las cantidades decrecientes, teniendo lugar una resta que se nivela a "0" en el precontador cuando el contador parcial marca la cantidad medida.

9. Perfeccionamientos en los contadores de los aparatos medidores de líquidos, según las reivindicaciones 1 a 8, que se caracterizan por el hecho de que en el momento de llegar a cero el precontador, queda parada automáticamente la alimentación tanto eléctrica como del líquido, a causa de haber chocado la espiga del disco del pre-

198118

23



contador contra un mecanismo que abre el circuito eléctrico, así como por haberse introducido en una entalla de este mismo disco una palanca que abre y cierra un paso para la conducción del líquido alimentador.

5.

10. Perfeccionamientos en los contadores de los aparatos medidores de líquidos.

La presente memoria consta de diez y siete hojas foliadas, escritas por una sola cara.

Barcelona, a 23 de mayo de 1951.

E. y J. PUJOL-XICOY

p.a.

I. FONTE

R. P.

198118

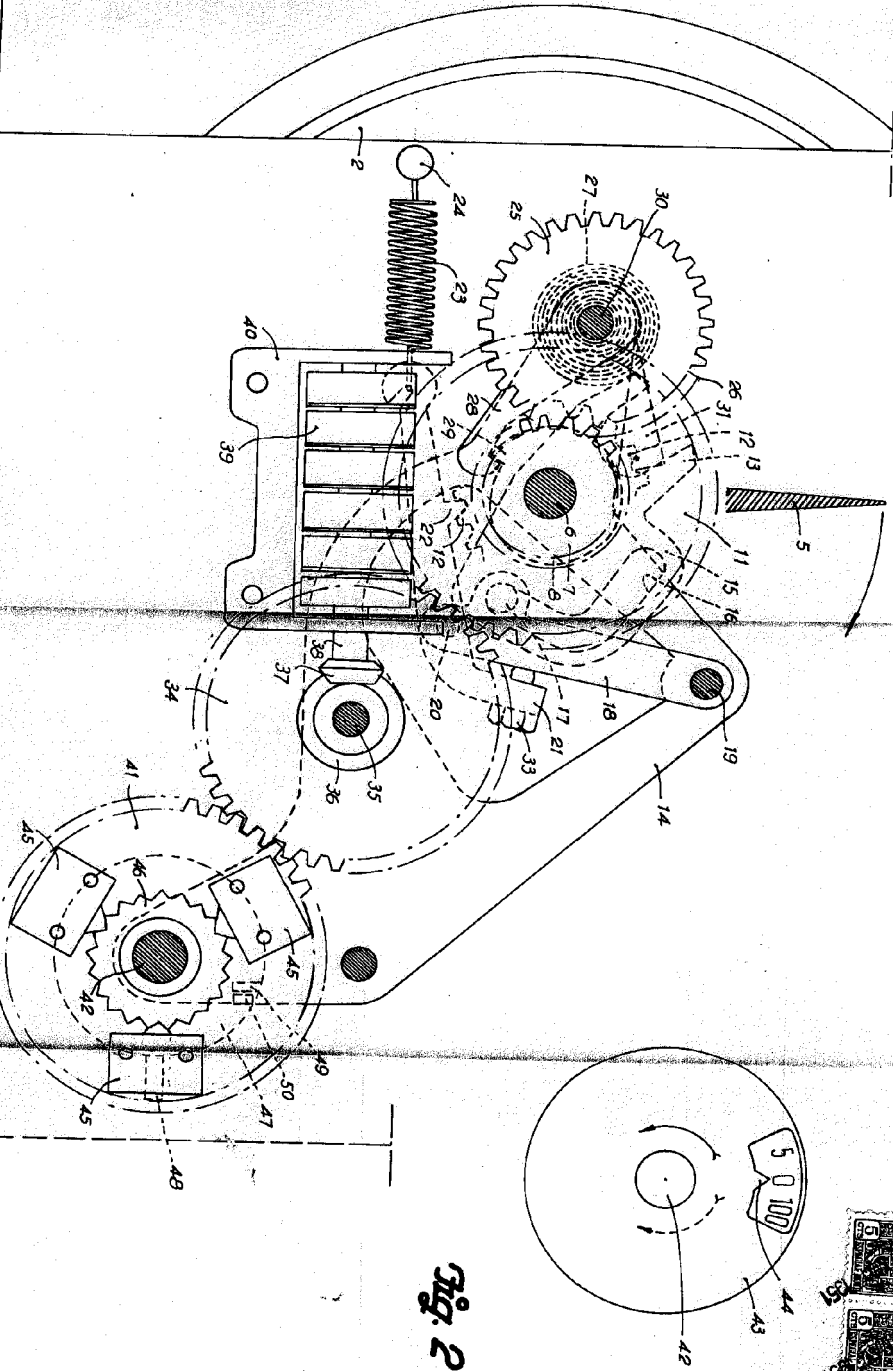


Fig. 1

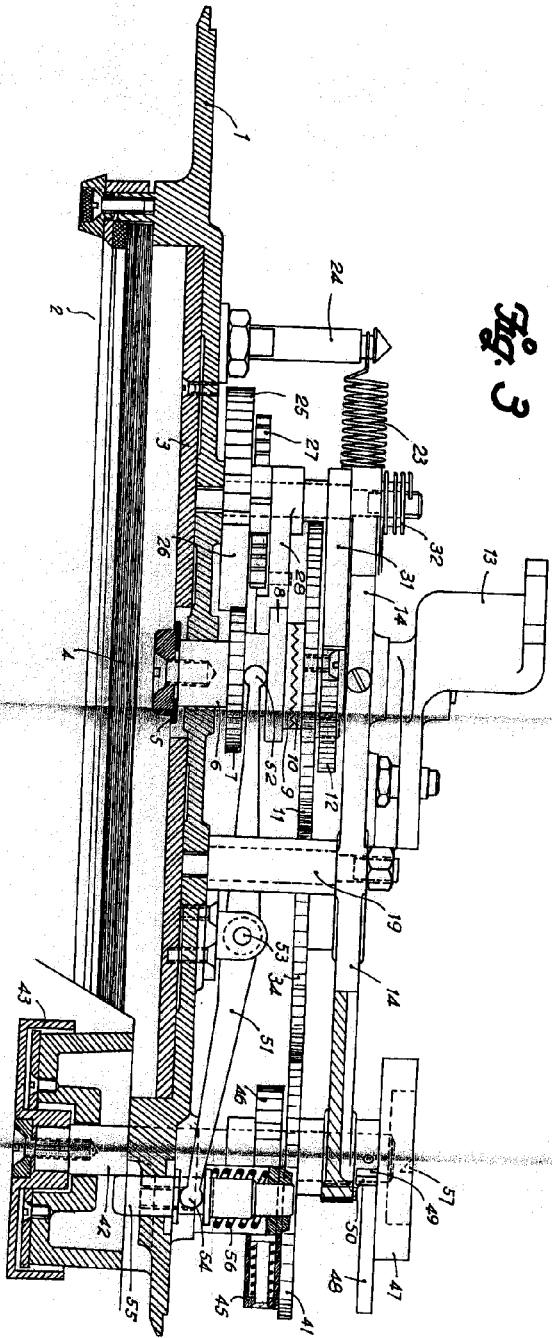
Fig. 2

Barcelona, 23 Mayo 1881
J. J. PUSOL-XICOY

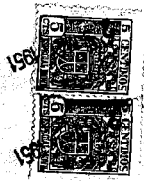
A. Hoyas
Hofman-1

198118

Fig. 3

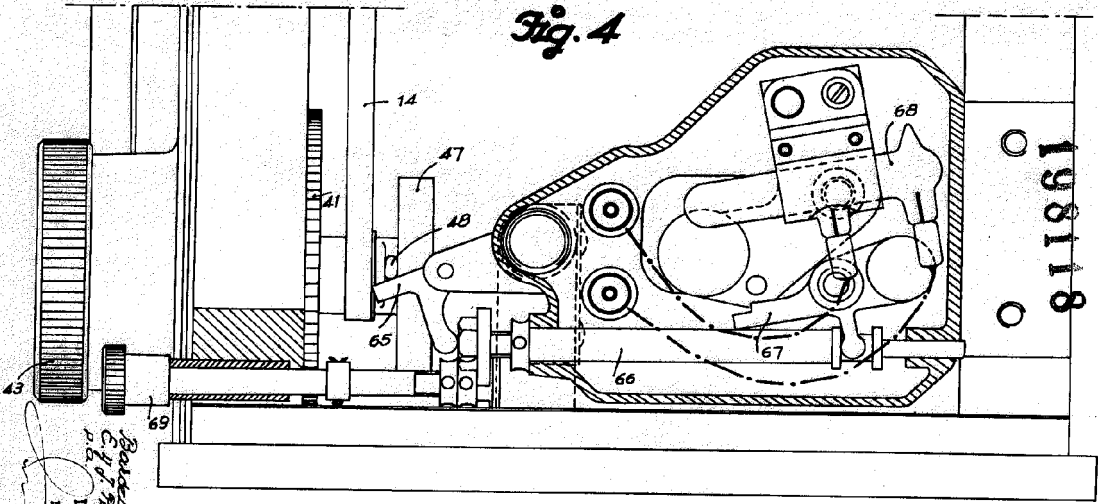


Patented May 23 1951
E. J. RUSSELL-MICOY
L. PONTI
P.P.



4 HORSES
H/2A.2

Fig. 4



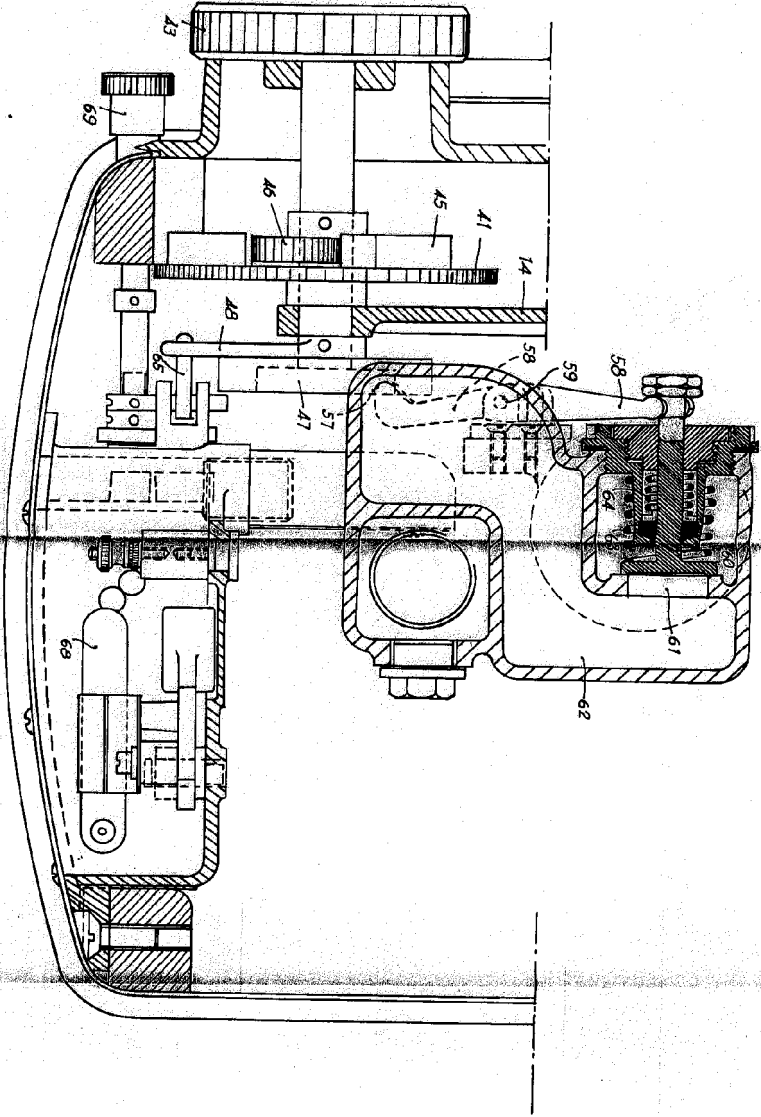
Budol-XYCOY, Y. J.
C. U. S. Patent Office
P. O. BOX 100
PONTIAC, MICH.
U. S. A.



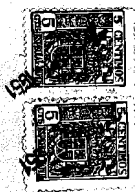
Y. J. PUNAL-XICOY

198118

Fig. 5



Repubblica, 23 Mayo 1957
di
L. PONTI
P.P.



A. Jozas
Hofen 4