

198093

- 2 NOV 1989



Int. Cl. A47B

M O D E L O  
D E  
U T I L I D A D

a favor de Don Carlos FAUGIER MONTAGUT, de nacionalidad española, residente en Barcelona, Calle Rocafort, 203, por "ESTRUCTURA DESMONTABLE PARA MESAS".

- . -

MEMORIA DESCRIPTIVA

La presente invención se refiere a una estructura desmontable para mesas que, a pesar de la simplicidad que predomina en su realización, resulta muy robusta.

5. No cabe duda que las estructuras de muebles desmontables significan una ventaja por lo que a fabricación se refiere y la comodidad del almacenamiento y transporte. No obstante, existe el inconveniente que supone la poca resistencia de las estructuras de este tipo y la complejidad de las operaciones de montaje y desmontaje.

10. Todos estos inconvenientes han sido superados me-

198093



5.           diante la estructura desmontable objeto de la invención que comprende unos montantes tubulares cuyos extremos encajan en unos cortes transversales previstos en unos travesaños huecos, dotados de orificios situados entre los cortes, que dan paso a tornillos de anclaje, en tanto que en el interior de los extremos de los montantes, están unidas tuercas receptoras de aquellos tornillos.

10.           Los travesaños huecos presentan unas aberturas, sobre cuyos bordes se apoyan por testa los cantos extremos de los montantes. Dichos travesaños presentan unidos a su interior, unas piezas a modo de mechas, que ocupan la zona de las aberturas, y otro contorno externo es complementario al contorno interno de los extremos de los montantes. Estas mechas están dotadas de la abertura de paso del tornillo de anclaje correspondiente.

15.           Los travesaños están dotados en puntos apropiados de unas espigas roscadas solidarias, que sobresalen en sentido opuesto a los tornillos de anclaje, que permiten la fijación de un tablero sobre los travesaños, mediante tuercas apropiadas atornilladas en las espigas.

20.           Las tuercas en cuestión están formadas por manguitos tubulares que ajustan en orificios previstos en el tablero, cuyos manguitos están roscados interiormente y se acoplan a las espigas roscadas solidarias de los travesaños.

25.           La estructura comprende largueros de unión entre los montantes, en uno de los cuales, cuando menos, se ha previsto una tuerca en la que está acoplada en posición regulable en altura, una espiga roscada dotada de un tope que

198093-2



se apoya debajo de la superficie del tablero.

La tuerca en cuestión está formada por un manguito con una valona externa, que se apoya en un orificio previsto en el larguero, cuyo manguito está roscado interiormente.

5.

Para la mejor comprensión de cuanto queda descrito en la presente memoria, se acompañan unos dibujos en los que, tan sólo a título de ejemplo, se representa un caso práctico de realización del objeto de la invención.

10.

En dichos dibujos, la figura 1 es una vista en perspectiva, parcialmente seccionada, de un travesaño mostrando la abertura receptora del extremo del montante; la figura 2 es una vista en sección longitudinal de un travesaño y el extremo del montante, que aparece separado de aquél; la figura 3 es una vista en sección por un plano normal respecto al de la sección de la figura anterior, con el montante unido al travesaño; la figura 4 es una sección transversal de dos travesaños opuestos, por planos que cortan la zona de ubicación de la espiga de fijación del tablero, y la

15.

20.

de una pata graduable; la figura 5 es una vista en sección por un plano normal al de la figura anterior, correspondiente a la zona de unión entre el travesaño y el tablero; la figura 6 es un detalle en sección longitudinal del larguero provisto del tope graduable que se apoya contra el tablero;

25.

la figura 7 es un detalle en sección longitudinal del montaje de una de las patas graduables; la figura 8 es una vista en alzado frontal de la estructura con el tablero separado; y la figura 9 es una vista en alzado lateral de la estructu-

198093

-2



ra con el tablero montado.

- La estructura descrita consta en los dibujos de unos travesaños huecos -1 y 2-, dotados de sendas aberturas -3-. En la cara interna de estos travesaños y en la zona de las aberturas, están fijadas unas piezas -4-, de sección transversal en forma de "C", con sus ramas laterales soldadas a las paredes internas de los travesaños -1 y 2- y con la superficie central sobresaliente respecto a los cantos -5- de las aberturas. Esta pieza es de longitud ligeramente menor que la de la abertura correspondiente, y forma con los bordes extremos de la misma, unos cortes transversales -6-. Debajo de la cara central de la pieza -4- está soldada una pieza gruesa -7- para darle mayor consistencia.
5. El fondo de la pieza -4- y la pieza -7-, presentan orificios alineados -8-, que dan paso a unos tornillos -9- que sobresalen por la superficie de -4-, cuya cabeza es accesible a través de una ranura longitudinal -10- del travesaño -1-.
10. En las aberturas -3- ajustan los extremos de unos montantes -11-, cuyos cantos se apoyan por testa en los bordes -5- de la abertura, y los lados encajan en los cortes -6-, de forma que la pieza -4- se enchufa en el extremo del montante.
15. En el interior de los extremos del montante, están soldadas unas piezas -12- con orificio roscado -13-, receptor del tornillo correspondiente -9-.

En los travesaños superiores -2- están soldadas

198093<sup>-2</sup>



unas piezas -14-, a las que están soldadas espigas roscadas -15-, que sobresalen por la ranura -10-.

5. Sobre los travesaños -2- se apoya un tablero -16-, dotado de orificios -17- en los que ajustan unos manguitos -18- con valona radial externa -19- que se apoya sobre la cara superior del tablero, Estos manguitos presentan su interior -20- roscado, para el acoplamiento a las espigas -15-.

10. En los travesaños -1- están soldadas unas piezas -21-, con un orificio roscado -22-, en el que ajusta en forma graduable, una espiga roscada -23-, de la que es solidaria un pie -24-.

15. Los montantes -11- están unidos entre sí por un larguero -25-, dotado de un orificio -26-, en el que ajusta un manguito -18a-, con valona radial externa -19a- que se apoya sobre el larguero, y con la superficie interna -20a- roscada para el acoplamiento graduable de una espiga -27- unida a un tope -28- que se apoya contra la cara interna del tablero -16-.

20. El ajuste y fijación entre los extremos de los montantes -11- y los travesaños -1 y 2- es perfecto, ya que la pieza saliente -4- actúa a modo de mecha, ajustando en el interior del extremo correspondiente, inmovilizando ambas piezas el tornillo -9- acoplado al orificio roscado -13-. Actuando sobre el tornillo se consigue desmontar fácilmente las piezas.

25. Por lo que se refiere a la unión del tablero tampoco ofrece ninguna dificultad, gracias al acoplamiento de los manguitos roscados -18- en las espigas complementarias

198093

-2



-15-.

Otro punto a tener en cuenta es la presencia del tope graduable -28- sobre el que se apoya el tablero, y que impide el abombado del mismo, por su propio peso y el que pueda soportar.

5.

En un plano secundario se encuentran las patas -24- de altura regulable y de realización convencional.

Serán independientes del objeto de la invención, los materiales empleados en la construcción de las distintas piezas que componen la estructura, formas y dimensiones de las mismas y cuantos detalles accesorios puedan presentarse, siempre y cuando no afecten a su esencialidad.

10.

- . -

#### N O T A

Se reivindica como objeto del presente modelo de utilidad:

15.

1. Estructura desmontable para mesas, caracterizada esencialmente por el hecho de que comprende unos montantes tubulares cuyos extremos encajan en cortes transversales previsto en unos travesaños huecos, dotados de orificios situados entre los cortes, que dan paso a tornillos de anclaje, en tanto que en el interior de los extremos de los montantes, están unidas tuercas receptores de aquellos tornillos.

20.

2. Estructura desmontable para mesas, según la

198093



- reivindicación anterior, caracterizada por el hecho de que los travesaños huecos presentan unas aberturas, sobre cuyos bordes se apoyan por testa los cantos extremos de los montantes, en tanto que en el interior de los travesaños y en
5. posición saliente por la abertura, está unida una pieza a modo de mecha, de contorno externo semejante al interno de los extremos de los montantes y que ajustan en el interior de los mismos, cuya mecha presenta la abertura de paso del tornillo de anclaje.
10. 3. Estructura desmontable para mesas, según las reivindicaciones 1 y 2, caracterizada por el hecho de que los travesaños están dotados en puntos apropiados de unas espigas solidarias, roscadas que sobresalen del travesaño, las cuales atraviesan a un tablero retenido mediante tuercas acopladas a las espigas.
15. 4. Estructura desmontable para mesas, según las reivindicaciones 1 a 3, caracterizada por el hecho de que dichas tuercas están formadas por manguitos roscados interiormente, que se introducen en orificios previstos en el
20. tablero.
5. Estructura desmontable para mesas, según la reivindicación 1, caracterizada porque comprende un larguero unido a los montantes y dotado de un tope solidario de una espiga roscada atornillada a una tuerca dispuesta en
25. el larguero, cuyo tope ajusta contra la cara inferior del tablero.
6. Estructura desmontable para mesas.
- La presente memoria descriptiva consta de ocho

198093



hojas foliadas escritas a máquina por una sola cara.

Barcelona, 2 de noviembre de 1973

Carlos FAUGIER MONTAGUT

p.a.

A large, stylized handwritten signature in black ink, written over the typed name and 'p.a.'.

-2 NOV 1973  
ESTADOS UNIDOS  
OFFICE OF  
PATENT & TRADEMARKS  
WASHINGTON, D.C. 20540

FIG. 1

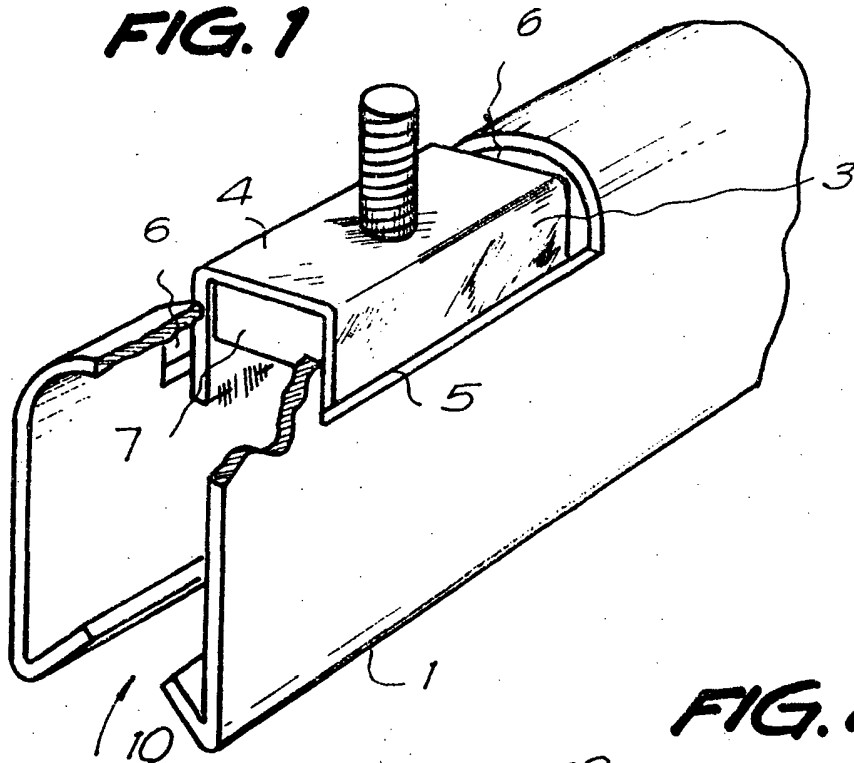
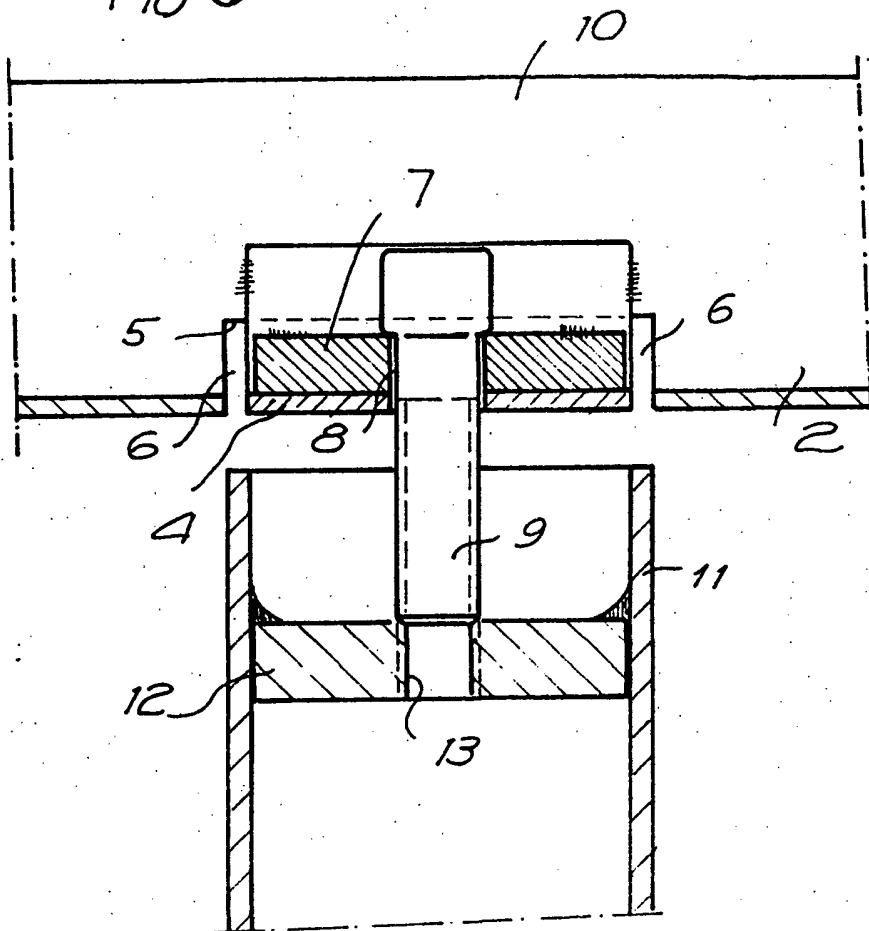


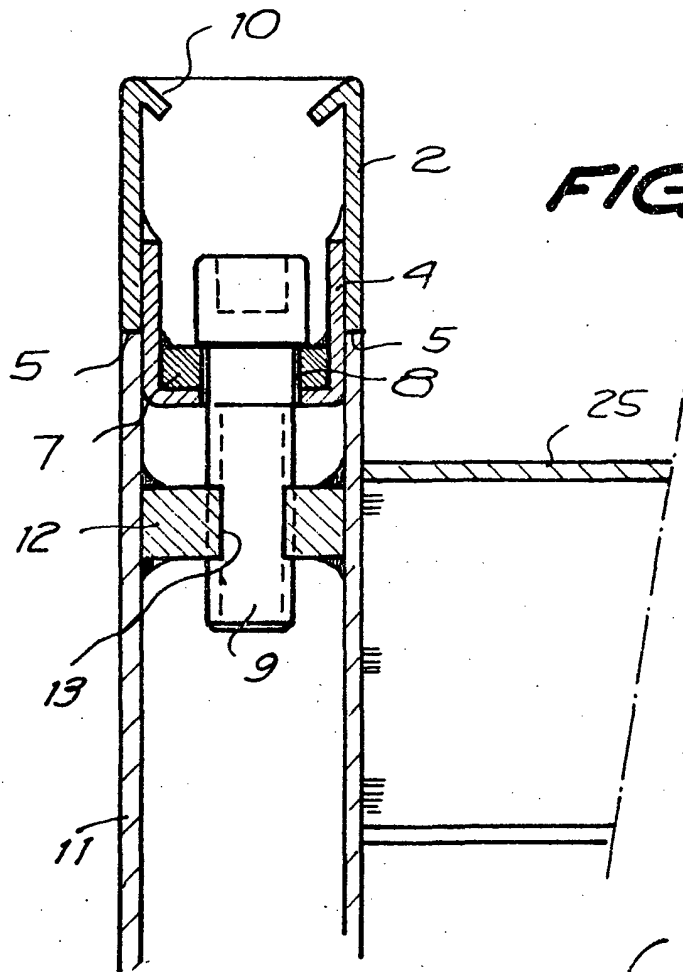
FIG. 2



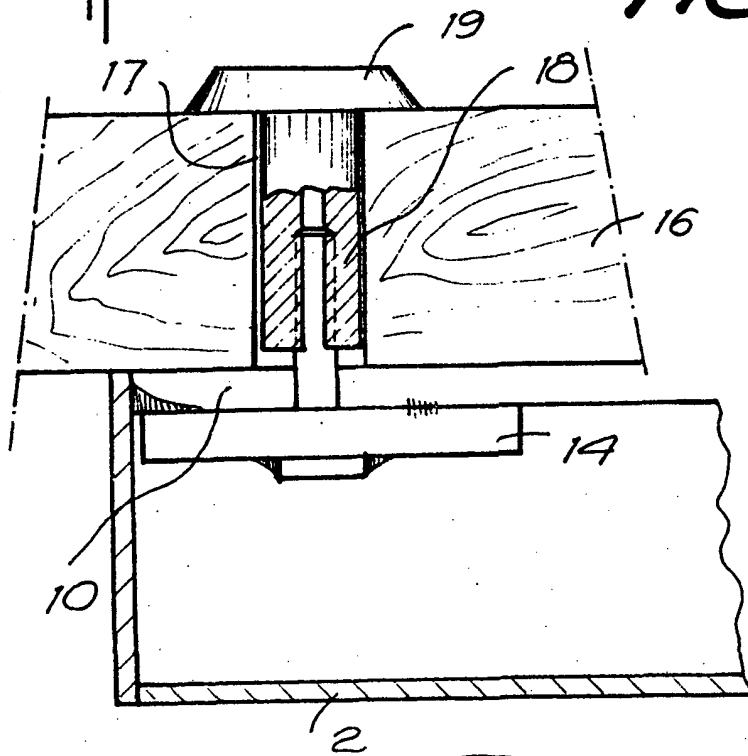
Barcelona, 2 de noviembre de 1973  
p.a.



-2 NOV 1973

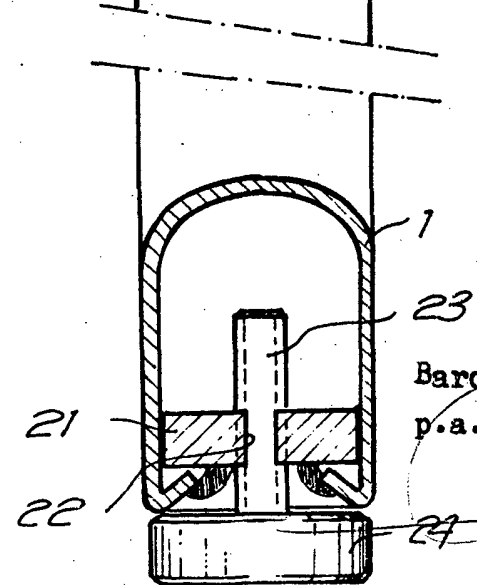
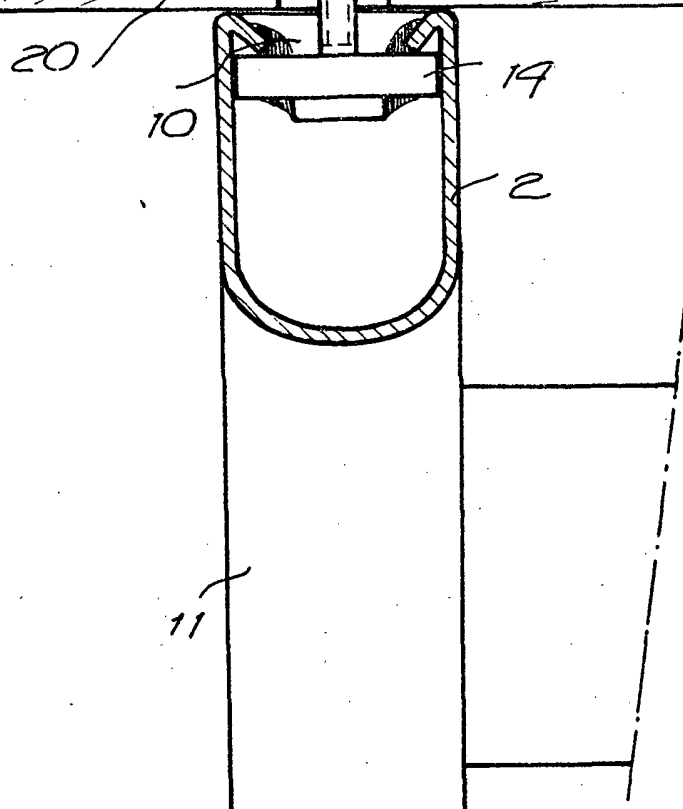
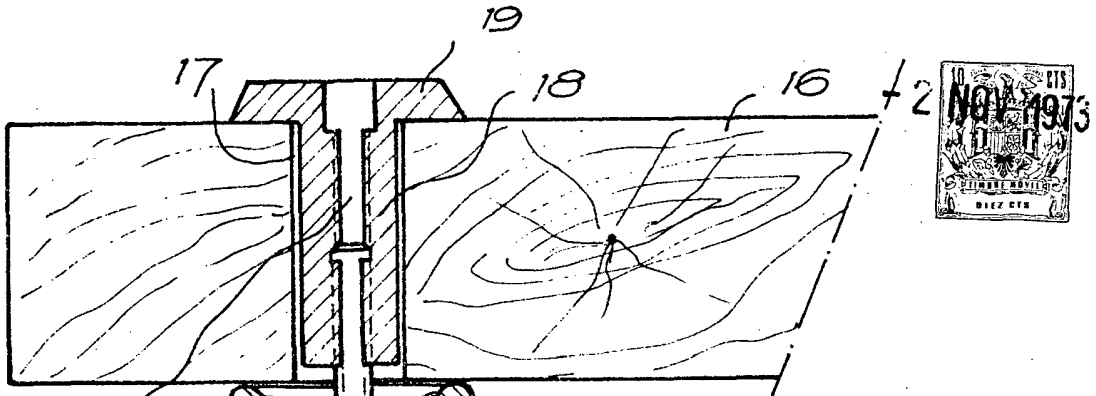


**FIG. 3**



**FIG. 5**

Barcelona, 2 de noviembre de 1973  
p.a.



**FIG. 4**

Barcelona, 2 noviembre 1973

p.a.

A large, handwritten scribble or signature is present at the bottom right of the drawing, overlapping the text "p.a." and extending towards the right edge of the page.

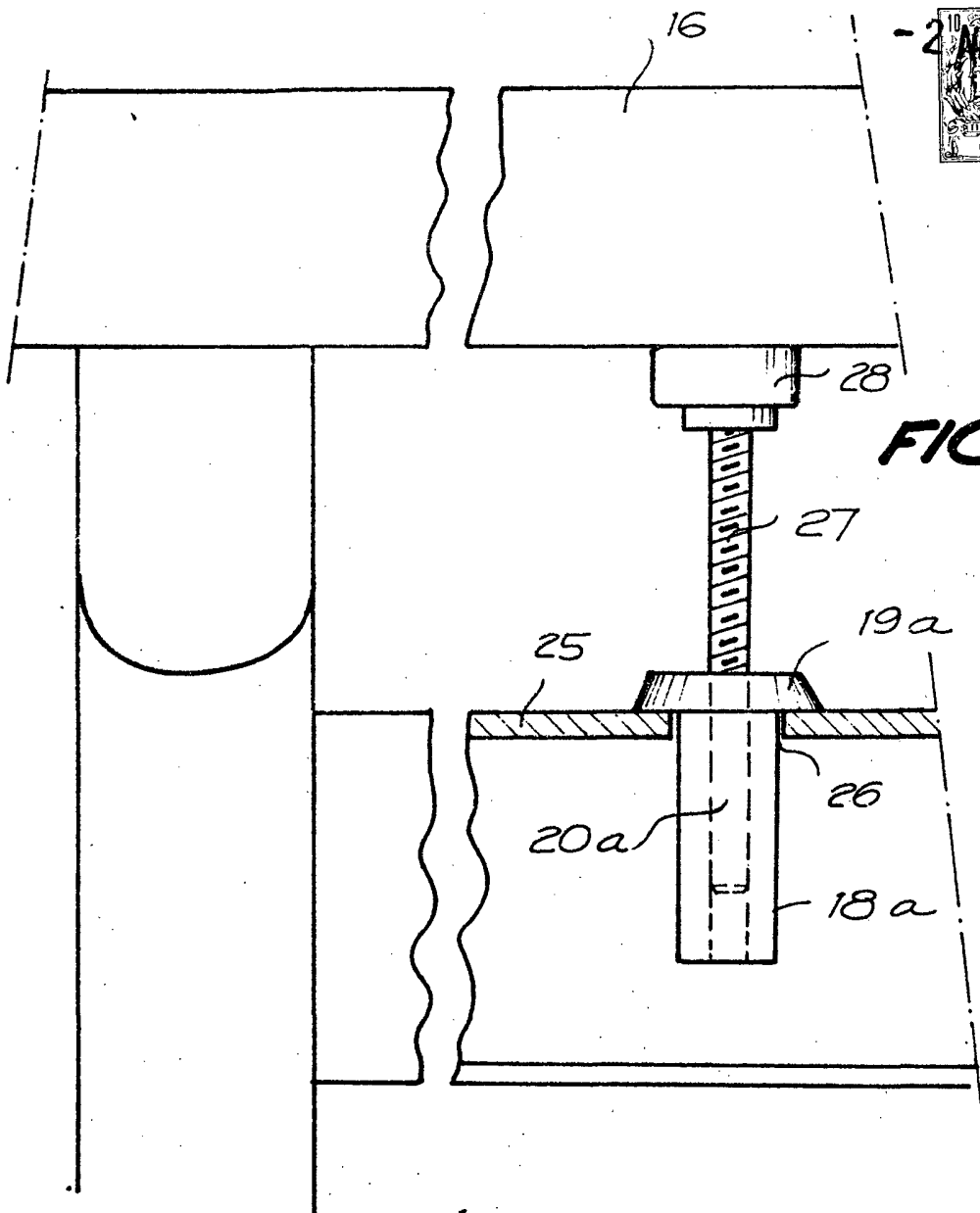
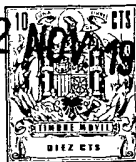


FIG. 6

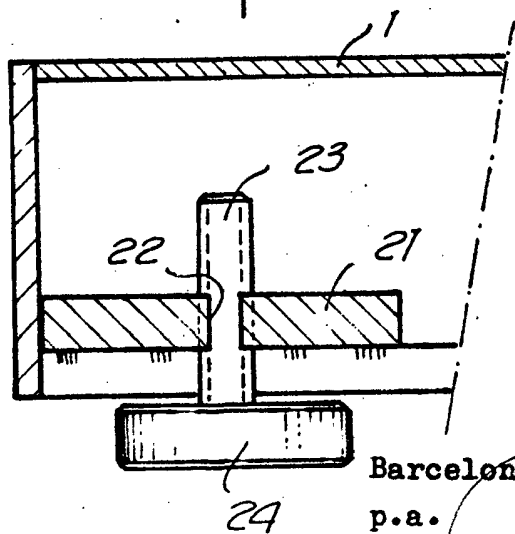


FIG. 7

Barcelona, 2 de noviembre de 1973  
p.a.



FIG. 8

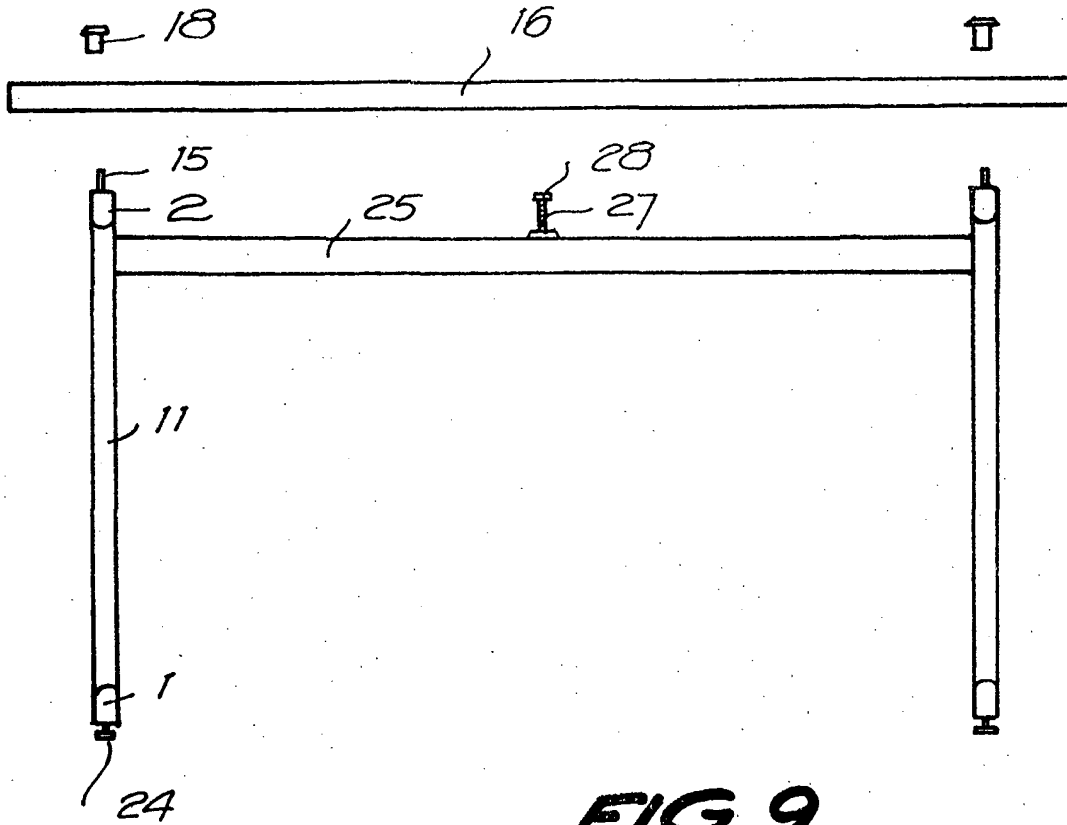
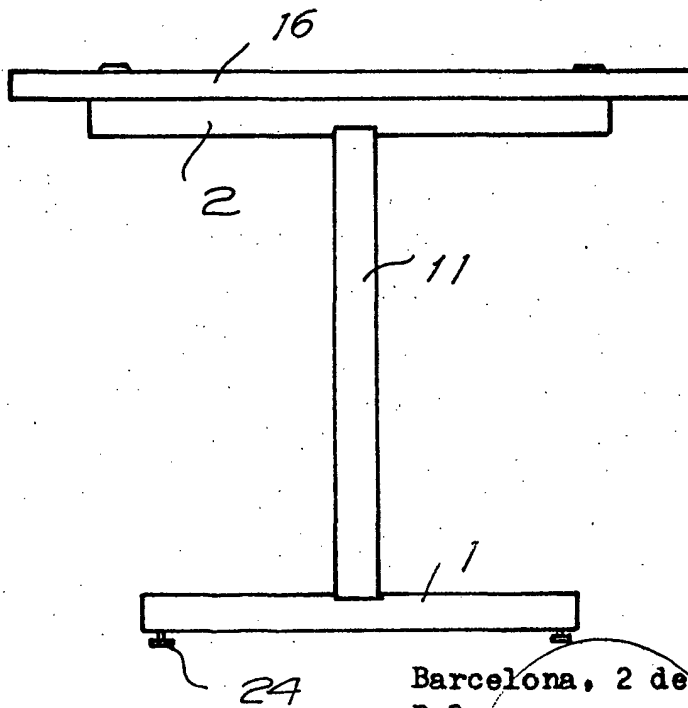


FIG. 9



Barcelona, 2 de noviembre de 1973  
p.a.

A handwritten signature in black ink, written over the typed text "Barcelona, 2 de noviembre de 1973 p.a.".