

197976



MODELO DE UTILIDAD

MEMORIA DESCRIPTIVA

sobre:

"ARMAZON-GUIA SALIENTE PARA PERSIANAS ENROLLABLES"

Solicitante: S.I.A.M.E.S.I. s.r.l.,
entidad italiana, establecida en
CALDERARA DI RENO (Bologna), Italia,
Via Bazzane, 13.

197976

197976



La presente invención se relaciona con elementos para cubrir los vanos de ventanas y puertas y más concretamente tiene por objeto un armazón-guía saliente para persianas enrollables.

5 En las modernas construcciones que tienen ventanas a toda la altura del ambiente con cristales incluso en la parte baja, se requieren frecuentemente, para la protección de tales ventanas, persianas, preferiblemente del tipo enrollable, que exigen especiales armazones-guía salientes,
10 los cuales comprenden una parte inferior con guías fijas dispuestas verticalmente y otra parte superior dotada de guías alineables verticalmente con las inferiores para permitir la bajada de las persianas hasta el pavimento e inclinables respecto a las inferiores en forma de asumir
15 una posición saliente, respecto a las jambas de la ventana, tal que se tenga un deseado tipo de apertura de las mismas.

Estos armazones conocidos comprenden también elementos de retención que funcionan por gravedad, adecuados para obstruir los extremos inferiores de las guías que consti-
20 tuyen la parte superior de los armazones, para evitar que la persiana durante la bajada pueda descender hasta más allá del final de tales guías cuando éstas están en posición saliente, y ello sobre todo por el hecho de que las modernas persianas enrollables, realizadas con material plástico,
25 están constituidas por tablillas óptimamente vinculadas entre sí en sentido vertical, pero con escasos o inexistentes vínculos recíprocos en sentido horizontal y, por consiguiente, si el cuerpo de tablillas tuviera que descender

9476

197976



hasta pasados los límites de las guías superiores en posición saliente, se podría producir un corrimiento axial recíproco entre varias tablillas con la consiguiente salida de una o más de ellas del cuerpo y de las guías.

5 Se ha encontrado que por diversas causas, oxidación, hielo e incrustaciones, se produce con extraordinaria facilidad el bloqueo de dichos elementos de retención por gravedad, los cuales de esta manera no entran en función dejando libres los extremos de las guías consideradas con el correspondiente peligro de permitir que se produzca la salida de
10 las tablillas como arriba se ha dicho.

Otro inconveniente que presentan los armazones-guía salientes conocidos del tipo mencionado, consiste en que las guías que forman la parte superior sólo pueden ser llevadas a la posición saliente cuando las persianas se encuentran en la parte superior de los armazones, lo cual obliga a enrollar parcialmente las persianas sobre el correspondiente árbol de enrollamiento antes de proceder a la colocación en posición saliente de las guías que forman la
15 parte superior de los armazones.

El objetivo que principalmente se propone la presente invención es obviar los inconvenientes arriba expuestos y, en particular, proporcionar un armazón-guía saliente para persianas enrollables susceptible de ser colocado en posición saliente cualquiera que sea la condición de enrollamiento de las persianas.
25

Otro objetivo de la presente invención es proporcionar un armazón-guía en que no se presenta discontinuidad entre

76

197976



las guías que forman la parte superior e inferior, respectivamente, del armazón, ni siquiera cuando dichas guías superiores se encuentran en la posición saliente.

El armazón-guía objeto de la invención se caracteriza esencialmente por el hecho de comprender bilateralmente dos guías dentro de las cuales corre la persiana, cada una de ellas formada por varios tramos de guía articulados entre sí de manera que permitan llevar parte de las propias guías a posición saliente respecto a las jambas de la ventana o de la puerta a que la persiana se refiere y en forma de permitir el completo desenrollamiento y enrollamiento de la persiana incluso con parte de dichas guías en posición saliente, comprendiendo dicho armazón en su extremo inferior un travesaño de unión de las guías adecuado para proporcionar la base de tope y de retención de la persiana en condiciones de máximo desenrollamiento.

Estas y otras características de la invención quedarán más claramente expuestas en la descripción que sigue de una forma preferida pero no exclusiva de realización ilustrada en los dibujos adjuntos, puramente indicativos, en los que:

La Fig. 1 muestra el armazón de que se trata en una vista en perspectiva, así como, parcialmente, la persiana deslizable en las guías constituidas por dicho armazón;

la Fig. 2 muestra el mismo armazón en una vista lateral seccionada, en posición replegada, es decir de cierre de la ventana; y

la Fig. 3 muestra el mismo armazón en una vista lateral

197976

197976



seccionada análoga a la de la Fig. 2, pero en posición saliente, para obtener una apertura deseada de la ventana.

Con referencia a dichas figuras, el armazón representado, designado en su conjunto con 1, está constituido por dos guías 2 y 3 formadas respectivamente por tres tramos 2a, 2b, 2c, por una parte, y 3a, 3b, 3c, por otra parte, articulados entre sí en 4 y 5.

Con 6 y 7 están indicados dos travesaños de unión de las guías 2 y 3, de los cuales el travesaño 6 cumple también la función de manilla para la maniobra del armazón 1, y el travesaño 7 tiene la función de base de tope y retención de la persiana en su máximo desenrollamiento.

Los tramos de guía 2a y 3a están convenientemente fijados a la jamba 8 de la ventana, mientras que los extremos inferiores de los tramos de guía 2c y 3c están encajados en forma corrediza dentro de dos guías 9 y 10 también fijadas a la jamba 8 de la ventana.

Dentro de las guías 9 y 10 están alojados respectivos muelles 11 adecuados para mantener el armazón 1 en posición de cierre como se muestra en la Fig. 2.

Con 12 y 13 están indicados dos grupos de palancas articuladas que constituyen otras tantas conexiones del armazón 1 a la jamba 8 de la ventana.

Cada uno de estos grupos comprende dos brazos 14 y 15 articulados entre sí en 16 y vinculados por sus extremos libres, respectivamente, los brazos 14 a un estribo 17 fijado a la jamba 8 y los brazos 15 a los tramos de guía 2b y 3b.

197976

197976



Cuando el armazón 1 está cerrado (véase Fig. 2), los tramos de guía 2a, 2b, 2c y los 3a, 3b, 3c se encuentran alineados verticalmente, los grupos de palancas articuladas 12 y 13 se encuentran en posición replegada y los muelles 11 están en posición de máxima extensión y mantienen estable la alineación vertical de dichos tramos de guía.

En estas condiciones, la persiana puede ser normalmente desenrollada hasta el completo cierre de la ventana. Ejerciendo manualmente una cierta fuerza sobre el travesaño 6 en la dirección indicada por la flecha 24 y venciendo la acción antagonista de los muelles 11, se provoca la extensión de los grupos de palancas articuladas 12 y 13 y con ello la apertura a manera de compás de los brazos 14 y 15 y, consiguientemente, se obtiene la posición saliente, respecto a las jambas de la ventana, de los tramos de guía 2b, 3b, 2c, 3c (véase Fig. 3) y por tanto también de la parte de persiana que se encuentra comprendida entre dichos tramos.

Como es evidente, cuando el armazón se halla en posición saliente, los tramos que forman las guías 2 y 3 permanecen en directa unión el uno con el otro y, por tanto, permiten por ejemplo también el enrollamiento y/o el desenrollamiento de la persiana con el armazón en esta posición.

Con objeto de garantizar tal continuidad de unión están previstos elementos de tope desviadores, fijados a los extremos superiores de los tramos de guía 2b, 3b, 2c, 3c, adecuados para favorecer el paso de las tablillas que

197976

197976



forman la persiana, de un tramo a otro.

En la fase de cierre de la ventana, actuando en sentido inverso al indicado por la flecha 24, se hace que los muelles 11 equilibren el peso del armazón y de la persiana permitiendo un mínimo esfuerzo manual y un retorno suave del armazón 1 a la posición inicial de cierre de la ventana.

Obviamente la invención no queda limitada a las solas formas descritas e ilustradas, por lo cual, en la realización práctica podrán preverse variaciones de carácter constructivo que entrarán, todas ellas, en el concepto de la invención tal y como a continuación se reivindica.

N O T A

El Modelo de Utilidad que se solicita recae sobre las siguientes reivindicaciones:

1ª.- Armazón-guía saliente para persianas enrollables, caracterizado por el hecho de comprender bilateralmente dos guías dentro de las cuales corre la persiana, cada una de ellas formada por varios tramos de guía articulados entre sí de manera que permitan llevar parte de las propias guías a posición saliente respecto a las jambas de la ventana o de la puerta a que la persiana se refiere y en forma de permitir el completo desenrollamiento y enrollamiento de la persiana incluso con parte de dichas guías en posición saliente, comprendiendo dicho armazón en su extremo inferior un travesaño de unión de las guías adecuado para proporcionar la base de tope y de retención de la persiana en condiciones de máximo desenrollamiento.



197976



2^a.- Armazón-guía saliente para persianas enrollables, según la reivindicación 1^a, caracterizado por el hecho de comprender otras dos guías destinadas a ser fijadas a la jamba de una puerta o de una ventana considerada, dentro de las cuales se hallan encajados de manera corrediza los extremos inferiores de los tramos de guía que constituyen la parte inferior del armazón y dentro de los cuales puede correr la persiana, estando alojados dentro de dichas guías medios elásticos de tensión adecuados para actuar en los extremos de dichos tramos de guía en el sentido de obligar a los tramos que forman las guías de deslizamiento de la persiana a disponerse en posición de mutua alineación vertical y adecuados para equilibrar el peso del armazón y de la persiana en la fase de retorno del armazón desde la posición saliente a la posición de alineación de dichas guías.

3^a.- ARMAZON-GUIA SALIENTE PARA PERSIANAS ENROLLABLES, tal y como queda descrito y reivindicado en la presente memoria que consta de ocho hojās mecanografiadas por una sola cara y de una lámina de dibujos.

BARCELONA, 31 de Octubre de 1973.

S.I.A.M.E.S.I. s.r.l.
P.P.

J. GOMEZ-ACEBO Y MODET
o. e. Firmado: W. Stöhal. Stöper

ESCALA VARIABLE

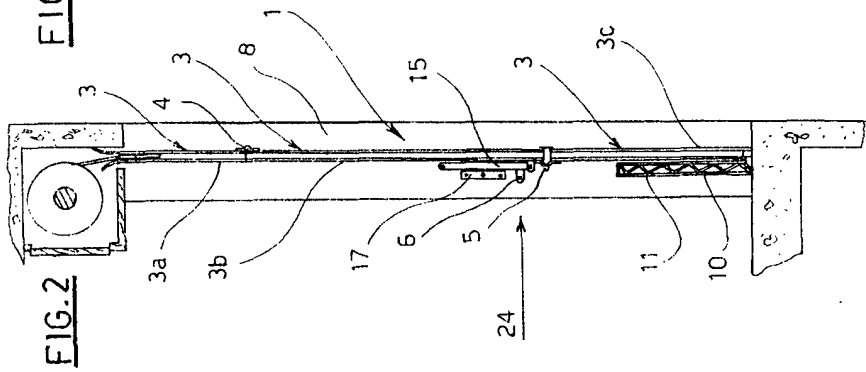


FIG. 2

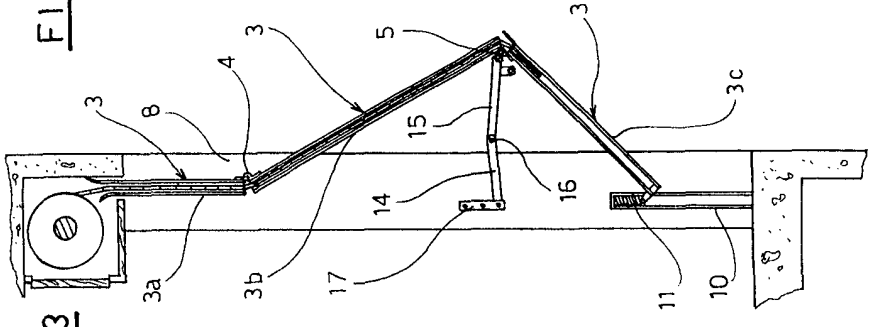


FIG. 3

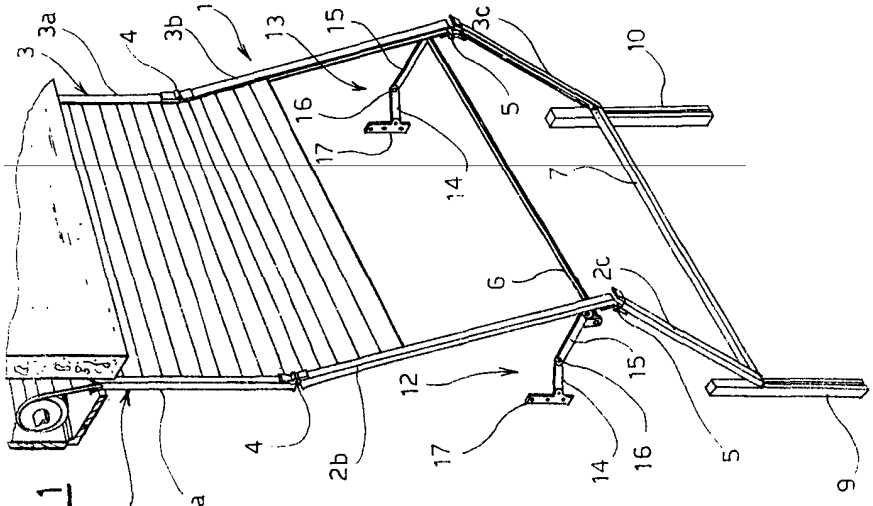


FIG. 1

Barcelona, 31 de Octubre de 1973
 S.I.A.M.E.S.I. s.r.l.
 P.R. J. GOMEZ-ACERO Y MODET

[Signature]