

197967



13651

M O D E L O
D E
U T I L I D A D

a favor de Don Miguel YUSTE XALMET, de nacionalidad española, residente en Barcelona, Calle Entenza, 100, por "CAJA AISLANTE".

- . -

MEMORIA DESCRIPTIVA

- El presente modelo de utilidad se refiere a una caja aislante que ha sido ideada y realizada especialmente para la contención de helados, con cuya caja los mismos se conservan perfectamente durante largo tiempo después de haber sido extraída del frigorífico del establecimiento proveedor, por lo que el empleo de la caja en cuestión es muy indicado en fiestas de carácter particular, para el servicio en hoteles, granjas y establecimientos similares, para el traslado de los helados en excursiones, etc.
- 5.
- 10.



30 OCT. 1913

5. Por otra parte, la caja de referencia presenta la ventaja de que puede ser plegada de modo que es posible guardarla en un espacio muy reducido y, además, se facilita su transporte. En otro aspecto, dicha caja es de constitución notablemente simple, lo que permite su fabricación en buenas condiciones económicas.

10. La expresada caja aislante se caracteriza esencialmente por el hecho de constar de dos placas que constituyen respectivamente el fondo y la tapa y están provistas de escalones de encaje para el acoplamiento de una pared anular plegable, de cuyas placas la correspondiente al fondo puede ser sujeta a dicha pared con ayuda de unas aletas que, engrapadas en la pared, se insertan en los cantos de la citada placa. Las dos placas tienen preferiblemente sus aludidos encajes conformados de manera que
15. ajustan entre sí para el apilamiento de dichas placas.

20. Los dibujos adjuntos muestran, esquemáticamente y tan sólo a título de ejemplo no limitativo del alcance de la presente invención, un caso práctico de realización de una caja aislante de las características indicadas.

25. En dichos dibujos: la figura 1 es una vista en sección considerada por un plano diametral que ilustra como tiene efecto el apilamiento de las placas de fondo y tapa; la figura 2 corresponde a una perspectiva que muestra el apilamiento de la pared plegada de varias cajas; la figura 3 es un detalle en sección que representa la disposición de las aletas de retención del fondo a la pared; la figura 4 es un detalle similar que permite apre-



ciar como se realiza dicha retención; la figura 5 ilustra la caja en sección considerada por un plano vertical diametral; y la figura 6 es un despiece en perspectiva de la propia caja.

5. Dicha caja consta de acuerdo con las ilustraciones, de una pared anular octogonal -1- que está constituida por una lámina de un material termoaislante apropiado, por ejemplo doblada sobre sí misma como puede apreciarse en la figura 3. La expresada pared es plegable por sus aristas. En puntos próximos a su borde inferior lleva engrapadas unas aletas -2-.

10. La caja que se describe comporta dos placas -3- y -4- de un material termoaislante y ligero, tal como poliuretano expandido que presentan contorno octogonal y sendos escalones -3a- y -4a- de contorno asimétrico octogonal que se corresponde con la forma de la superficie interior de la referida pared anular -1-. Por ello, tal pared (Figura 4) ajusta por su borde inferior en la placa -3- que constituye el fondo de la caja, en tanto que en el borde superior de dicha pared, o boca de la caja, ajusta el escalón -4a- de la placa -4- que forma la tapa.

15. Las antedichas aletas -2- solidarias de la pared -1- van dobladas por debajo del borde inferior de la misma hacia el interior (Figura 3) y se insertan (figuras 4 y 5) en la placa de fondo -3- que, de este modo, resulta oportunamente fijada a la mencionada pared anular.

20. Las placas -3- y -4- están dotadas de respec-



5. tivos rehundidos -5- conformados complementariamente con los escalones -3a- y -4a- de manera que dichas placas se pueden apilar, como se ve en la figura 1, por encaje del escalón de una de ellas en el rehundido de la aplicada encima. La pared -1- de varias cajas, una vez plegada, es apilable como se aprecia en la figura 2. De esta manera, la caja ocupa un espacio muy reducido, lo que facilita el almacenamiento y el transporte.

10. En la caja aislante descrita se conservan helados después de bastante tiempo de haber sido retirada del frigorífico de un establecimiento proveedor, por lo que es utilizable con gran ventaja en fiestas, viajes, etc.

15. Por lo demás, debe hacerse constar que serán independientes del objeto de la invención los materiales, formas y dimensiones de la caja de referencia, así como sus detalles y características de orden accesorio y, en general, todo cuanto no altere su esencialidad.

- . -

N O T A

20. Se reivindica como objeto del presente modelo de utilidad:-

1. Caja aislante, caracterizada esencialmente por el hecho de constar de dos placas poseedoras de escalones de encaje que se corresponden con los bordes



5. inferior y superior de una pared anular plegable, de manera que el escalón de una de las placas ajusta en el borde inferior de dicha pared y forma el fondo de la caja, en tanto que la otra placa ajusta por su escalón en el borde superior de la pared y constituye la tapa.

10. 2. Caja aislante, según la reivindicación anterior, caracterizada por el hecho de que las placas están provistas de sendos rehundidos que definen un saliente circundante, de manera que dichas placas se pueden apilar por ajuste del saliente de una de ellas sobre el escalón de la inmediata inferior y por encaje de dicho escalón en el rehundido de la situada encima.

15. 3. Caja aislante, según la reivindicación 1, caracterizada por el hecho de que la pared lleva engrapadas en puntos próximos al borde inferior unas aletas que se doblan por debajo de dicho borde hacia el interior y se insertan en los cantos de la placa de fondo, con lo que esta placa resulta retenida a dicha pared.

20. 4. Caja aislante.

La presente memoria consta de cinco páginas

Barcelona, 30 de octubre de 1973

Miguel YUSTE XALMET
p.a.



30 OCT 1973



FIG. 1

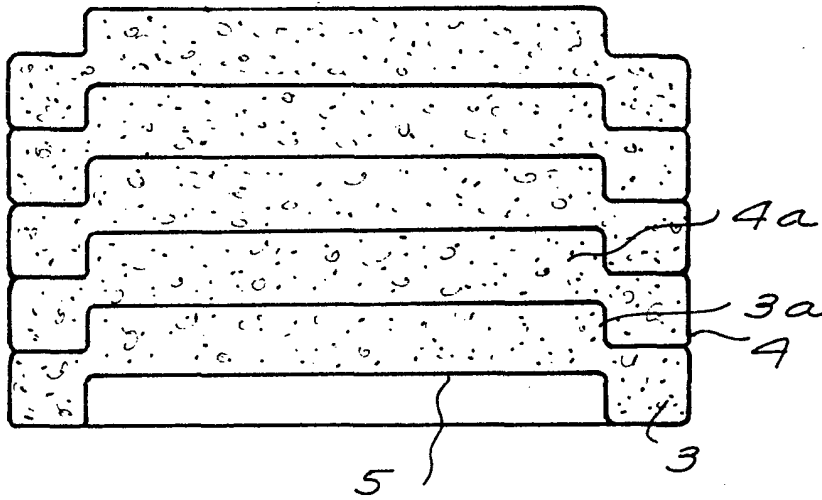


FIG. 3

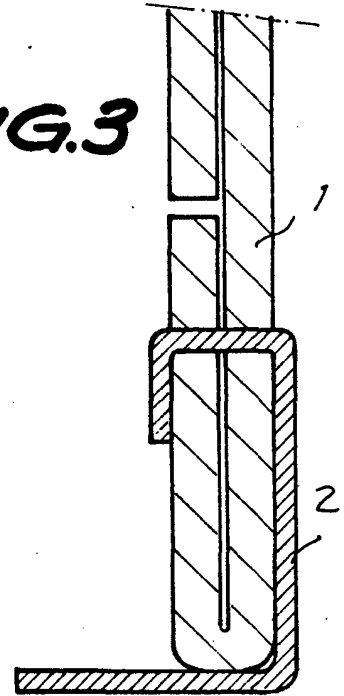
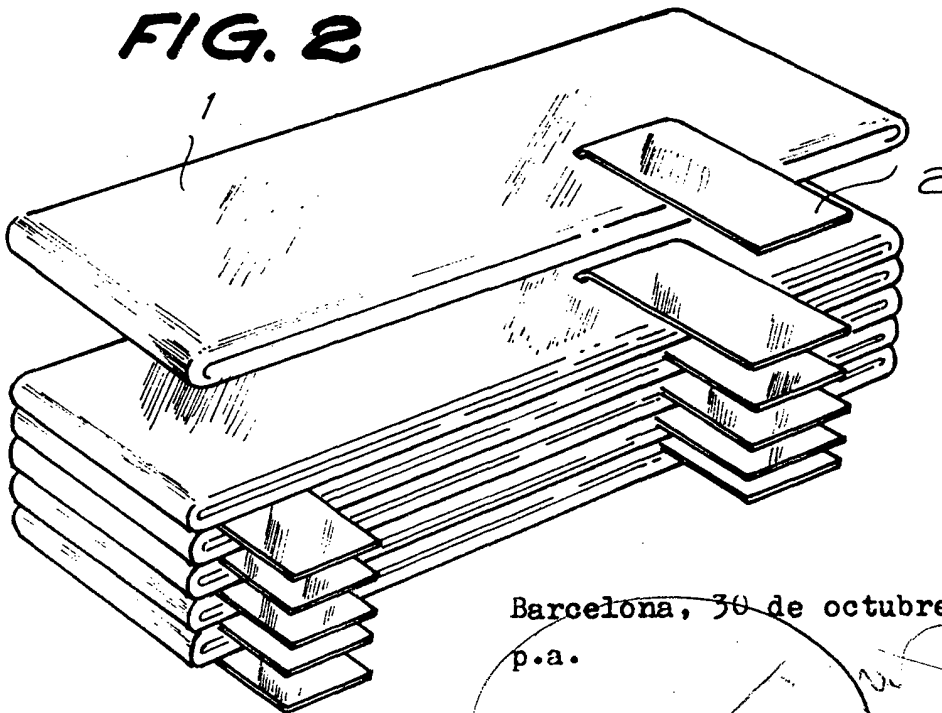


FIG. 2



Barcelona, 30 de octubre de 1973
p.a.

24128/L

FIG. 4

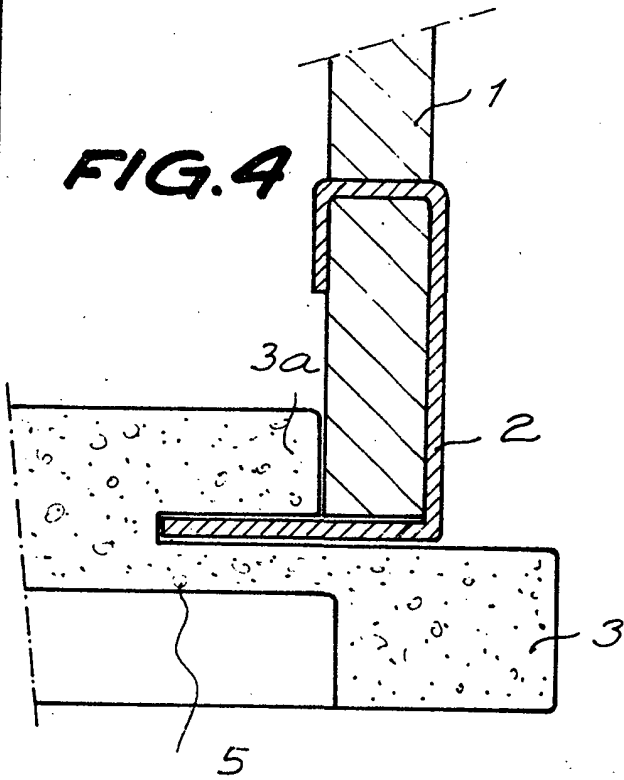


FIG. 6

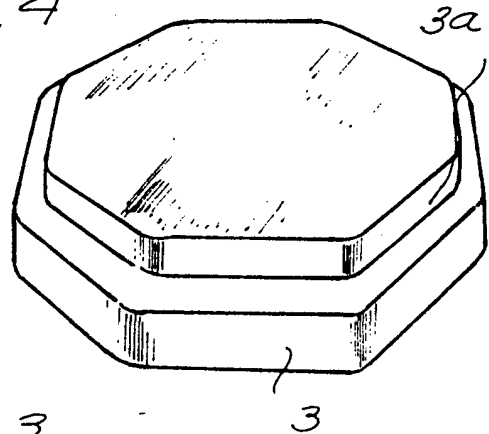
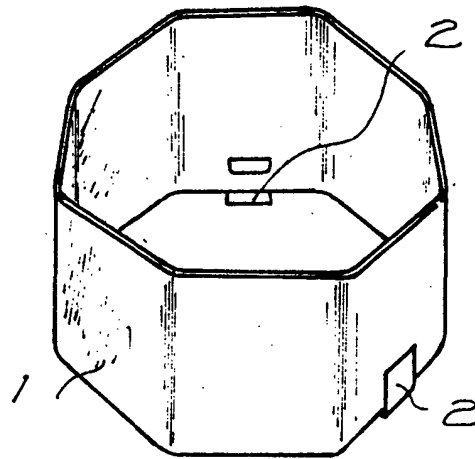
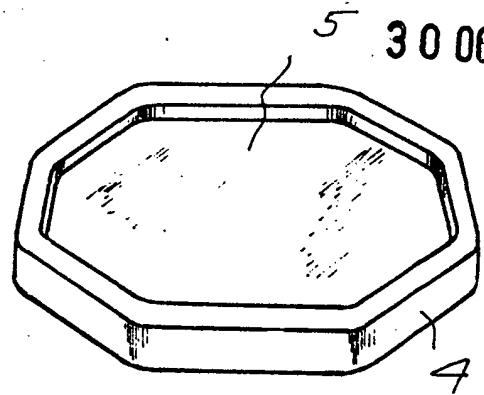
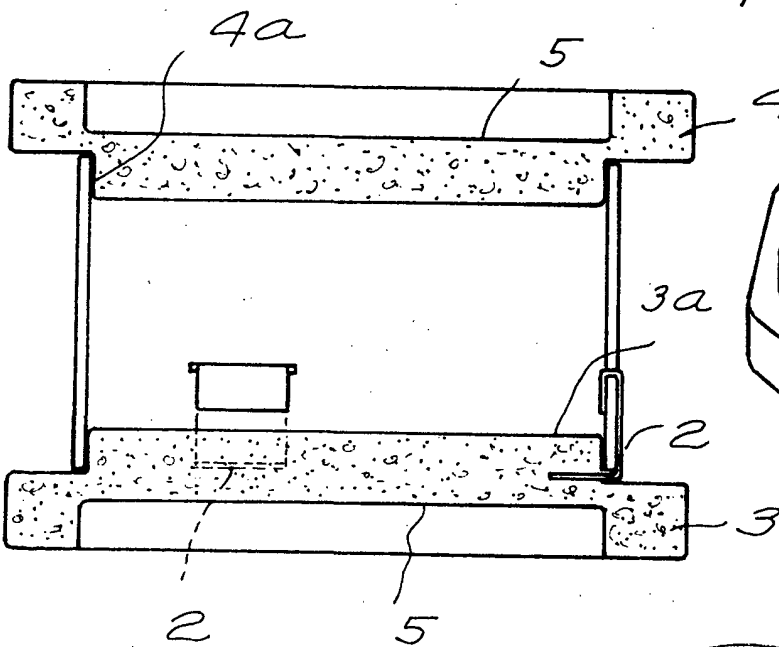


FIG. 5



Barcelona, 30 de octubre de 1973
p.a.



5712012