

197930

Int. Cl.: E 04 B



24 NOV

MEMORIA DESCRIPTIVA

-----

Correspondiente a la solicitud de un MODELO DE UTILIDAD, por VEINTE años para todo el territorio español, a favor de Don Miguel GONZALEZ GARCIA, de nacionalidad española, residente en CASAS IBAÑEZ (Albacete), c/. Caidos, 5, por: "MARQUESINA ABATIBLE DE PLACAS BASCULANTES".

-----

5. Se refiere la presente Memoria Descriptiva que se une a solicitud de registro como Modelo de Utilidad a una "Marquesina abatible de placas basculantes", cuyas características de novedad le confieren la cualidad de aportar a los fines que se persiguen ventajas mas que suficientes para aspirar en derecho al privilegio del registro que se solicita.

10. El objeto industrial que se preconiza, consiste, como del enunciado se desprende, en un elemento para poder establecer protección en forma de marquesina a usuario bajo una enorme posibilidad de condiciones o circunstancias, lo cual ya es una

197930

- 2 -

1078



ventaja por el gran número de aplicaciones que tiene, así por ejemplo desde la terraza de un bar, hasta la parada de autobuses, miradores, playas, terrazas é incluso balcones o ventanas en las fachadas de los edificios.

5. Por ser abatible, y poderse fijar en cualquier ángulo sin solución de continuidad, está en condiciones de prestar su servicio bajo cualquiera exigencia climatológica y a la vez previene una enorme comodidad para su limpieza que, por otra parte, puede ser practicada a fondo.

10. Las placas articuladas, como ya veremos, que solapan el borde exterior de cada una con el posterior de la siguiente, gozan sobre el brazo de la marquesina de movimiento basculante, gobernado, que además de contribuir eficazmente a adoptar la posición ideal, lo hace bajo el gobierno manual de una palanca a este efecto incorporada, y, lógicamente, contribuye a facilitar la limpieza de las placas protectoras.

15. Acepta el recambio de piezas desgastadas por el uso y su mantenimiento es altamente económico en mano de obra y materiales facilitándose la labor de mantenimiento por la condición abatible de los brazos soportes y con ello, de toda la marquesina por la condición basculante de los soportes portadores de las placas protectoras.

20. Es capaz de instalarse contra fachadas, contra postes ya existentes o contra postes prevenidos al efecto.

25. Sustancialmente consiste en unas placas que se aplican



5. contra la pared opuesta y que llamaremos soporte de sustentación, dotados de unos cortos brazos en los que se arbitran medios para el giro de los brazos abatibles de la marquesina y contribuyendo a la aplicación de los posicionadores de inclinación y de una placa protectora inamovible.

10. Los brazos abatibles son tubulares y apoyan su extremo libre contra unos montantes y llevan fijo en su extremo una placa protectora en vertical y que con la del soporte de sustentación son las únicas fijas, si bien la del brazo abatible se mueven cuando él lo hace.

15. Contra el brazo abatible y gozando de movimiento basculante en virtud de cojinetes y ejes adecuados, va ubicada una pluralidad de brazos basculantes ligeramente acodados de tal forma que entre cada dos de ellos llevan fija una placa de protección que se mueve a requerimiento de los brazos basculantes.

20. Este requerimiento se imparte por accionamiento manual contra una placa exterior, vinculada a otra palanca interior del brazo abatible que transmite la acción manual a unos tirantes contra los que apoyan con capacidad de giro los tramos internos de los brazos basculantes, razón por la cual todos se moverán sincrónicamente.

25. Constituyendo cada marquesina un juego de dos brazos abatibles portadores de sendos juegos de brazos basculantes, el accionamiento de éstos se imparte mediante una única palanca



de mando, cuyo eje fijo alcanza los tirantes de los dos brazos abatibles.

Se acompañan unos dibujos en los que se muestra una manera de llevar el invento a la práctica, haciéndose constar de manera expresa que el mismo carece de carácter limitativo en sus detalles toda vez que se citan solamente a título de ejemplo.

La figura A, representa una marquesina abatible fijada a un muro, en posición extendida y en posición abatida.

10. La figura B, muestra como la figura anterior una marquesina, en este caso doble, fija a un poste y en las dos posiciones, extendida y abatida.

La figura C, presenta dos vistas de la marquesina abatible con las placas protectoras tumbadas y elevadas, ambas en alzada.

15. La figura D, presenta una vista de una marquesina abatida.

La figura E, muestra en detalle y alzada una marquesina en sección y otra entera.

20. La figura F, presenta una vista general del eje de accionamiento de las placas protectores y la

Figura G, muestra la constitución del brazo abatible.

Como se ha anticipado, consta de dos brazos abatibles tal que -1- figuras C, D, E y G, articulados en los ejes -2- figuras D y E vinculado al soporte de sustentación -3- con inclinación

25.

197930

5

4 1 2 3 7 5



ción que se fija por el posicionador -4- figura C.

Estos brazos comportan los pequeños brazos basculantes -5- figuras C y E a los que se vinculan las placas protectoras -6- figuras C, D y E, cuya inclinación se gobierna por la palanca -7- figura C.

El brazo abatible se apoya en el montante -8-.

Como se ha anticipado, la posición de los brazos basculantes, se transmite mediante los tirantes -9- figuras E y F interiormente posicionados en los brazos abatibles y que reciben el impulso a través de la palanca de accionamiento-10- que gira sobre el punto -11-, conducido por la palanca exterior -12-.

Los brazos basculantes giran sobre los ejecillos -13- figura E.

Son las placas fijas las que van sobre el extremo del brazo tal que la -14- y sobre soporte de sustentación la -15-.

El brazo abatible presenta una serie de orificios -16- figura G, para dar paso a los brazos basculantes.

Suficientemente descrito el invento, así como una manera de llevarlo a la práctica, se hace constar de manera expresa, que el mismo acepta modificaciones de detalle, siempre que éstos no afecten a su fundamento.

#### N O T A

En resumen: El MODELO DE UTILIDAD, recaerá sobre las particularidades características de las siguientes:

197930

- 6 -



REIVINDICACIONES

- 1ª.- Marquesina abatible de placas basculantes, caracterizado porque cada marquesina consta de dos soportes de sustentación contra el muro o medio de aplicación, dotados de elementos de giro de sendos largos brazos abatibles, así como comportan entre ellos una placa protectora fija y dan apoyo a una barra posicionadora de inclinación de los citados brazos abatibles que comportan de uno a otro en sus extremos otra placa protectora y porque en su interior, cada uno, de paso y juego a unos tirantes que, gobernados, a través de vinculación ventajosamente determinadas, por un brazo o mango atacan a una pluralidad de brazos basculantes a cuyo efecto éstos apoyados sobre sendos ejecillos introducen un tramo, breve, en el cuerpo de los brazos abatibles y apoyan el extremo de estos tramos en los tirantes, gozando de articulación.

- 2ª.- Marquesina abatible de placas basculantes, caracterizado porque los brazos basculantes según reivindicación anterior, van incorporados en número predeterminado y de forma tal que montan juegos gemelos en cada brazo abatible y comporta inmoviblemente unidas a los brazos basculantes unas placas protectoras que en su elevación mínima, solapan el borde delantero de cada una con el posterior de la que lleva delante.

3ª.- "MARQUESINA ABATIBLE DE PLACAS BASCULANTES".

- Todo tal y como queda descrito y reivindicado en la presente Memoria que consta de siete hojas mecanografiadas por una

4973

- 7 -

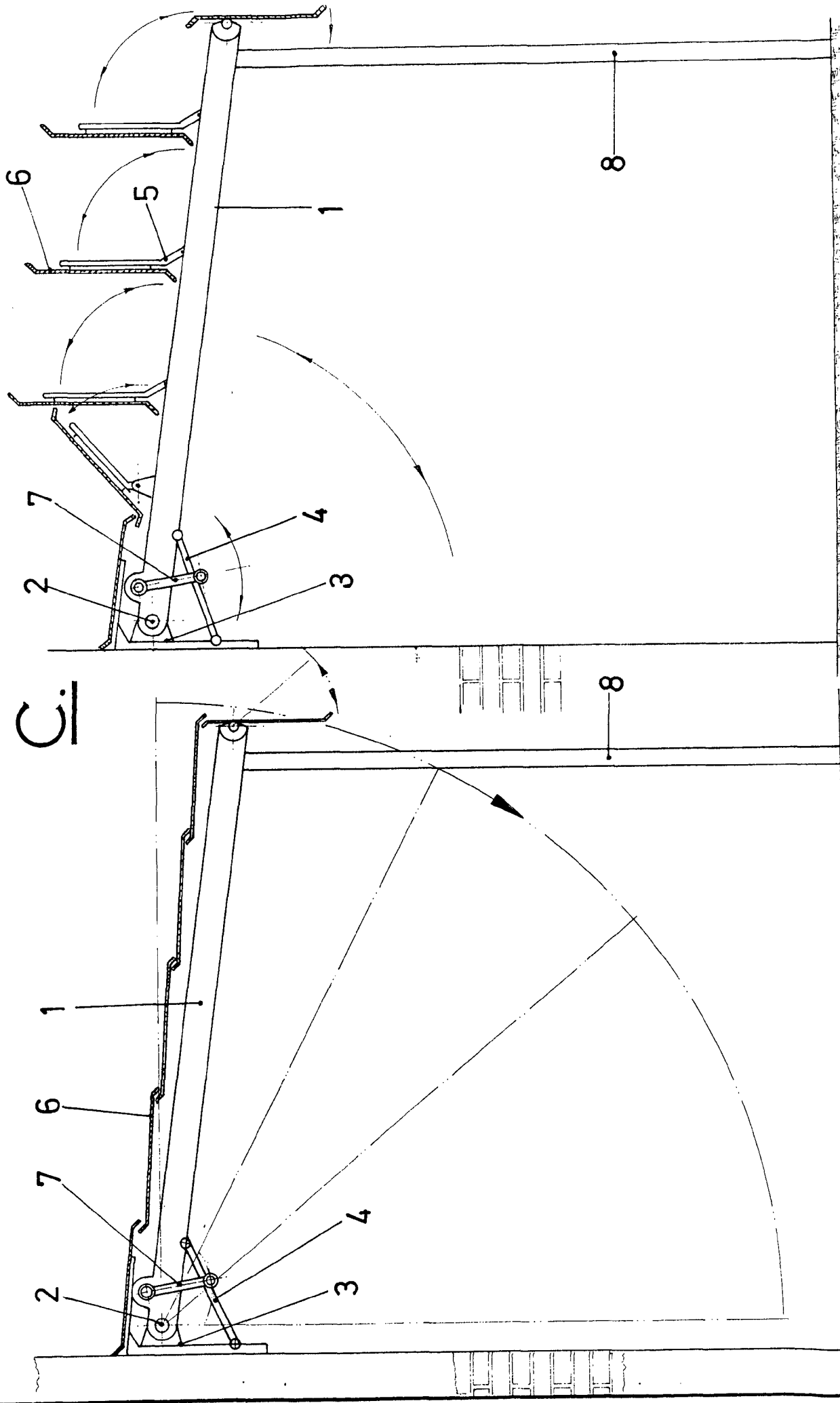


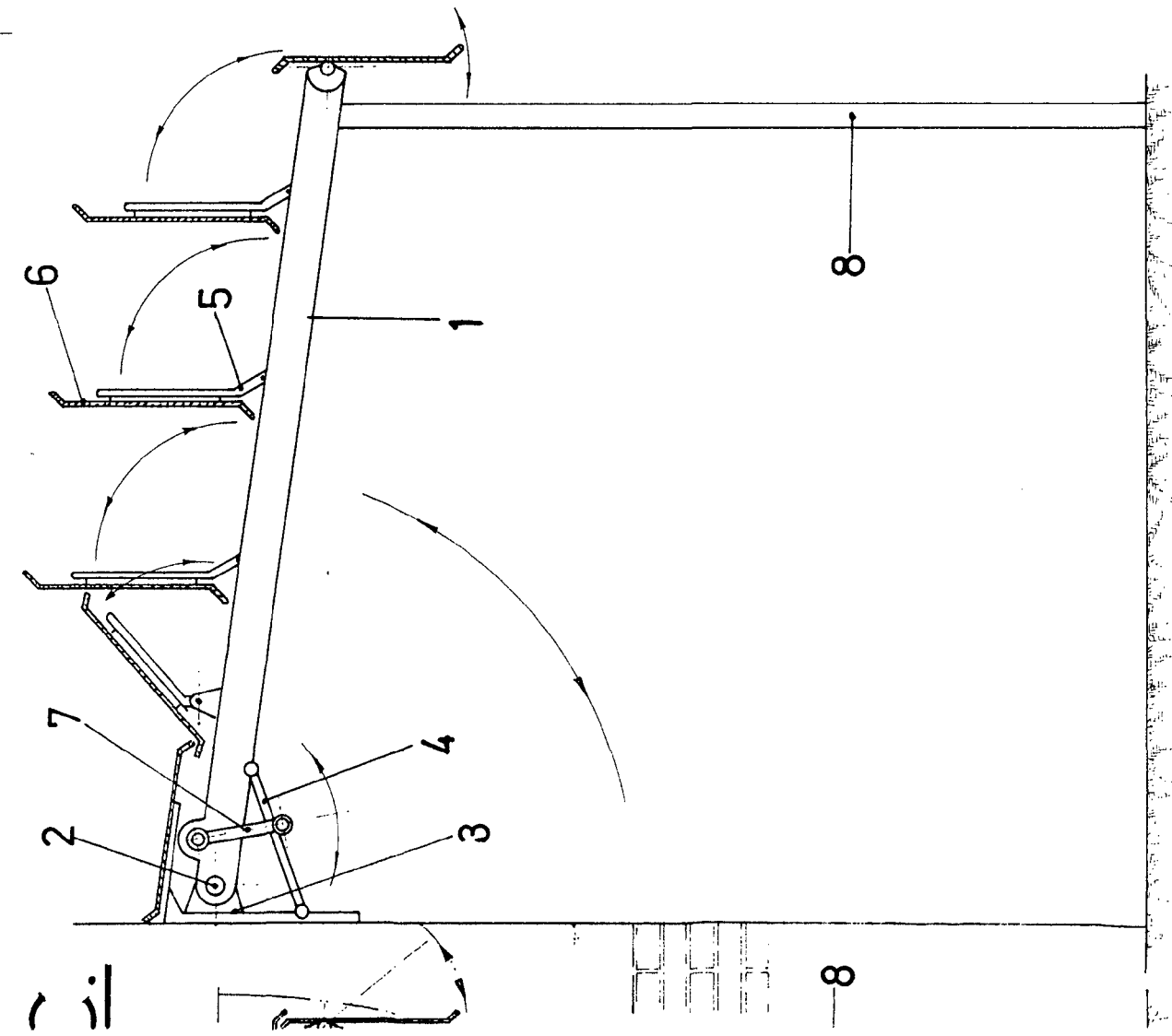
sola de sus caras y se ilustra con los dibujos que a la misma se acompañan.

Madrid, a 24 de Noviembre de 1.973.

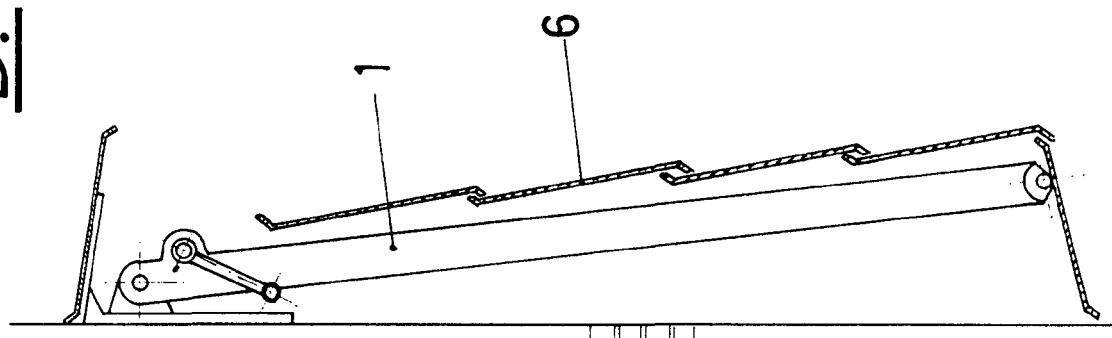
197930

A. DIAZ UNGRIA  
*[Handwritten signature]*  
Edu. Bernardo Pérez Bonal





D.



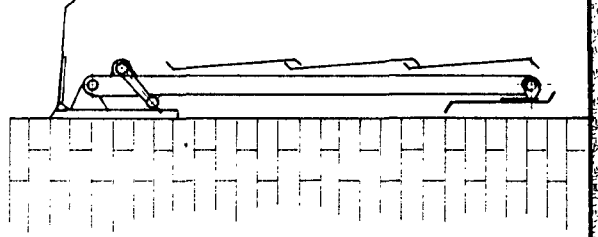
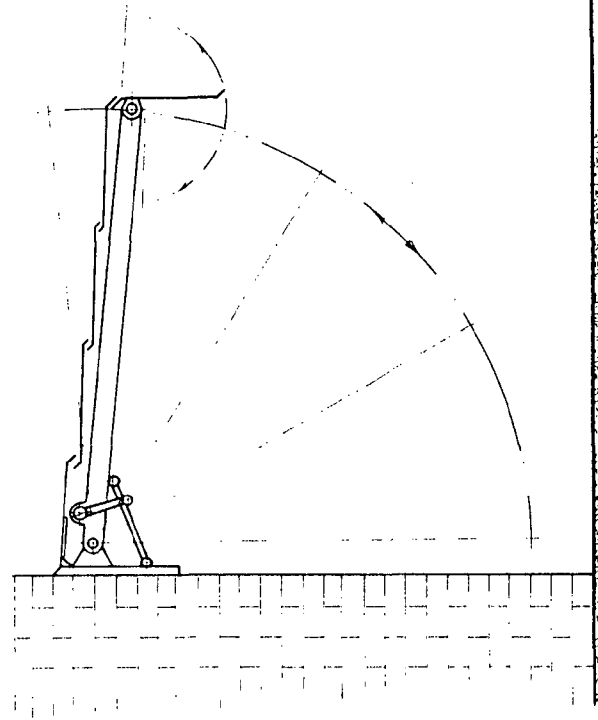
24 NOV 1978

ESCALA VARIABLE

D. MIGUEL GONZÁLEZ GARCIA.

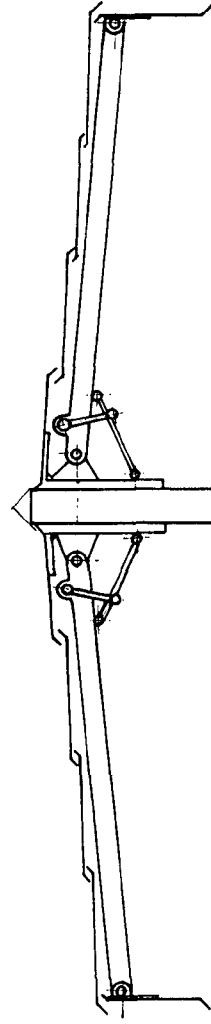
197930

A.

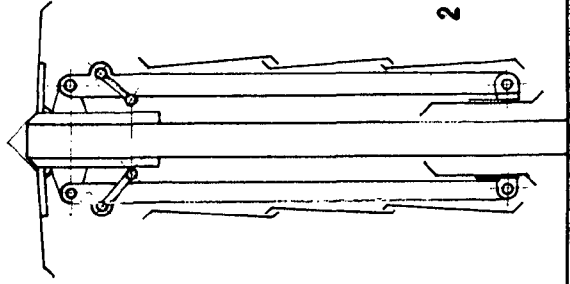


HOJA 1ª DE TRES.

197930



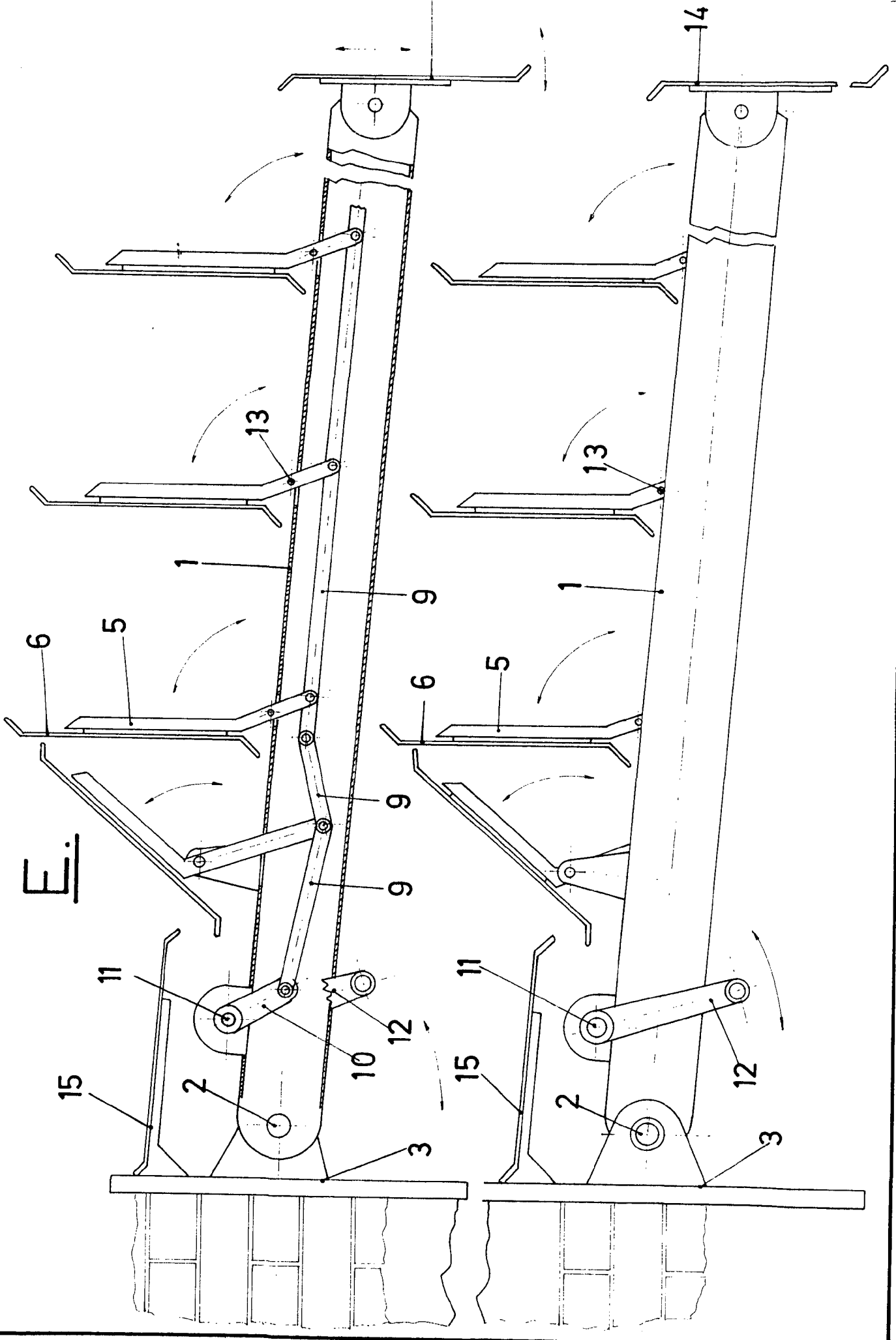
B.

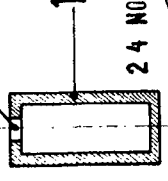
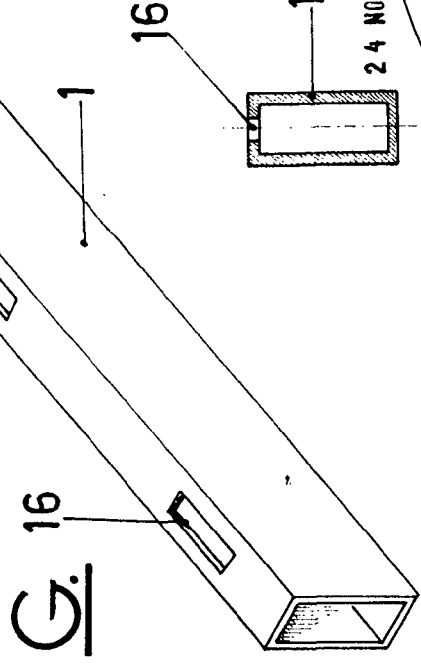
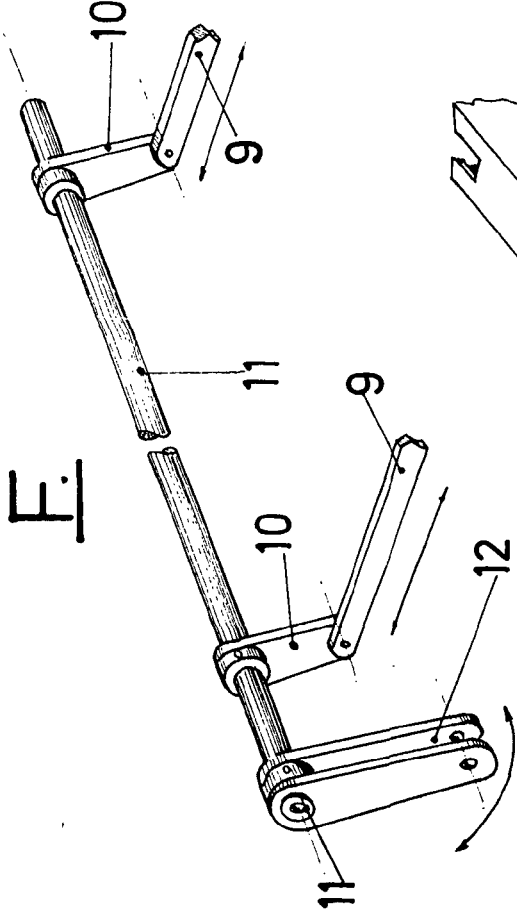
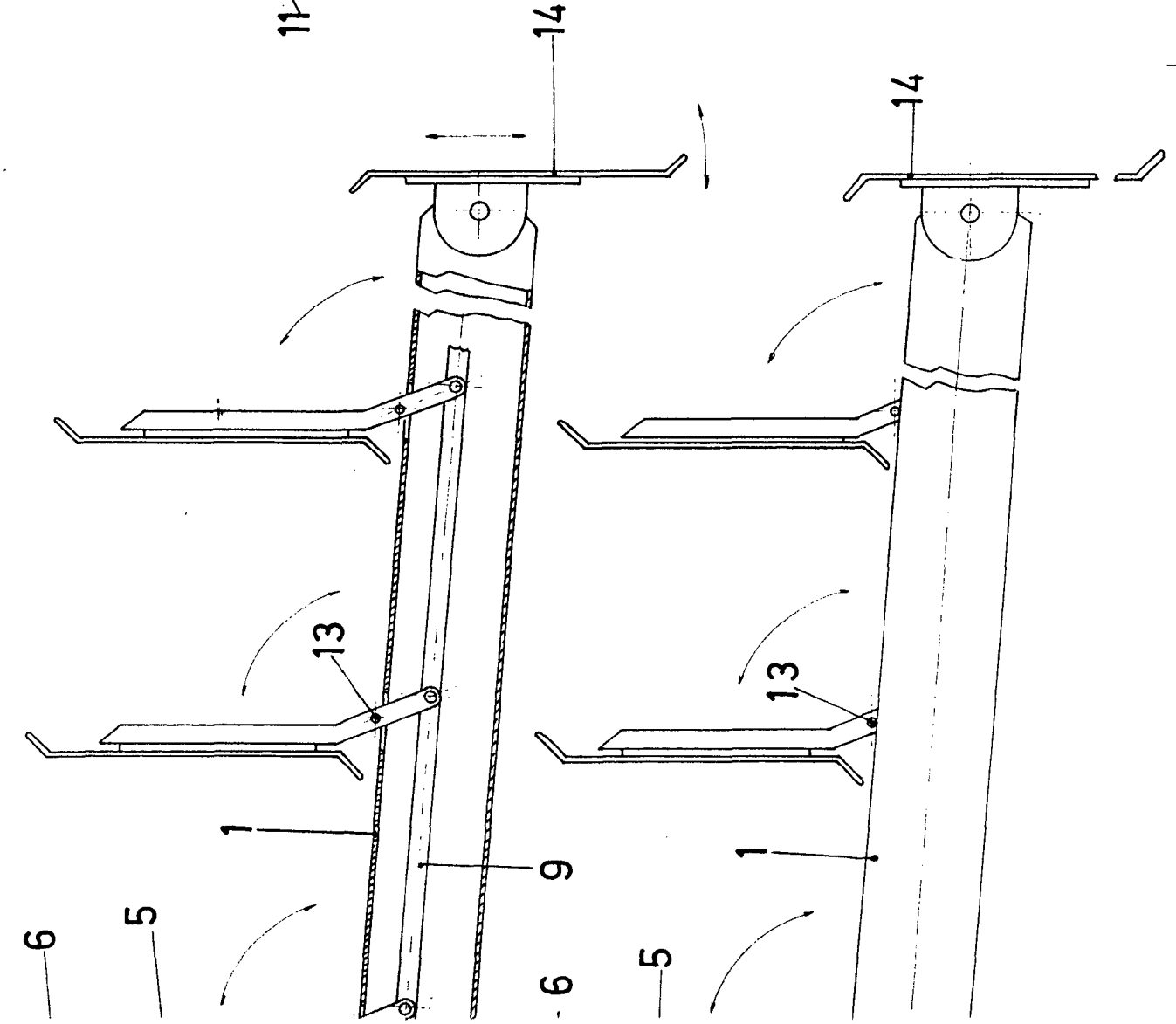


24 NOV. 1973

ESCALA VARIABLE.

*GONZÁLEZ GARCIA*





24 NOV. 1973

M. DIAZ URBINA  
A. B. BONDIF  
Escritorio de Res. Bondif

ESCALA VARIABLE.