



CERTIFICADO  
DE  
ADICIÓN

197930  
197930

por "MEJORAS EN EL OBJETO DE LA PATENTE PRINCIPAL, Nº 190.478,  
por "Un mecanismo alineador de galletas en posición distinta  
a la de salida de cocción", a favor de D. Jaime Blanch Pujol,  
de nacionalidad cubana, residente en Badalona (Barcelona),  
calle de Santa Madrona, nº 32.

- . -

MEMORIA DESCRIPTIVA

El presente certificado de adición se refiere a unas mejoras en el objeto de la patente principal, nº 190.478.

En la patente principal, se había previsto un mecanismo, mediante el cual, las galletas abandonaban la cinta horizontal, en donde venían desde la boca del horno y caían sobre otra cinta, en la que resultaban en posición casi vertical, de cuya cinta se iban retirando en agrupamientos adecuados para el envasado.

5.

No obstante la perfección mecánica lograda en la invención, se ha observado que puede mejorarse el sistema, a fin de evitar los fallos o huecos resultantes de la retirada de galletas defectuosas realizada antes de su caída en el apilador, cuyos fallos o huecos dan lugar a que la caída de la galleta siguiente no encuentra apoyo y resulta en posición

10.

15.



197930

diferente, amontonándose después las siguientes, sin norma regular, alterando el ciclo de caída.

Las mejoras que se describen consisten en proporcionar al prisma de caída, unos medios empujadores y correctores de posición, dispuestos en una serie de aspilleras practicadas en la placa o frente de dicho prisma, y que tienen un eje de giro común accionado por excéntrica u otro medio.

5.

Para tal fin se le dota al prisma, en su parte baja, de una plancha en todo el ancho de la lona y de una amplitud saliente aproximada a unos 60 a 70 m/m, pasando la lona o cinta por debajo.

10.

Para facilitar la explicación, se acompaña a la presente memoria una lámina de dibujos, en la cual se ha representado un caso de realización, que se cita únicamente a título de ejemplo.

15.

En el dibujo:

la figura 1ª representa, en alzado, la disposición esquemática del perfeccionamiento, y

la figura 2ª muestra, en vista frontal, una parte de la zona de aspilleras, por las que salen los gatillos de empuje y apiladores.

20.

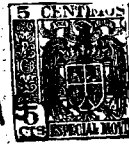
En las figuras se representa, en -1-, el plano receptor o parte superior del prisma de caída; en -2- el frente de este prisma y en -3- la prolongación que se le ha añadido para los fines que se buscan en la invención.

25.

En el frente -2- y en parte del plano -3- se hallan practicadas las aspilleras -4-, que se aprecian en detalle en la figura 2ª.

En cada aspillera se encuentra alojado un gatillo -5-, regidos todos ellos por un eje accionado según convenga,

30.



197930

por excéntrica u otro medio.

Las cintas transportadoras se representan en -6- para la salida del horno y en -7- para el apilamiento.

5. Sobre el plano de prolongación -3- antes indicado se halla el respaldo -8- para apoyo eventual de las galletas -9-.

El funcionamiento es como sigue:

10. Suponiendo el caso según indica la figura 1ª, resultará que las galletas se hallan estacionadas sobre la prolongación -3-, durante cierto tiempo, antes de llegar a la cinta transportadora -7-, por lo cual, todo hueco o fallo que resulte de este apilamiento preliminar, queda corregido por la acción de los gatillos, que no solo sirven para enderezar las galletas, tales como la -10-, que caigan con inclinación contraria, sino que, en cualquier retraso en la alimentación que 15. proporciona la cinta superior -6-, siempre los referidos gatillos empujan al apilamiento provisional que se halla sobre la placa -3-, para lanzar a la última galleta sobre la cinta sin interrumpir, por lo tanto, el ciclo y marcha de apilamiento. 20. to.

25. La invención, dentro de su esencialidad, podrá llevarse a la práctica en otras formas de realización que difieran en detalle de la indicada a título de ejemplo, a las cuales alcanzará igualmente la protección que se recaba. Podrá, pues, construirse en cualquier forma y tamaño, con los medios más adecuados para lograr el fin propuesto: por quedar todo ello comprendido dentro del espíritu de las reivindicaciones.



951

197930

N O T A

Hecha la descripción del presente invento, se declara como nuevas y de propia invención, las siguientes reivindicaciones:

- 1ª.- Mejoras en el objeto de la patente principal, nº 190.478, por "Un mecanismo alineador de galletas en posición distinta a la de salida de cocción, que comprende una modificación en el prisma o guía de caída o salida de las galletas hacia la cinta apiladora, con la finalidad de lograr un apilamiento eventual o estacionamiento de las galletas antes de llegar a la cinta apiladora de transporte, y unos medios de enderezamiento y empuje de las galletas en su caída o de las galletas del apilamiento eventual, a los fines de lograr siempre un ciclo continuo y en posición correcta de las galletas apiladas, siendo realizado tal perfeccionamiento, añadiendo en parte baja del prisma o guía de salida, una plancha o lámina en toda la anchura de lona de llegada, cuya plancha queda por encima de la lona o cinta de transporte apilado, recibiendo esta plancha las galletas en su caída, para constituir un estacionamiento inicial, hallándose los medios empujadores integrados por una pluralidad de gatillos alojados en ranuras o aspilleras de la placa guía de caída que forma el prisma, cuyos gatillos se encuentran sobre un único eje movido por un dispositivo de excéntrica, biela u otro, en forma alternativa o continua.
5. 10. 15. 20. 25.
- 2ª.- Mejoras en el objeto de la patente principal, nº



197930

190.478, que comprenden una pluralidad de gatillos, formados por una chapa o placa de forma conveniente, no solo para ende rezar y corregir la posición de las galletas que caigan con inclinación contrario, sino también para hacer avanzar al apilamiento estacionario de las galletas deslizadas, cuyo avance permite salvar cualquier irregularidad en la llegada de galletas desde la boca del horno, permitiendo que mientras las galletas de estacionamiento van pasando a la cinta respec tiva, puede ser normalizada la alimentación de las de llegada.

10. 3ª.- Mejoras en el objeto de la patente principal, nº 190.478, en las que el prisma de caída o guía puede ser de chapa en su totalidad, comprendiendo en su parte frontal o de caída, las múltiples ranuras o aspilleras verticales pa ra los gatillos y teniendo en su parte inferior una placa tan gente a la cinta de recogida de apilamiento, cuya amplitud puede ser la que convenga y cuya anchura ha de ser la de la lona de transporte de las galletas de llegada.

15. 4ª.- Mejoras en el objeto de la patente principal, nº 190.478, por "un mecanismo alineador de galletas en posi ción distinta a la de salida de cocción".

20. Según se describe y reivindica en la presente memoria descriptiva, que consta de cinco hojas, foliadas y escritas a máquina por una sola cara, acompañadas de una lámina de dibu jos.

25. Madrid, a 18 de mayo de 1951.-

JAIIME BLANCH PUJOL.

p.a.

JAIIME ISERN MIRALLES

P. P.

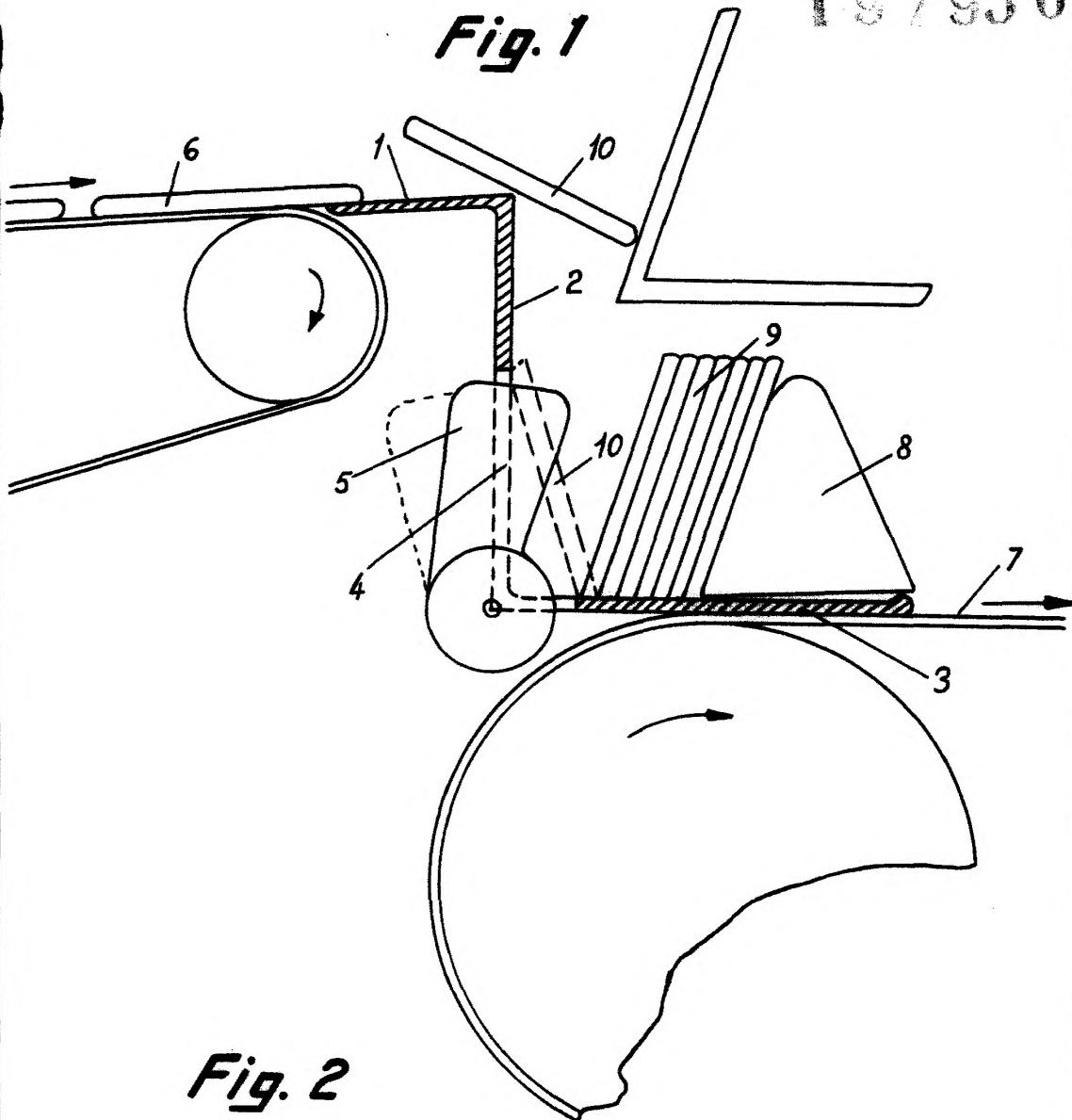
*T. Jaime Blanch Pujol*



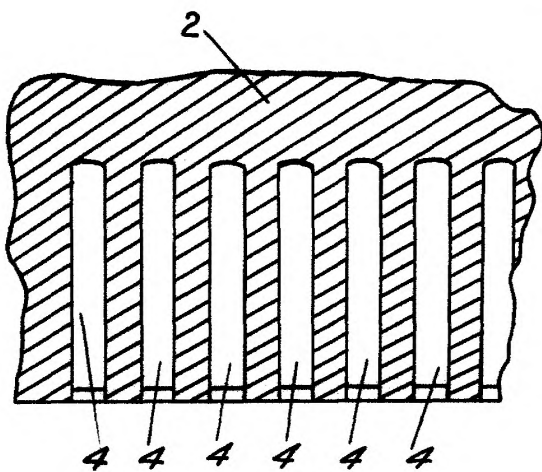
197930  
*Hoja única*

197930

**Fig. 1**



**Fig. 2**



*Madrid, 19 Mayo 1951*  
*p.p. Jaime Isern*