

18 MA



197914

MEMORIA DESCRIPTIVA

que se acompaña a la solicitud de

UNA PATENTE DE INVENCIÓN

a favor de D. José CALAF Gatell y D. Francisco SUBIETAS Clergas, ámbos de nacionalidad española, residentes en REUS (Tarragona), San Pablo, 5 y BORJAS DEL CALPO (Tarragona), Jaime I, 12, respectivamente,

por:

"UN APARATO AUTOMÁTICO SUMINISTRADOR DE MONDADIENTES".

///:/

La presente Memoria se refiere, como su enunciado indica, a un aparato de características especiales capaz de suministrar automáticamente los conocidos palillos mondadientes, haciéndolo uno a uno en las mejores condiciones higiénicas, por cuyo objeto se solicita la correspondiente BATEENTE DE INVENCIÓN al amparo del vigente Estatuto



197914

sobre Propiedad Industrial a fin de garantizar a favor de los recurrentes el derecho a la explotación exclusiva del mismo en toda España, Colonias y Protectorado.

10 A continuación vamos a ocuparnos de hacer una detenida descripción de la invención, ayudándonos para ello de los planos reglamentarios que se acompañan, en los cuales se representa una sencilla forma de realización susceptible de modificación en todas aquellas partes o elementos
15 que no supongan una alteración fundamental de las características esenciales que reivindicaremos.

Según el ejemplo de ejecución representado, el aparato de referencia está integrado por una caja (1) practicable por una tapa, que constituye el depósito de los mondadientes. La cara inferior de dicha caja o depósito, se encuentra dispuesta en plano inclinado (12) y termina en una canal (13) de un ancho ligeramente mayor al grueso de un palillo.

La caja-depósito (1) tiene adosado un pulsador (7) cuyo vástago (14) actúa presionado por un resorte (8) y está alojado parcialmente en un puente (10) que le sirve de guía en sus movimientos alternos de ascenso y descenso.

El citado vástago (14) se prolonga inferiormente y forma un brazo (2) que tiene la doble finalidad de limitar el recorrido del vástago, haciendo tope en la parte baja del puente-guía (10), y de servir de gatillo disparador del mecanismo que después describiremos. El vástago (14) referido presenta su terminal en forma de cuña (9). Esta cuña es solidaria de una lámina (3) que actúa en el interior del depósito (1) y concretamente en su canal (13) ejerciendo una función de clasificador en relación con los palillos contenidos.



40 En la misma cara del depósito (1) en que va monta-
do el pulsador (7), vástago (14) y demás elementos descri-
tos, se ha previsto un percutor (5) cuyo vástago está alo-
jado en una guía cilíndrica o de cualquiera otra forma (15)
y presionado por un resorte (6).

45 La cabeza del percutor (5) queda engatillada en
un trinquete a modo de balancín (4) el cual consta para su
accionamiento de un muelle tensor (11); y la extremidad con-
traria de dicho percutor queda enfrentada con el perfil de
la cuña (9).

50 Conforme a la descripción que antecede, el pro-
ceso de utilización del aparato suministrador de mondadien-
tes de la invención, es como sigue:

55 Una vez cargado de palillos el depósito (1) la
rampa o plano inclinado (12) hace que algunos palillos del
fondo caigan en la canal (13) que solamente los admite de
uno en uno en hilera, quedando el más bajo asomando una ex-
tremidad próximo a la cabeza del percutor (5).

60 Al ejercerse una presión sobre el pulsador (7),
venciendo la resistencia del resorte (8), desciende el vás-
tago (14) guiado por el alojamiento-puente (10). Entonces
el brazo o gatillo (2) hace contacto con la extremidad co-
rrespondiente del trinquete (4) que bascula sobre su centro
(16) de manera que su extremidad contraria deja libre la ca-
beza del percutor (5) y éste se dispara como consecuencia
de la expansión del muelle (6). De esta suerte, la cabeza
65 del percutor (5) cae sobre la punta asomante del palillo si-
tuado en el fondo de la canal (13) y lo hace salir con -
cierto impulso a través del orificio o boquilla dispuesta
al efecto convenientemente en la caja-depósito.

70 Cuando asciende nuevamente el vástago (14) como
consecuencia del efecto recuperador del resorte (8) la dis-



posición en cuña (9) hace contacto con la extremidad del
percutor (5) que resbala sobre dicha cuña y comprimiendo
nuevamente el muelle (6), le obliga a adoptar la posición
primitiva, quedando nuevamente engatillada la cabeza en el
75 trinquete (4). De esta manera queda dispuesto el aparato
para un nuevo disparo.

Entre tanto la lámina clasificadora (3), solidaria de la cuña (9) habrá seguido los movimientos alternos de ascenso y descenso de ésta y rozando los palillos establecidos en el interior del depósito (1) habrá ordenado éstos convenientemente, dejándolos en posición adecuada para sucesivos disparos.

Los planos que se acompañan:

85 La fig. 1ª, representa el aparato de la invención visto en alzado frontal.

La fig. 2ª, es el mismo aparato visto en alzado lateral, por la cara del depósito donde están montados los mecanismos.

90 La fig. 3ª, muestra el mismo aparato en vista de planta.

La forma, dimensiones y materiales podrán ser variables y en general cuanto sea accesorio y secundario, siempre que no altere, cambie o modifique la esencialidad del objeto que se describe.

95 Los términos en que queda redactada esta Memoria son ciertos y fiel reflejo del objeto descrito, debiéndose tomar con carácter amplio y nunca en forma limitativa.

100 El inventor se reserva el derecho de obtener los certificados de adición complementarios por las mejoras o perfeccionamientos que en lo sucesivo pueda aconsejar la práctica.



N O T A

=====

105 Descriptas suficientemente la naturaleza y alcance de la invención y la manera como la misma puede ser llevada a la práctica, se reivindican a título privativo las siguientes particularidades sobre las cuales ha de recaer la concesión del privilegio de PATENTE DE INVENCION que se solicita.

110 1ª.- Un aparato automático suministrador de mondadientes, caracterizado por comprender una caja-depósito cuya cara inferior se encuentra dispuesta en plano inclinado y termina en una canal de un ancho ligeramente mayor al grueso del palillo, en cuya canal actúa con movimientos alternos de ascenso y descenso una lámina clasificadora capaz de ordenar de uno en fondo los palillos que vengán a caer en dicha canal.

120 2ª.- Aparato suministrador de mondadientes, según la reivindicación primera, en el que la caja-depósito mencionada tiene adosada un pulsador cuyo vástago, alojado parcialmente en un puente-guía, actúa presionado por un resorte, realizando movimientos alternos de ascenso y descenso.

3ª.- Aparato según las reivindicaciones anteriores, caracterizado porque el citado vástago se prolonga in-



125 feriormente y de esta prolongación parte lateralmente un apéndice que sirve para limitar el recorrido del vástago, haciendo tope en la parte baja del puente-guía y, al mismo tiempo, actúa de disparador de un percutor para determinar la salida de los palillos.

130 4ª.- Aparato conforme a las reivindicaciones precedentes, en el que el vástago referido tiene su terminal en forma de cuña la cual es solidaria de la citada lámina clasificadora, que por lo tanto, sigue sus movimientos.

135 5ª.- Aparato de acuerdo a las reivindicaciones precedentes caracterizado por haberse previsto un percutor cuyo vástago está guiado dentro de un alojamiento adecuado y presionado por un resorte, la cabeza de cuyo percutor queda engatillada en un trinquete a modo de balancín, provisto éste de un muelle tensor, y la extremidad contraria de dicho percutor queda enfrentada con el perfil de la cuña referida .

140 6ª.- Aparato según las reivindicaciones 1-5, caracterizado porque al ejercerse una presión sobre el pulsador (7) venciendo la resistencia de un resorte (8), descien- de el vástago (14) guiado por el alojamiento puente (10), con lo cual el apéndice o gatillo (2) hace contacto con la extremidad correspondiente del trinquete (4) que bascula -
145 sobre su centro (16) de manera que su extremidad contraria deja libre la cabeza del percutor (5) lo que produce el dis- paro de éste como consecuencia de la expansión del muelle (6). Así la cabeza del percutor cae sobre la punta asoman- te del palillo situado en el fondo de la canal (13) y lo ha-
150 ce salir con cierto impulso a través del orificio o boqui- lla dispuesta convenientemente en la caja-depósito.

7ª.- Aparato según la reivindicación 6 caracteri- zado porque al cesar la presión realizada sobre el pulsador



155 (7) asciende nuevamente el vástago (14) como consecuencia
del efecto recuperador del resorte (8) y la disposición en
cuña (9) hace contacto con la extremidad del percutor (5)
que resbala sobre dicha cuña y comprimiendo nuevamente el
muelle (6), le obliga a adoptar la posición primitiva, que-
160 dándose nuevamente engatillada la cabeza en el trinquete y -
dispuesto así el aparato para disparos sucesivos.

8ª.- "UN APARATO AUTOMÁTICO SUMINISTRADOR DE MON-
DADIENTES".

Todo según queda expuesto en la precedente Memo-
ria que consta de siete hojas foliadas y mecanografiadas
por una sola cara y hoja de dibujos que a la misma se acom-
paña.

Madrid, 18 de Mayo de 1951.

JOSE CALAF y FRANCISCO SUBIETAS

P.A.

197914

18 M



Fig. 1.

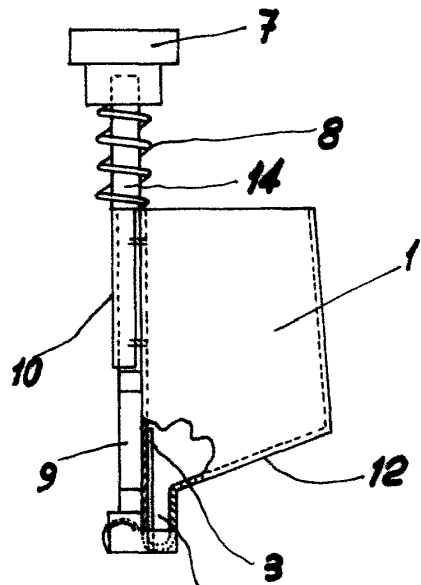


Fig. 2.

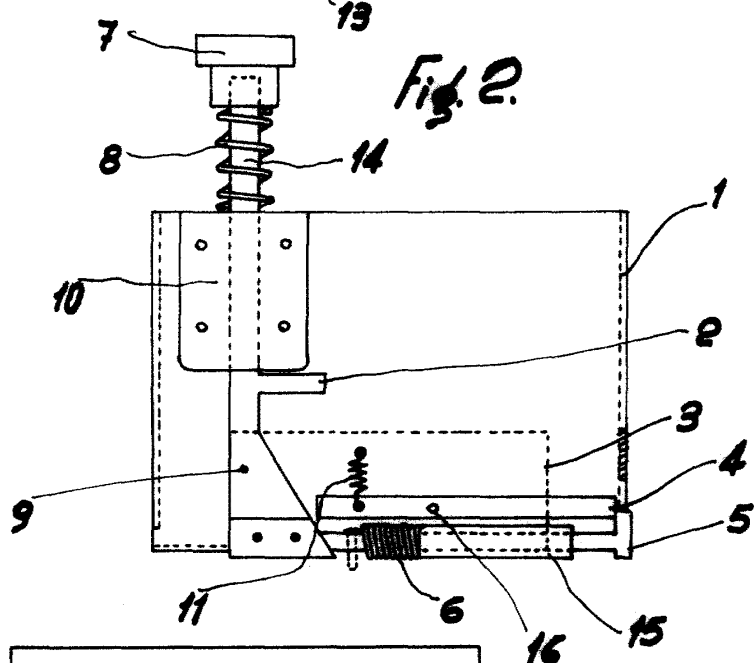
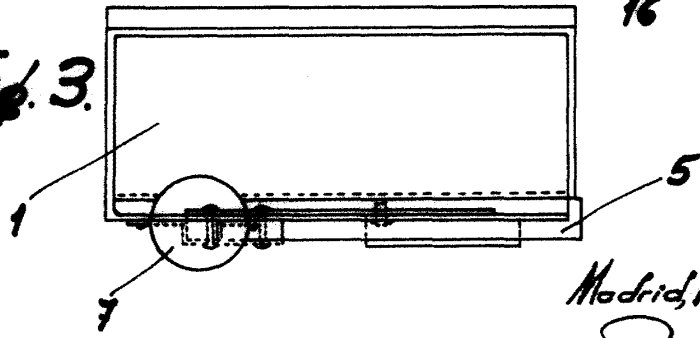


Fig. 3.



Madrid, 18 Mayo 1951.

[Signature]

Escola variable.