



197878

EN LA REPRODUCCION
POR DEFECTO DEL ORIGINAL

197099

MEMORIA DESCRIPTIVA

que se acompaña a la solicitud de
UNA PATENTE DE INVENCION

a favor de Don Gabriel DELINGUEZ de la Iglesia, de nacionalidad española, domiciliado en BILBAO, Pérez Galdós, 49,

por:

" PERFECCIONAMIENTOS EN LOS CALORIFEROS HIDROELECTRICOS "

====

La presente Memoria se refiere, como su enunciado indica, a un calorífero hidroeléctrico de características especiales por cuyo objeto se solicita la correspondiente PATENTE DE INVENCION a fin de garantizar a favor del que suscribe el derecho a la explotación exclusiva en toda España, Colonias y Protectorado, conforme y al ampa-

197878

16 MAR



ro del vigente Estatuto sobre Propiedad Industrial.

10 A continuación vamos a ocuparnos de hacer una detenida descripción de la invención, ayudándonos para ello de los planos reglamentarios que se acompañan, en los cuales se representa una sencilla forma de realización susceptible de modificación en todas aquellas partes o elementos que no supongan una alteración fundamental de las características esenciales que reivindicaremos.

15 Según el ejemplo de ejecución representado, el calorífero de referencia comprende un depósito (6) construido en metal conductor de corriente provisto de un tapón o cierre (9) también de metal conductor, sobre el cual van montadas las clavijas (1-2) que constituyen las 20 dos fases de corriente alterna.

La clavija (2) hace masa con el cuerpo del depósito (6) y la otra clavija (1) queda aislada de dicho tapón o cierre (9) por medio de una pieza intermedia (3) de material dieléctrico. El vástago de la clavija (1) atraviesa longitudinalmente la citada pieza aislante (5) y 25 en su extremidad interior queda conectada mediante un hilo conductor (5) a un anillo cilíndrico (7) emplazado aisladamente en el fondo del depósito (6).

30 El citado depósito (6) tiene un orificio o conducto (4) y el interior del mismo depósito va relleno en su volumen libre de fibra de amianto.

conforme a la descripción que antecede, el proceso de utilización del calorífero de la invención es como sigue:

35 se efectúa la carga del aparato echando en el depósito (6) unos diez centímetros cúbicos de agua a tra-



197878

vés del orificio (4). Al hacerse la conexión a la red, el agua realiza una función de electrodo entre el anillo cilíndrico (7) y el cuerpo del depósito (6) y esto produce el calentamiento, empezando por la parte baja y va ascendiendo paulatinamente hasta salir por el orificio (4) en caso de que el aparato esté conectado mas del tiempo necesario. El cuerpo cilíndrico o de cualquier forma del depósito es susceptible de recubrirse exteriormente con forro o recubrimiento de tejido, cartulina, esmalte, etc. (8) a los efectos de su aislamiento.

Como es lógico, el calor interior irradia al exterior y se mantiene aún después de desconectado el aparato (lo que puede hacerse a los seis minutos aproximadamente, en cuyo tiempo puede alcanzar una temperatura de 80°).

De la exposición precedente pueden deducirse las ventajas que el aparato reporta en la práctica, derivadas principalmente de la comodidad de su manejo, gasto insignificante y larga duración.

En los planos que se acompañan:

La fig. 1. (única). Representa el calorífero en alzado y sección, pudiéndose claramente apreciar todos y cada uno de los elementos integrantes que han sido descritos.

La forma, dimensiones y materiales podrán ser variables y en general cuanto sea accesorio y secundario, siempre que no altere, cambie o modifique la esencialidad del objeto que se describe.

Los términos en que queda redactada esta memoria son ciertos y fiel reflejo del objeto descrito, debién-

197878¹⁶MA



dose tomar con carácter amplio y nunca en forma limitativa.

El inventor se reserva el derecho de obtener los certificados de adición complementarios por las mejoras o perfeccionamientos que en lo sucesivo pueda aconsejar la práctica.

N O T A

==:==:==:==:==:==:==:==:==

La PATENTE DE INVENCION que se solicita recaerá sobre las particularidades características de las siguientes reivindicaciones:

75 1ª = Perfeccionamientos en los caloríferos hidroeléctricos, caracterizados por comprender un depósito de material conductor de electricidad, provisto de un tapón o cierre de materia similar, en que van establecidos los elementos de las dos fases de corriente alterna.

80 2ª = Perfeccionamientos en los caloríferos hidroeléctricos, según la reivindicación primera, caracterizados porque uno de los citados elementos hace masa con el cuerpo del depósito y el otro elemento queda aislado de dicho tapón por una pieza intermedia de material dieléctrico, quedando conectado, mediante un hilo conductor, 85 a un anillo cilíndrico emplazado en el fondo del depósito.

3ª = Perfeccionamientos, según las reivindicaciones anteriores, caracterizado porque el mencionado depósito va dotado de un orificio o conducto que comunica 90 con la cavidad interior en la que se ha previsto un relle-

16M



197878

na de fibra de amianto.

95 4- = Perfeccionamientos, conforme a las reivindicaciones anteriores, caracterizados porque el aparato es susceptible de cargarse introduciendo agua en cantidad adecuada a través del orificio o conducto citado, cuyo líquido actúa de electrodo entre el anillo cilíndrico y el cuerpo del depósito, al conectarse el aparato a la red, lo que origina el calentamiento.

100 5- = PERFECCIONAMIENTOS EN LOS CALORIFEROS NI-DROELECTRICOS.

Todo según queda expuesto en la precedente Memoria que consta de cinco hojas foliadas y mecanografiadas por una sola cara y a título de ejemplo se representa en la hoja de dibujos que se acompaña.

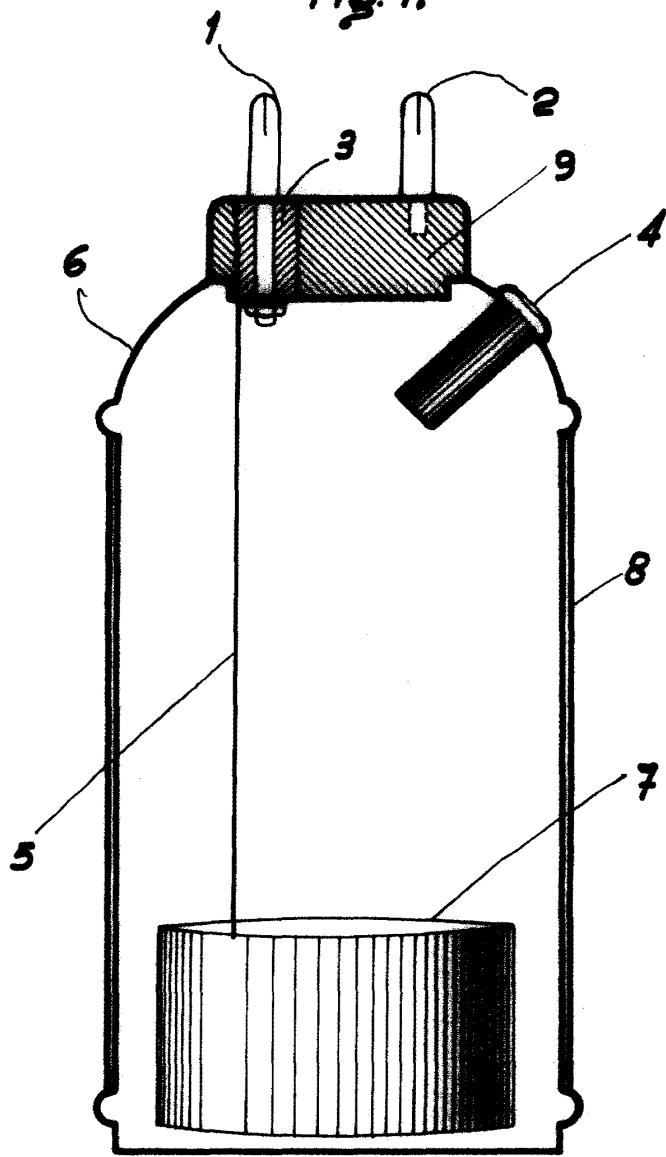
Madrid, 16 mayo de 1951.

GABRIEL DOMINGUEZ DE LA IGLESIA
p.a.

197878



Fig. 1.



Madrid, 16 Mayo de 1951.-

Dominguez

Escala variable.