

197875



Int. B 29 F

Nº 197.875

MEMORIA DESCRIPTIVA

correspondiente a la solicitud de concesión de un...

MODELO DE UTILIDAD

SOLICITANTE: INDUSTRIA MECANOPLASTICA, S.A. (IMEPSA)

RESIDENCIA: Ctra. Vilablareix, s/n SALT (Gerona)

ENUNCIADO: EXTRUSIONAROA DE HUSILLO PERFECCIONADA

Prioridad: Patente n.º del

IN.-

197875

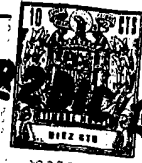


1 El Estatuto vigente sobre Propiedad Industrial, de
26 de Julio de 1929, en su texto refundido publicado el 30
de Abril de 1930, establece los caracteres de patentabili-
5 objeto obtener ventajas sobre lo ya conocido, admitiendo
por consiguiente como patentables, las nuevas máquinas, a-
paratos, instrumentos, procesos de fabricación, etc. La am-
plitud de conceptos previstos como patentables, ha llevado
al legislador a aclarar (Artº. 46) que la enumeración con-
10 tenida en dicho cuerpo legal es puramente enunciativa y no
limitativa, haciéndola extensiva incluso a los descubrimien-
tos de tipo científico (Artº. 47).

15 El Decreto de 26 de Diciembre de 1947, recogiendo
la Orden de 18 de Noviembre de 1935, confirma el criterio
legal de que también serán patentables los instrumentos, ob-
jetos, o partes de los mismos, que aporten a la función a
que son destinados, un beneficio o efecto nuevo, y en defi-
nitiva que constituyan una mejora sustancial sobre lo ante-
riormente conocido.

20 Pues bien, a tenor de lo expuesto, y en base al ar-
ticulado que recoge los conceptos expresados, debe conside-
rarse, que la invención a que se refiere la presente memo-
ria, constituye una novedad industrial, con características
y ventajas que la hacen merecedora del privilegio de explo-
25 tación exclusiva que por ella se solicita, premiando así
los méritos de quien aporta a la industria del país una me-
jora efectiva y precisamente comprendida entre las enuncia-
das por la Ley como patentables. (Arts. 46 y 47 en relación
con el 171, en su nueva redacción afectada por la Orden de
30 18 de Noviembre de 1.935).

197875



1

La presente invención, según se expresa en el enunciado de esta memoria descriptiva, se refiere a una extrusora de husillo perfeccionada, fundamentalmente concebida para la extrusión de tubo continuo de plástico, especial para confeccionar bolsas de este material.

5

Basicamente, la extrusionadora que nos ocupa se caracteriza porque el husillo se encuentra dispuesto en posición vertical, asentado con facultad de giro sobre un soporte solidario a una plataforma o bastidor común al soporte de un electromotor variador.

10

La disposición vertical del referido husillo, entre otras ventajas derivadas del resto de la original conformación de la extrusionadora, permite controlar mejor los groesos de pared obteniendo resistencias más homogéneas.

15

Por otro lado, la acción de un ventilador, estudiadamente dispuesto en el conjunto, tiende a mantener un equilibrio térmico, frenando la tendencia de aumento de temperatura. Este aumento está motivado por la acción del correspondiente elemento calefactor, roces del husillo y la propia masa a extrusionar.

20

Las máquinas extrusionadoras actuales son de disposición de husillo horizontal, lo que se traduce en una producción limitada de trabajo, así como en la ocupación de mayor espacio y, consecuentemente, menos rentables.

25

Para complementar la descripción que seguidamente se va a realizar y con el fin de ayudar a la mejor comprensión de las características del invento, se acompaña a la presente memoria descriptiva, formando parte integrante de la misma, una hoja de planos en la cual la figura única representada muestra una vista en alzado frontal, parcialmente seccionada, de la extrusionadora de husillo perfeccionada

30

197875



1 da que constituye el objeto de la presente invención, de modo que con ayuda de tal hoja de planos - va a explicarse - su estructura y conformación.

5 En efecto, se observa que la extrusionadora consta de un husillo 1, dispuesto verticalmente, asentado, con facultad de giro, sobre un soporte 2 que, a su vez, es solidario de una plataforma 3 donde igualmente se asienta el correspondiente electromotor variador 4 que, a través de medios convencionales de transmisión 5, dá movimiento al aludido husillo vertical 1.

10

La figura unica representada es suficiente como para apreciarse la camisa 6 envolvente del husillo 1, cual camisa 6 está provista de un acceso 7 donde se acopla una tolva de carga 8 o de alimentación.

15

El acceso 7 mencionado, o punto de entrada de la masa, tiene lugar en la parte inferior del husillo 1, mientras que en la superior se han previsto una pluralidad de gargantas anulares 9 que, situadas en la zona ocupada por el calefactor 10, entre este y una placa de plomo 11, determinan canales de refrigeración para la conducción de una corriente de aire generada por un ventilador 12, viniendo tal efecto a constituir un equilibrador térmico que frena, tal como se apuntó al comienzo de este escrito, la tendencia de aumento de temperatura debidas al calefactor 10, roces del husillo 1 y la propia masa a extrusionar.

20

25

Esta nueva extrusionadora, conformada y obtenida según la disposición de sus partes componentes, cose de forma rapidísima, ocupa menos espacio y es mucho más manejable que las extrusionadoras actualmente existentes en el mercado, por lo que, es evidente, adquiere una utilidad práctica

30

19787522



1

singular por el beneficio o efecto nuevo que aporte a la función a que se destina.

5

No se considera necesario hacer más extensa esta descripción para que cualquier persona perita en la materia comprenda perfectamente la idea que se desea patentar, así como las ventajas que de su realización industrial han de derivarse.

10

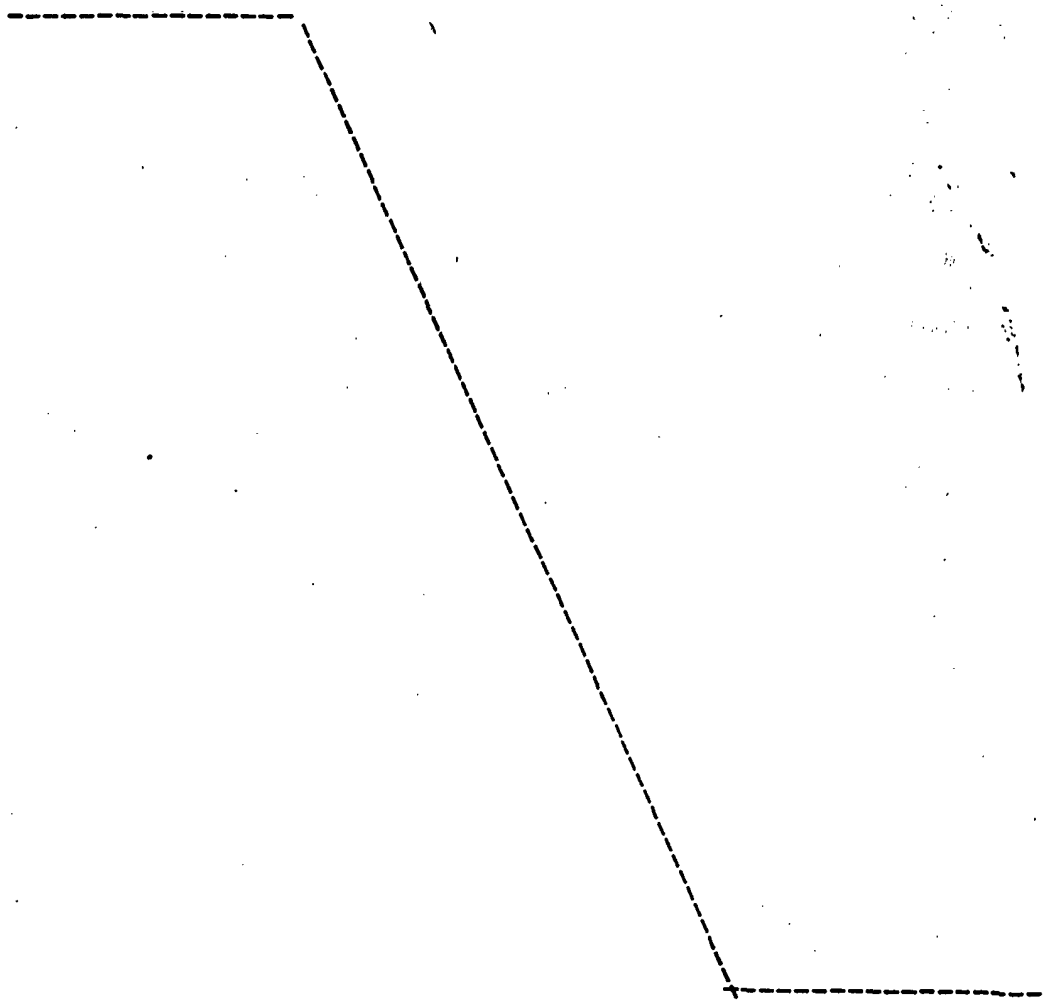
Por todo ello, y para evitar posibles imitaciones, se presenta esta solicitud, pidiendo la explotación exclusiva de la idea descrita, de acuerdo con las consideraciones y puntos que se desean reivindicar, que se concretan en las páginas siguientes:

15

20

25

30



1978752



1973

1
5
10
15
20
25
30

Hecha la descripción a que se refiere la memoria que antecede, es preciso insistir en que los detalles de realización de la idea expuesta, pueden variar, es decir, que pueden sufrir pequeñas alteraciones, basadas siempre en los principios fundamentales de la idea, que son en esencia los que quedan reflejados en los párrafos de la descripción hecha. En efecto, el Artículo 48 del Estatuto vigente sobre Propiedad Industrial, establece como no patentables, en su apartado tercero, "los cambios de forma, dimensiones, proporciones y materias de un objeto ya patentado" fijando así el criterio del legislador en el sentido de que patentada una idea que pueda dar lugar a una realidad práctica e industrializable, nadie podrá apoyarse en ella para, a pretexto de haber introducido ligeras modificaciones, presentarla como nueva y propia.

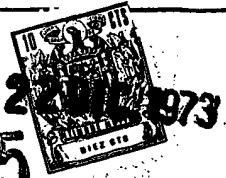
Este principio, en cuanto al alcance de la protección del objeto patentado se refiere, se halla confirmado por numerosas Sentencias del Tribunal Supremo, y entre ellas, como más terminantes, en las de fechas 16 de octubre de 1954, 23 de enero de 1959, 20 de marzo de 1964 y otras.

Establecido el concepto expresado, en cuanto a la amplitud que debe darse a la protección solicitada, se redacta a continuación la Nota de Reivindicaciones, de acuerdo con lo que se establece en el último párrafo del apartado tercero del Artículo 100 de la Ley, sintetizando así las novedades que se desean reivindicar:

NOTA DE REIVINDICACIONES

En resumen, el privilegio de explotación exclusiva que se solicita, recaerá sobre las reivindicaciones siguientes:

197875



1 1ª.-"EXTRUSIONADORA DE HUSILLO PERFECCIONADA",
caracterizada esencialmente porque el husillo está dispuesto
en posición vertical, asentado con facultad de giro sobre un
soporte solidario a una plataforma o bastidor común, con el
5 soporte de un electromotor variador que, a través de medios
de transmisión convencionales, anima el husillo, el cual es-
tá provisto en su camisa de un acceso de alimentación en el
que convencionalmente se ha acoplado una tolva de carga, es-
tando situado dicho acceso en la parte inferior del husillo,
10 mientras que en la parte superior de dicho husillo se han -
previsto una pluralidad de gargantas perimétricas que situa-
das en la zona ocupada por el calefactor, entre éste y una
placa de plomo, determinan canales de refrigeración para la
conducción de una corriente de aire, generada por un ventila-
dor, que constituye un equilibrador térmico.

15 2ª.-Se reivindica por último como objeto sobre
el que ha de recaer el Modelo de Utilidad que se solicita:
"EXTRUSIONADORA DE HUSILLO PERFECCIONADA".

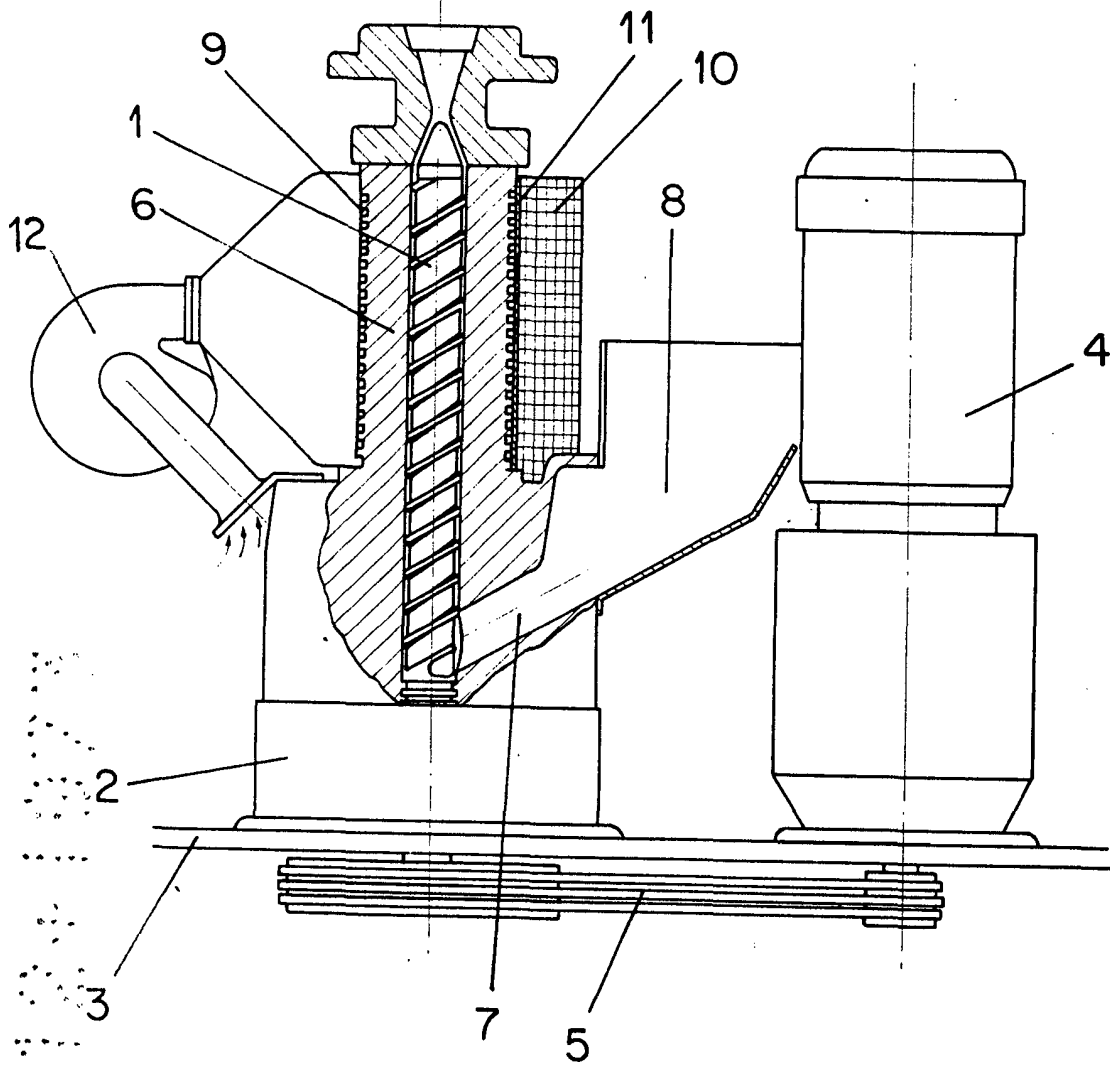
20 Todo tal y c omo queda reivindicado en la presen-
te Memoria Descriptiva que consta de siete páginas mecanografía-
das y dibujos que se acompañan.

Madrid, 23 de noviembre 1973

BERNARDO UNGRIA

P.P.

197875



ESCALA VARIABLE
Madrid, 23 de Noviembre de 1.973
BERNARDO UNGRIA
p.p.