

197872



Int. A47B

Nº 197.872

# MEMORIA DESCRIPTIVA

correspondiente a la solicitud de concesión de un...

## MODELO DE UTILIDAD

SOLICITANTE: INDUSTRIAS DAMA, S.A.

RESIDENCIA: Llano de Cuarte, s/n ALDAYA (Valencia)

ENUNCIADO: PATAS DESMONTABLES, PERFECCIONADAS PA  
RA MESAS.

Prioridad: Patente ..... n.º ..... del .....

IN.-



197872

1 El Estatuto vigente sobre Propiedad Industrial, de  
26 de Julio de 1929, en su texto refundido publicado el 30  
de Abril de 1930, establece los caracteres de patentabili-  
5 objeto obtener ventajas sobre lo ya conocido, admitiendo  
por consiguiente como patentables, las nuevas máquinas, a-  
paratos, instrumentos, procesos de fabricación, etc. La am-  
plitud de conceptos previstos como patentables, ha llevado  
al legislador a aclarar (Artº. 46) que la enumeración con-  
10 tenida en dicho cuerpo legal es puramente enunciativa y no  
limitativa, haciéndola extensiva incluso a los descubrimien-  
tos de tipo científico (Artº. 47).

15 El Decreto de 26 de Diciembre de 1947, recogiendo  
la Orden de 18 de Noviembre de 1935, confirma el criterio  
legal de que también serán patentables los instrumentos, ob-  
jetos, o partes de los mismos, que aporten a la función a  
que son destinados, un beneficio o efecto nuevo, y en defi-  
nitiva que constituyan una mejora sustancial sobre lo ante-  
riormente conocido.

20 Pues bien, a tenor de lo expuesto, y en base al ar-  
ticulado que recoge los conceptos expresados, debe conside-  
rarse, que la invención a que se refiere la presente memo-  
ria, constituye una novedad industrial, con características  
y ventajas que la hacen merecedora del privilegio de explo-  
25 tación exclusiva que por ella se solicita, premiando así  
los méritos de quien aporta a la industria del país una me-  
jora efectiva y precisamente comprendida entre las enuncia-  
das por la Ley como patentables. (Arts. 46 y 47 en relación  
con el 171, en su nueva redacción afectada por la Orden de  
30 18 de Noviembre de 1.935).

197872 2



1

Pasando a describir el objeto de la invención para la cual se solicita el presente privilegio de modelo de utilidad, se hace constar que la finalidad de la idea que vamos a describir, es proporcionar al mercado y al público en general unas patas desmontables para mesas, que han sido -

5

sensiblemente perfeccionadas, en orden a mejorar su facilidad de desmontaje y la rigidez de su estructura.

10

Se constituyen esencialmente mediante cuatro bastidores iguales, que pueden presentar formas variadas, con la constante de presentar un montante recto lateral, a través de los cuales se realiza el acoplamiento entre ellos, el - cual se realiza primeramente dos a dos mediante un bisagrado excentrico sobre los mencionados montantes, por medio de un perno de diámetro menor al de los bastidores, estando dispuesto el bisagrado del otro par de bastidores excentrico - también pero en sentido contrario, y consiguiendose el montaje mediante la disposición alineada de los componentes de cada par y el acoplamiento a presión y perpendicularmente de un par sobre el otro, conformando los montantes mencionados un bloque rigido central.

15

20

Basta pues con deslizar longitudinalmente un par de bastidores con respecto al otro, para que se produzca el desacoplamiento.

25

Para complementar la descripción que seguidamente se va a realizar, y con objeto de ayudar a una mejor comprensión de las características del invento, se acompaña la presente memoria descriptiva, de una hoja unica de planos, cuyas figuras representan lo siguiente.

30

La primera figura, muestra los dos bastidores que van a constituir una pareja de montaje, en el ejemplo de -



1974

197872

1 realización elegido, vistos en alzado lateral.

La segunda figura representa una sección transversal en planta de los mismos, una vez articulados.

5 La tercera figura, representa por último la vista representada en la figura 2, a la que se ha añadido el otro par de bastidores constituyendo el conjunto total de apoyo de la mesa.

10 A la vista de estas figuras, se observa como cada bastidor (1) muestra un montante lateral recto (2) mientras que sus travesaños (3) y (4) rectos, ó no, sirven de apoyo respectivo al tablero de la mesa sobre el soporte y al conjunto sobre el suelo.

15 Cada pareja de bastidores (1), estan articulados excentricamente con respecto a su eje transversal (5), mediante los dos cuerpos (6) y (7) de una bisagra, de modo que unidos a través de ella, adoptan la posición representada en la figura 2.

20 Las dimensiones de la bisagra (6) - (7), con respecto al tubo que constituye los bastidores (1) está operativamente dimensionada, para permitir, mediante una ligera presión que el par de bastidores representado en la figura 2 pueda encajarse en otro igual, del modo representado en la figura 3, constituyendose de este modo un bloque central compacto, que contiene rigidamente unidos los montantes correspondientes de los cuatro bastidores, constituyendose así el enclavamiento entre bastidores que mantiene toda la estructura en la disposición de dos planos perpendiculares entre si y perpendiculares al plano de apoyo de la mesa.

30



197872

1 Hecha la descripción a que se refiere la memoria  
que antecede, es preciso insistir en que los detalles de  
realización de la idea expuesta, pueden variar, es decir,  
que pueden sufrir pequeñas alteraciones, basadas siempre  
5 en los principios fundamentales de la idea, que son en esen-  
cia los que quedan reflejados en los párrafos de la descrip-  
ción hecha. En efecto, el Artículo 48 del Estatuto vigente  
sobre Propiedad Industrial, establece como no patentables,  
en su apartado tercero, "los cambios de forma, dimensiones,  
10 proporciones y materias de un objeto ya patentado" fijando  
así el criterio del legislador en el sentido de que paten-  
tada una idea que pueda dar lugar a una realidad práctica  
e industrializable, nadie podrá apoyarse en ella para, a  
pretexto de haber introducido ligeras modificaciones, pre-  
sentarla como nueva y propia.

Este principio, en cuanto al alcance de la protec-  
ción del objeto patentado se refiere, se halla confirmado  
por numerosas Sentencias del Tribunal Supremo, y entre -  
ellas, como más terminantes, en las de fechas 16 de octubre  
de 1954, 23 de enero de 1959, 20 de marzo de 1964 y otras.

Establecido el concepto expresado, en cuanto a la  
amplitud que debe darse a la protección solicitada, se re-  
dacta a continuación la Nota de Reivindicaciones, de acuer-  
do con lo que se establece en el último párrafo del apar-  
tado tercero del Artículo 100 de la Ley, sintetizando así  
25 las novedades que se desean reivindicar:

NOTA DE REIVINDICACIONES

En resúmen, el privilegio de explotación exclusi-  
va que se solicita, recaerá sobre las reivindicaciones si-  
30 guientes:

197872



1            1.- PATAS DESMONTABLES, PERFECCIONADAS, PARA MESAS,  
caracterizadas esencialmente por el hecho de estar constitu  
5            das por cuatro bastidores rectangulares, en C, o forma si-  
             milar con un montante recto, que se unen dos a dos por me-  
             dio de un perno, cuyo diámetro es menor que el de los basti  
             dores; realizandose el enclavamiento entre dos bastidores  
             en zonas distintas de la altura del tramo vertical de cada  
             dos bastidores; consiguiendose el montaje por entrecruzado  
             de dos bastidores alineados sobre los otros dos a presión de  
10           modo que los pernos queden uno sobre otro; permitiendo el  
             desmontaje voluntario de todos los elementos.

15  
20

2.- Se reivindica por último como objeto sobre el  
que ha de recaer la presente solicitud de Modelo de Utili-  
dad que se solicita: PATAS DESMONTABLES, PERFECCIONADAS, PA  
15           RA MESAS.

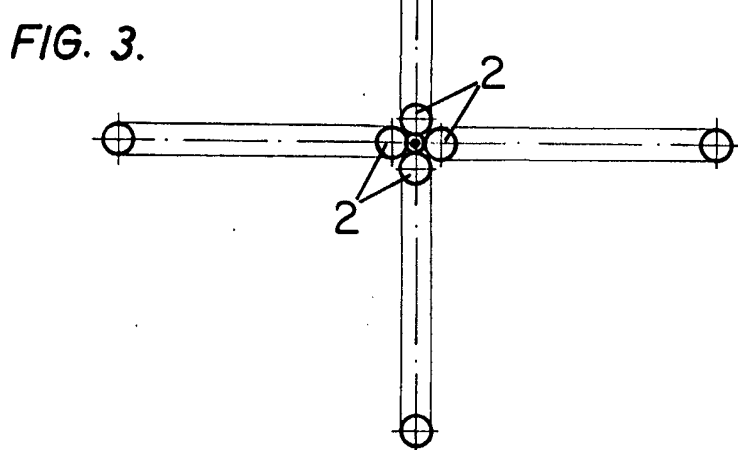
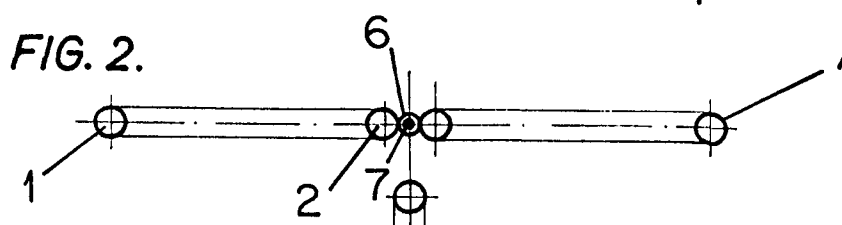
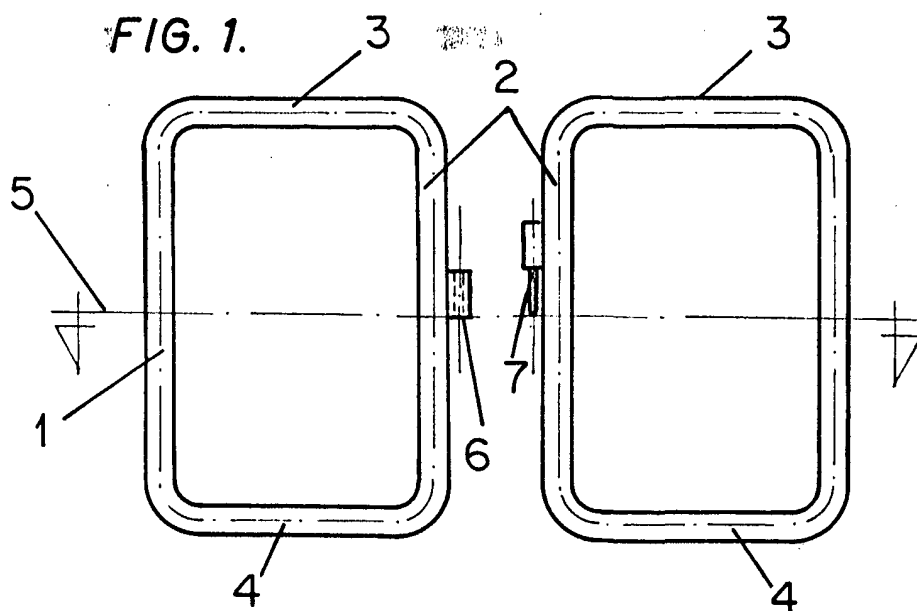
Todo conforme queda descrito y reivindicado en la  
presente memoria descriptiva que consta de seis páginas me-  
canografiadas y dibujos adjuntos.

Madrid, 23 de Noviembre de 1.973

BERNARDO UNGRIA  
p.p.

25

30



**ESCALA VARIABLE**

Madrid, 23 de Noviembre de 1973

**BERNARDO UNGRIA**

P. P.