

197870



Inst. No. A 47 B

NUMERO 197.870

MEMORIA DESCRIPTIVA

correspondiente a la solicitud de concesión de un

MODELO DE UTILIDAD

SOLICITANTE: INDUSTRIAS DAMA, S.A.

RESIDENCIA: Llano de Cuarte s/n. ALDAYA (Valencia)

ENUNCIADO: "ACOPLAMIENTO PARA PATAS DE MESAS"

Prioridad: Patente n.º del

JF/ES

197870



1
5
10
15
20
25
30

El Estatuto vigente sobre Propiedad Industrial, de 26 de Julio de 1929, en su texto refundido publicado el 30 de Abril de 1930, establece los caracteres de patentabilidad de las invenciones de tipo industrial que tienen por objeto obtener ventajas sobre lo ya conocido, admitiendo por consiguiente como patentables, las nuevas máquinas, aparatos, instrumentos, procesos de fabricación, etc. La amplitud de conceptos previstos como patentables, ha llevado al legislador a aclarar (Artº. 46) que la enumeración contenida en dicho cuerpo legal es puramente enunciativa y no limitativa, haciéndola extensiva incluso a los descubrimientos de tipo científico (Artº. 47).

El Decreto de 26 de Diciembre de 1947, recogiendo la Orden de 18 de Noviembre de 1935, confirma el criterio legal de que también serán patentables los instrumentos, objetos, o partes de los mismos, que aporten a la función a que son destinados, un beneficio o efecto nuevo, y en definitiva que constituyan una mejora sustancial sobre lo anteriormente conocido.

Pues bien, a tenor de lo expuesto, y en base al articulado que recoge los conceptos expresados, debe considerarse, que la invención a que se refiere la presente memoria, constituye una novedad industrial, con características y ventajas que la hacen merecedora del privilegio de explotación exclusiva que por ella se solicita, premiando así los méritos de quien aporta a la industria del país una mejora efectiva y precisamente comprendida entre las enunciadas por la Ley como patentables. (Arts. 46 y 47 en relación con el 171, en su nueva redacción afectada por la Orden de 18 de Noviembre de 1.935).



197870

1

La presente invención, según se expresa en el enunciado de esta memoria descriptiva, se refiere a un acoplamiento para patas de mesa.

5

En líneas generales, la presente invención consiste en un acoplamiento entre el tablero y las patas tubulares, cuyo acoplamiento y elementos que lo componen quede oculto, sin que se puedan ver ni puedan interrumpir la estética de la mesa.

10

Para complementar la descripción que seguidamente se va a realizar y con el fin de ayudar a la mejor comprensión de las características del invento, se acompaña con la presente memoria descriptiva un juego de dibujos en donde se ha representado lo siguiente:

15

La figura 1ª muestra una vista en sección de la zona de la pata tubular donde se realiza el acoplamiento.

Por último la figura 2ª corresponde a una vista en sección de la figura 1ª por su línea de corte A-B.

20

A tenor de los planos comentados, el tablero -1- de la mesa presenta su parte inferior cercana al borde una serie de espárragos -2- solidarios.

25

Por su parte la pata -3- que presenta una estructura tubular, está dotada de troquelados -4- que afectan a la mayor parte de su perímetro.

Los citados troquelados -4- determinan interiormente en la pata -3- unos relieves -5-.

30

Los relieves -5- constituyen topes de asentamiento de los bordes de una placa -6- interna dotada de tantos orificios -7- como espárragos tenga el tablero -1-.

Por los citados orificios -7- pasan los espá-

278

197870

6 MAR



1 rragos -2- del tablero -1-, que se fijan por tuercas -8- y unen las patas -3- al tablero -1-, al desplazar la placa -6- desde abajo hacia los relieves -5- internos de la pata -3-.

5 De esta manera, conseguimos una unión perfecta entre la pata -3- y el tablero -1-, ya que quedan retenidos los relieves -5- y las tuercas -8-, con la interposición de la placa -6- intermedia.

10 Con este acoplamiento se logra una unión entre pata y tablero, que no se puede apreciar al observar detenidamente el conjunto de la mesa.

15 No se considera necesario hacer mas extensa esta descripción, para que cualquier persona experta en la materia comprenda perfectamente cual es la idea que se desea registrar, así como las ventajas que de su realización industrial han de derivarse.

20 Por todo ello, y para evitar posibles imitaciones, se presenta esta solicitud pidiendo la explotación en exclusiva de la idea descrita, de acuerdo con las consideraciones y puntos que se desean reivindicar, que se concretan en las páginas siguientes:

-
-
-
-
-
-

25

30

4 12 78

197870



1
5
10
15
20
25
30

Hecha la descripción a que se refiere la memoria que antecede, es preciso insistir en que los detalles de realización de la idea expuesta, pueden variar, es decir, que pueden sufrir pequeñas alteraciones, basadas siempre en los principios fundamentales de la idea, que son en esencia los que quedan reflejados en los párrafos de la descripción hecha. En efecto, el Artículo 48 del Estatuto vigente sobre Propiedad Industrial, establece como no patentables, en su apartado tercero, "los cambios de forma, dimensiones, proporciones y materias de un objeto ya patentado" fijando así el criterio del legislador en el sentido de que patentada una idea que pueda dar lugar a una realidad práctica e industrializable, nadie podrá apoyarse en ella para, a pretexto de haber introducido ligeras modificaciones, presentarla como nueva y propia.

Este principio, en cuanto al alcance de la protección del objeto patentado se refiere, se halla confirmado por numerosas Sentencias del Tribunal Supremo, y entre ellas, como más terminantes, en las de fechas 16 de octubre de 1954, 23 de enero de 1959, 20 de marzo de 1964 y otras.

Establecido el concepto expresado, en cuanto a la amplitud que debe darse a la protección solicitada, se redacta a continuación la Nota de Reivindicaciones, de acuerdo con lo que se establece en el último párrafo del apartado tercero del Artículo 100 de la Ley, sintetizando así las novedades que se desean reivindicar:

NOTA DE REIVINDICACIONES

En resumen, el privilegio de explotación exclusiva que se solicita, recaerá sobre las reivindicaciones siguientes:

4 10 75

197870



314

1

1.- ACOPLAMIENTO PARA PATAS DE MESAS ", caracte-
rizado porque el tablero presenta en la parte inferior cer-
cana al borde esparragos solidarios, mientras que la pata,
hueca tubular, está dotada de troquelados que afectan a la
mayor parte de su perimetro, determinando interiormente re-
lieves que constituyen topes de asentamiento de los bordes
de una placa interna dotada de orificios por lo que pasan -
los esparragos, que se fijan por tuercas y unen las patas
al tablero, al empujar la placa desde abajo a los relieves
internos de la pata.

5

10

15

2.- Se reivindica por último como objeto sobre
el que ha de recaer la presente solicitud de Modelo de Uti-
lidad que se solicita " ACOPLAMIENTO PARA PATAS DE MESAS "

Todo conforme queda descrito y reivindicado en
la presente memoria descriptiva que consta de seis páginas
mecanografiadas y dibujos adjuntos.

20

25

Madrid, 23 de Noviembre de 1.973

BERNARDO UNGRIA
P.P.

30



FIG. 1.

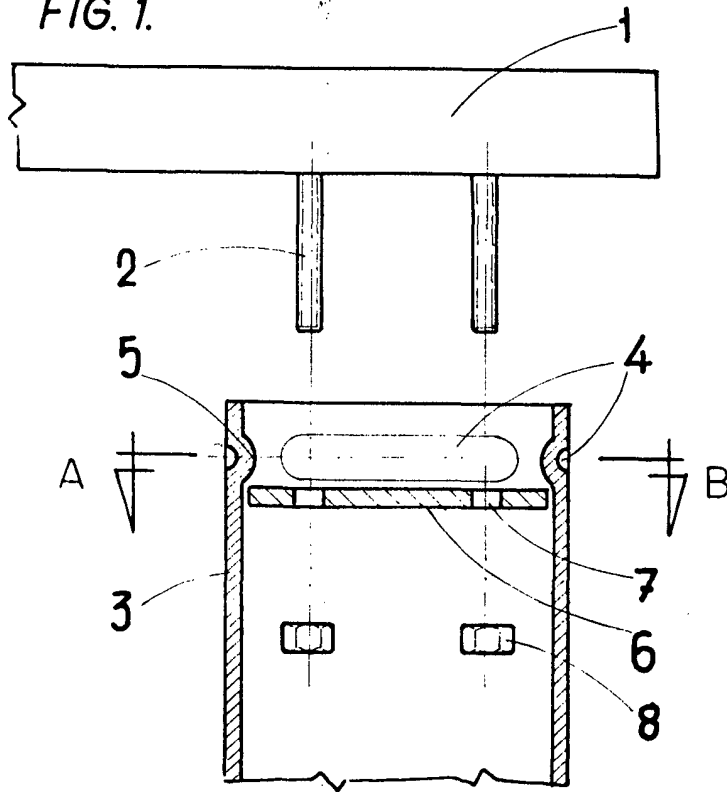
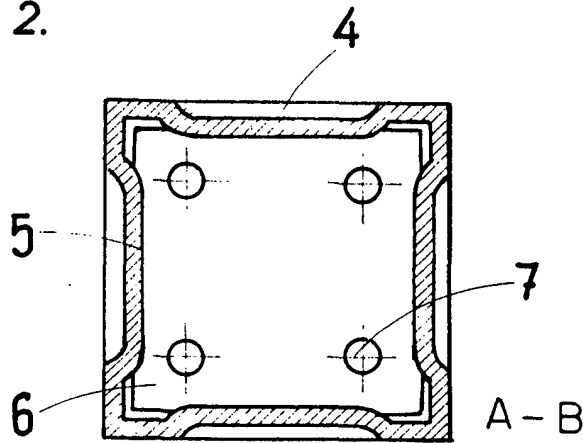


FIG. 2.



ESCALA VARIABLE

Madrid, 23 de Noviembre de 1973

BERNARDO UNGRIA

P. P.