

P - 8986

PH 10770

1961 MAY 1951

197868

MALA REPRODUCCION
POR DEFECTO DEL ORIGINAL



MEMORIA DESCRIPTIVA

para solicitar

PATENTE DE INVENCION

en

ESPAÑA

por VEINTE años

a nombre de N.V. PHILIPS' GLOBILAMPENFABRIEKEN, entidad holandesa, establecida en Emmasingel 29, Eindhoven, Holanda, por:

"UN DISPOSITIVO DE REGULACION ELECTRICA
PROPORCIONAL"

- 0 - 0 - 0 - 0 - 0 - 0 - 0 - 0 - 0 - 0 - 0 - 0 - 0 - 0 - 0 - 0 -

El invento se refiere a un dispositivo de regulación eléctrica proporcional.

En tal dispositivo, influye en la magnitud a regular un órgano llamado regulador. En el caso de re-



197868

gulación proporcional, la posición del regulador depende de la diferencia entre el valor deseado y el valor real de la magnitud a regular. En general la posición del regulador no puede variar más que entre ciertos límites. A estos
5 límites corresponden valores determinados de dicha diferencia. Cuando la diferencia rebasa estos valores no puede ya hablarse de regulación proporcional. La zona en la cual se produce la regulación proporcional se llamará "banda de proporcionalidad". La anchura de esta banda depende de la
10 medida en que la posición del regulador esté subordinada a dicha diferencia. Si esta dependencia es muy grande, una diferencia bastante pequeña corresponde a una gran variación de posición del regulador. La banda de proporcionalidad es, pues, estrecha.

15 Como es sabido, la anchura de la banda de proporcionalidad debe adaptarse a las circunstancias. Una regulación precisa se obtiene con una estrecha banda de proporcionalidad. Sin embargo, esta banda no puede ser estrechada arbitrariamente, porque se produce entonces una
20 inestabilidad que se traduce en una oscilación del valor real de la magnitud a regular en torno del valor deseado, incluso en ausencia de perturbaciones exteriores de la magnitud a regular. También la anchura de la banda de proporcionalidad reviste gran importancia.

25 El valor real de la magnitud a regular es importante para poder comprobar las desviaciones que subsisten, a pesar de la regulación, entre dicho valor y el

197868



18 MAY. 1991

deseado.

La posición del regulador es también una magnitud importante. Cuando la misma se aproxima a los límites de la zona de regulación, es grande la probabilidad de salir de la zona en la cual se produce la regulación proporcional. En tal caso, hay que tomar medidas para evitar esto.

El invento se refiere a un dispositivo del género mencionado en el cual la anchura de la banda de proporcionalidad, el valor real de la magnitud a regular y la posición del regulador son observables en todo momento, y en el cual la anchura de la banda de proporcionalidad y el valor deseado de la magnitud a regular pueden ajustarse de modo muy sencillo.

A este efecto se parte de un dispositivo del género mencionado en el cual un primer cursor barre un potenciómetro montado en una fuente de tensión en función del valor real de la magnitud a regular, al paso que el órgano que regula esta magnitud (regulador) es llevado, por una tensión eléctrica (tensión reguladora) a una posición que depende de la diferencia entre el valor real y el valor deseado de la magnitud a regular, y en el cual el circuito de que se toma la tensión reguladora tiene un segundo potenciómetro cuyo cursor está acoplado con el órgano regulador.

El dispositivo del invento se caracteriza por el hecho de que el primer potenciómetro tiene dos cur-

197868



seres, conectados con los extremos del segundo potenciómetro, el paso que la tensión reguladora se toma del primer cursor mencionado del primer potenciómetro y del cursor del segundo potenciómetro.

5 La descripción siguiente, con referencia al dibujo anexo, dado a título de ejemplo no limitativo, hará comprender bien cómo puede realizarse el invento, del cual forman parte, por supuesto, las particularidades que resaltan tanto del texto como del dibujo.

10 El aparato regulador representado sirve para la regulación de la temperatura del horno 1 que calienta el quemador de aceite 2. Este es alimentado por una tubería de aceite 3, que tiene una válvula 4 que hace veces de órgano regulador. La posición de la válvula 4 puede modificarse
15 por el motor 5. A la válvula 4 va acoplado el cursor 14 del potenciómetro 13 que forma parte del montaje regulador descrito más abajo. La magnitud a regular, es decir, la temperatura, se mide por medio del elemento termoelectrónico 6. La tensión de este elemento se aplica al amplificador 7,
20 cuya tensión de salida se aplica a un dispositivo convertidor electromecánico que influye en la posición del cursor 10 del potenciómetro 9 de tal manera que esta posición constituye una medida de la temperatura. Se puede, pues, deducir de la posición de este cursor la temperatura real del
25 horno 1. A este efecto se puede disponer, paralelamente a la resistencia del potenciómetro 9, una escala de temperatura que permite leer la posición del cursor 10. El poten-

197868



ciómetro 9 está montado sobre la fuente de tensión 8. En este ejemplo de realización, esta fuente suministra una tensión alterna, pero, en caso necesario, se puede también utilizar una tensión continua. A lo largo del potenciómetro 9 van dispuestos otros dos cursores 11 y 12 conectados con los extremos del segundo potenciómetro 13. La tensión de regulación utilizada para regular la válvula 4 se toma del cursor 10 del potenciómetro 9 y del cursor 14 del potenciómetro 13. Esta tensión reguladora se aplica al amplificador 15. En el circuito de salida de éste se inserta el conmutador 16. Este último puede ocupar tres posiciones. Está en la posición media representada en cuanto la tensión reguladora es prácticamente igual a cero. En este caso, el motor 5, que es alimentado por la fuente de tensión 17, está parado. La fuente 17 está representada además aquí por una fuente de tensión alterna, pero evidentemente se puede utilizar también una fuente de tensión continua.

Cuando el conmutador 16 ocupa una de las posiciones extremas, el motor 5 se excita. A cada una de estas posiciones corresponde un sentido diferente de rotación del motor. Si la fuente 8 es de tensión continua, el amplificador 15 lleva el conmutador 16 a una posición extrema o a la otra, según que la tensión reguladora sea positiva o negativa. En el caso que, como en el ejemplo considerado, la fuente 8 sea de tensión alterna, el amplificador 15 lleva el conmutador 16 a una posición ex-

197868



treme o a la otra, según que la tensión reguladora y la tensión de la fuente 8 estén en fase o en oposición de fase.

Este montaje regulador funciona de la manera siguiente:

Mientras el puente formado por las resistencias R_1, R_2, R_3 y R_4 no está en equilibrio, es decir, mientras no se satisface la condición $R_1 : R_2 \neq R_3 : R_4$, la tensión reguladora difiere de cero. El conmutador 16 ocupa, pues, una de las posiciones extremas, lo cual provocará la rotación del motor 5 y la variación de la posición de la válvula de regulación 4. Esto arrastra el desplazamiento del cursor 14, acoplado con dicha válvula del potenciómetro 13, hasta el momento en que se cumple la condición mencionada.

El puente está entonces en equilibrio y la tensión reguladora es nula. El conmutador 16 ocupa entonces la posición media. En este estado se cumple la condición $R_1 : R_2 = R_3 : R_4$. A cada posición de la válvula de regulación corresponde una posición determinada del cursor 14 y por tanto un valor determinado de la relación $R_3 : R_4$. Esta relación es igual a $R_1 : R_2$. La posición de la válvula de regulación 4 puede, pues, deducirse de la relación $R_1 : R_2$, es decir, de la posición del cursor 10 con relación a los cursores 11 y 12. Lo que acaba de decirse aquí para una posición determinada de la válvula de regulación es también aplicable a las posiciones extremas de

197868



dicha válvula. Cuando la válvula de regulación 4 se desplace de la posición totalmente cerrada hacia la posición total-
tamente abierta, el cursor 14 barrerá cierta parte del po-
tenciómetro 13. El contacto 10 barrerá entonces una gran
5 parte de la resistencia del potenciómetro 9 comprendida
entre los cursores 11 y 12. La posición relativa de los cur-
sors 11 y 12 permite, pues, determinar la anchura de la
banda de proporcionalidad. En el caso particular en que el
cursor 14 se desplace desde un extremo del potenciómetro 13
10 al otro, cuando la válvula de regulación es llevada de la
posición totalmente abierta a la posición totalmente cerrada,
la banda de proporcionalidad corresponde a toda la distan-
cia entre los cursores 11 y 12. En la escala de las tempe-
raturas ya mencionada, en la cual el cursor 10 indica la
15 temperatura real del horno 1, el cursor 11 indica entonces la
temperatura a la cual la válvula reguladora se encuentra en
una de las posiciones extremas y el cursor 12 aquella a la
cual dicha válvula ocupe la otra posición extrema.

Es, pues, evidente que la posición del cur-
20 sor 10 constituye una medida de la temperatura real del
horno 1, al paso que el apartamiento de los cursores 11 y
12 es una medida de la anchura de la banda de proporciona-
lidad, y la posición del cursor 10 con relación a los curso-
res 11 y 12 es una medida de la posición de la válvula re-
25 guladora.

Un desplazamiento simultáneo de los curso-
res 11 y 12 permite regular la temperatura deseada. Este

1 0 7 8 6 8



1951

197868

desplazamiento provoca una perturbación del estado de equilibrio del puente ya citado, perturbación que se suprimirá en cuanto la válvula de regulación ha cambiado de posición lo suficiente.

5 Cuando se desea modificar la anchura de la banda de proporcionalidad, es preciso desplazar entre sí los cursores 11 y 12. La posición de éstos con relación al potenciómetro 9 constituye entonces una medida de los límites de temperatura entre los cuales se produce la re-
10 gulación proporcional. En caso necesario, la anchura de la banda de proporcionalidad podrá reducirse a cero.

 El grado de estabilidad deseado de la regulación del regulador pueda obtenerse modificando la magnitud de la tensión de la fuente 8 y la de la amplificación
15 del amplificador 15.

 Esta solicitud, que corresponde a la presentada en Holanda el 16 de Mayo de 1950, bajo el nº 153.567, se acoge a los beneficios del artículo 51 del vigente Estatuto sobre Propiedad Industrial.

20

- O - N O T A - O -

 Los puntos de invención propia y nueva que se presentan para que sean objeto de esta Patente de Invención en España, por VEINTE años, son los siguientes:

197868

18



197868

12. - Un dispositivo de regulación eléctrica proporcional, en el cual un primer cursor barre un potenciómetro montado en una fuente de tensión, según el valor real de la magnitud a regular, al paso que un órgano que regula esta magnitud (regulador) es llevado, por una tensión eléctrica (tensión reguladora) a una posición que depende de la diferencia entre el valor real y el valor deseado de la magnitud a regular, y en el cual el circuito de que se toma la tensión reguladora tiene un segundo potenciómetro cuyo cursor está acoplado con el órgano regulador; caracterizado por el hecho de que el primer potenciómetro tiene además dos cursores conectados con los extremos del segundo potenciómetro, al paso que la tensión reguladora se toma del primer cursor móvil del primer potenciómetro y del segundo cursor del segundo potenciómetro; pudiendo este dispositivo ofrecer además la particularidad de que la posición de los tres cursores del primer potenciómetro pueda leerse en una misma escala.

23. - Un dispositivo de regulación eléctrica proporcional.

Tal y como se ha descrito en la Memoria que antecede, representado en el dibujo que se acompaña y con los fines que se han especificado.

Esta Memoria consta de nueve hojas escritas por una sola cara.

18 MAY 1951
Madrid,

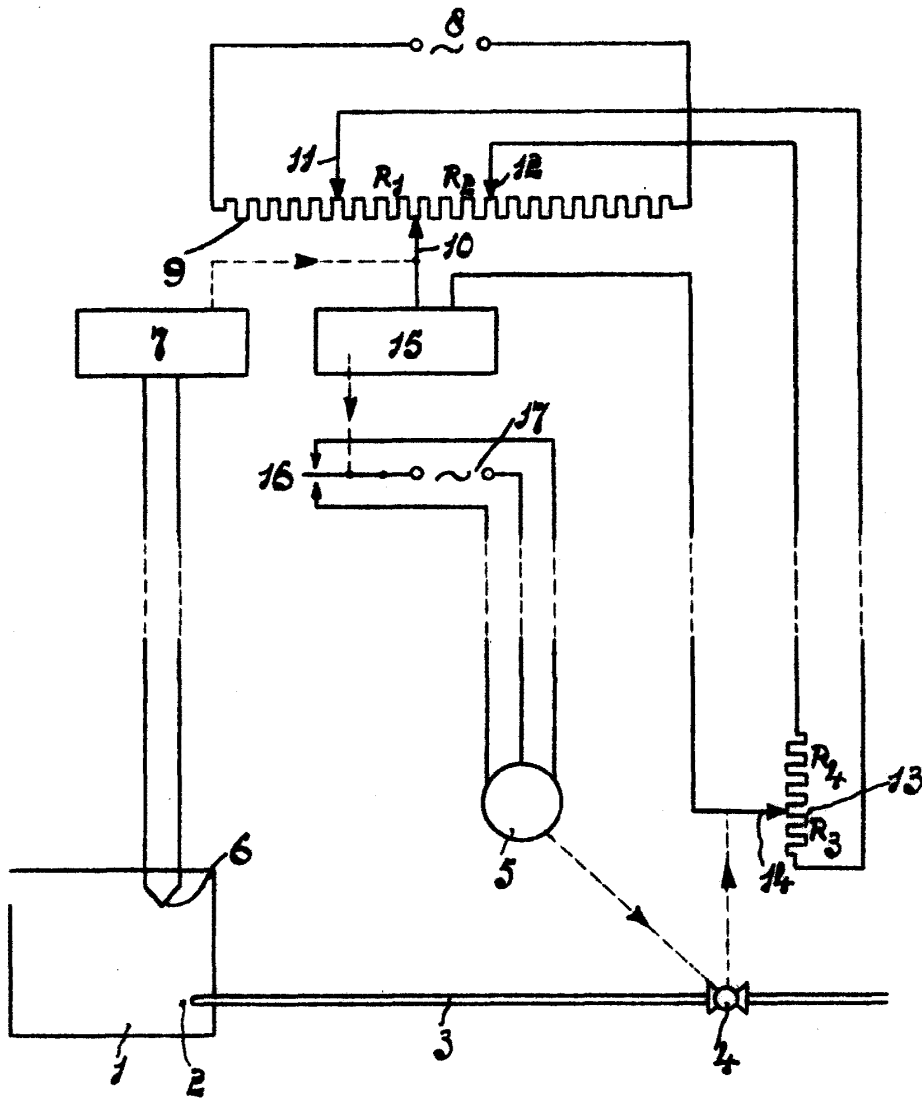
P. A.

Alberto de Elzeburu
Por Poder

DG//

197868

Philips



Wolff Filamentfabriken

Wolff