

13-10-75



197858

A47D

MODELO DE UTILIDAD

por 20 años

A favor de JANE, S.A., sociedad mercantil española,
domiciliada en BARCELONA, Cartagena, 203. - - - - -
por: "PARQUE INFANTIL PLEGABLE MEJORADO". - - - - -

MEMORIA DESCRIPTIVA

El presente modelo de utilidad se refiere a un
parque infantil plegable que mejora notablemente el
parque objeto del modelo de utilidad 187.997 del que es
5 titular el mismo solicitante del modelo actual, cuyo
parque comporta, esencialmente, dos marcos lateralmente
opuestos rígidos en los que se articulan dos pares de
travesaños que están partidos y articulados, cuyo parque
está provisto de un fondo que comprende dos placas, cada
10 una de las cuales ocupa una mitad de tal fondo y está

13:13:75



dividida en tres porciones articuladas entre sí a bisagra, una de cuyas porciones se articula a uno de los marcos rígidos, en tanto que las otras dos van articuladas a los travesaños plegables inferiores.

5 Los parques del referido tipo son de constitución bastante complicada, principalmente por lo que respecta al aludido fondo articulado, lo cual repercute desfavorablemente en el coste y es causa de averías. En otro aspecto, la constitución del fondo es tal que, al plegar el parque, las varias piezas del fondo quedan
10 dispuestas de manera que impiden la yuxtaposición de los marcos-baranda a tope, por lo que el parque plegado ocupa considerable espacio.

Las referidas desventajas han quedado subsanadas
15 satisfactoriamente con el parque infantil plegable mejorado objeto de este modelo de utilidad que se caracteriza esencialmente por el hecho de que el fondo está formado por dos placas rectangulares articuladas entre sí, una de las cuales se articula al larguero inferior de una de
20 las barandas rígidas, mientras que la otra es apoyable amoviblemente sobre el larguero inferior de la barandilla rígida opuesta, apoyándose ambas placas lateralmente en los largueros inferiores de las barandas articuladas. Las barandas rígidas están constituidas por dicho larguero
25 inferior y un larguero superior relacionados ambos por medio de barrotes, a los extremos de cuyos largueros se articulan directamente en forma simplificada mediante bisagras los largueros partidos y articulados de las
30 otras barandas que comprenden asimismo barrotes y son inmovilizables en posición extendida con ayuda de



fiadores en gancho que, articulados en una de las porciones de los largueros partidos, prenden en una espiga de la porción articulada contigua. Al plegar el parque, las dos placas de fondo se superponen la una a la otra enteramente y quedan dispuestas verticalmente entre los barrotes de la baranda rígida, a la que se articula el fondo, y los barrotes de los tramos de las barandas articuladas a dicha baranda rígida, en tanto que las espigas de los fiadores resultan alojadas en respectivas cavidades previstas en los largueros superiores de las barandas rígidas, quedando todas las barandas yuxtapuestas a tope.

Con el fin de facilitar la explicación, se acompaña a la presente memoria descriptiva una hoja de dibujos en la que se ha representado un caso práctico de realización, el cual se cita sólo a título de ejemplo no limitativo del alcance del presente modelo de utilidad.

En dichos dibujos:

La figura 1 es una vista en perspectiva del parque en una posición próxima a la de plegado total.

La figura 2 es otra vista en perspectiva en la que se ilustra el parque con las barandas en posición de desplegado y con el fondo en una posición intermedia de desplegado.

La figura 3 corresponde a una vista en alzado del fondo del parque en posición de desplegado.

De acuerdo con los dibujos, dicho parque consta de dos barandas rígidas lateralmente opuestas -1-, formadas por dos largueros -2- y -3-, superior e inferior, respectivamente a los cuales se hallan unidas sendas

10:12:75



series de barrotes -4-. El parque comprende otras dos
barandas lateralmente opuestas -5- plegables, cada una
de las cuales está constituida por un larguero superior
y un larguero inferior partidos por la mitad en dos
5 tramos -6- y -7- respectivamente articulados entre sí
a través de una bisagra exterior -8- y articulados
mediante bisagras interiores -9- a los extremos de los
largueros -2- y -3- de las barandas rígidas, cuyas barandas
plegables comportan barrotes -10-. Dichas barandas plega-
10 bles se pueden inmovilizar en posición extendida con
ayuda de unos fiadores en gancho -11- que, articulados
a uno de los tramos -6- y -7- de tales barandas, prenden
en una espiga -12- prevista en el otro tramo de las
barandas en cuestión.

15 El parque está dotado de un fondo constituido
por dos placas rectangulares -13- y -14- articuladas
entre sí por mediación de bisagras -15-, estando la
placa -13- articulada a través de bisagras -16- al
larguero inferior -3- de una de las barandas rígidas.
20 Dicho fondo es desplegable y en la posición de desplegado
las placas -13- y -14- se apoyan lateralmente en los
tramos inferiores -6- y -7- de las barandas articuladas,
descansando la placa -14- en el larguero inferior -3- de
la baranda rígida opuesta a la que lleva articulada la
25 placa -13-.

Para plegar el parque, se superponen la una a
la otra las placas -13- y -14- del fondo y las barandas
articuladas se pliegan de modo que sus tramos -6- y -7-
se yuxtaponen a tope, quedando las barandas rígidas
30 próximas entre sí con sus largueros aplicados sobre los

1041275



aludidos tramos -6- y -7- y resultando las espigas -12-
 de los fiadores -11- introducidas en respectivos orifi-
 cios -15- que han sido previstos en los largueros superio-
 res de las barandas rígidas. En la posición de plegado,
 5 las placas -13- y -14- del fondo quedan situadas
 verticalmente entre los barrotes de la baranda rígida
 a la que se articulan la placa -13- y los barrotes de
 dichos tramos articulados a dicha baranda.

El modelo, dentro de su esencialidad, puede
 10 ser llevado a la práctica en otras formas de realización
 que difieran sólo en detalle de la indicada únicamente
 a título de ejemplo, a las cuales alcanzará igualmente
 la protección que se recaba. Podrá, pues, fabricarse
 este parque infantil plegable mejorado en cualquier forma
 15 y tamaño, con los medios y materiales más adecuados, y
 con los accesorios más convenientes, por quedar todo ello
 comprendido en el espíritu de las siguientes reivindi-
 caciones.

N O T A

20 Se reivindica como objeto del presente modelo
 de utilidad:

- 1.- Parque infantil plegable mejorado, del tipo
 que comprende dos marcos-baranda rígidos opuestos con
 los que se articulan otros dos elementos-baranda que
 25 están partidos y articulados por el centro, a cuyas
 barandas se articula inferiormente un fondo formado por
 placas articuladas entre sí, c a r a c t e r i z a d o
 esencialmente por el hecho de estar constituido en forma
 simplificada con un fondo que consta de dos placas

13-12-75

- 6 - 197858 23



rectangulares articuladas entre sí a bisagra, una de las cuales se articula al larguero inferior de una de las barandas rígidas, cuyas placas en la posición de desplegado se apoyan lateralmente en los largueros inferiores de las barandas plegables, descansando la placa contigua a la placa articulada a dicha baranda en el larguero inferior de la baranda rígida opuesta, cuyas barandas están constituidas simplemente sin montantes en los extremos de los largueros a cuyos extremos se articulan directamente por medio de bisagras los largueros convencionales partidos y articulados de las barandas plegables, ello de manera que, al plegar el parque, las dos placas de fondo se superponen una a otra enteramente y las barandas articuladas se pliegan yuxtaponiendo a tope los tramos articulados de sus largueros, contra los que se aplican también a tope los largueros de las barandas rígidas, estando provistos los largueros superiores de estas últimas barandas de sendos orificios en los que resultan introducidas las respectivas espigas de enganche de los fiadores en gancho convencionales destinados a inmovilizar la posición extendida de las barandas plegables y quedando las placas superpuestas del fondo situadas verticalmente entre los barrotes de la baranda rígida, a la que se articula una de dichas placas, y los barrotes del tramo de las barandas plegables articulado a la citada baranda rígida, con todo lo cual el parque adopta después de plegado una forma aplanada y ocupa así un espacio mínimo.

2.- PARQUE INFANTIL PLEGABLE MEJORADO.

197858

- 7 -

197858²³



Consta la presente memoria descriptiva de siete hojas mecanografiadas, foliadas, numeradas y escritas por una sola cara, acompañada de una lámina de dibujos.

Madrid, a 23 NOV 1973

JANE, S.A.

P. A.
MANUEL DE RAFAEL
E. P.
[Handwritten signature]

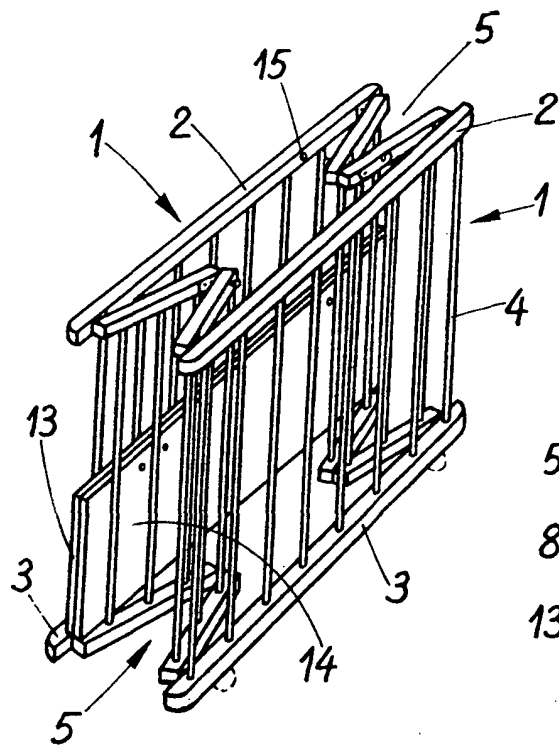


Fig. 1

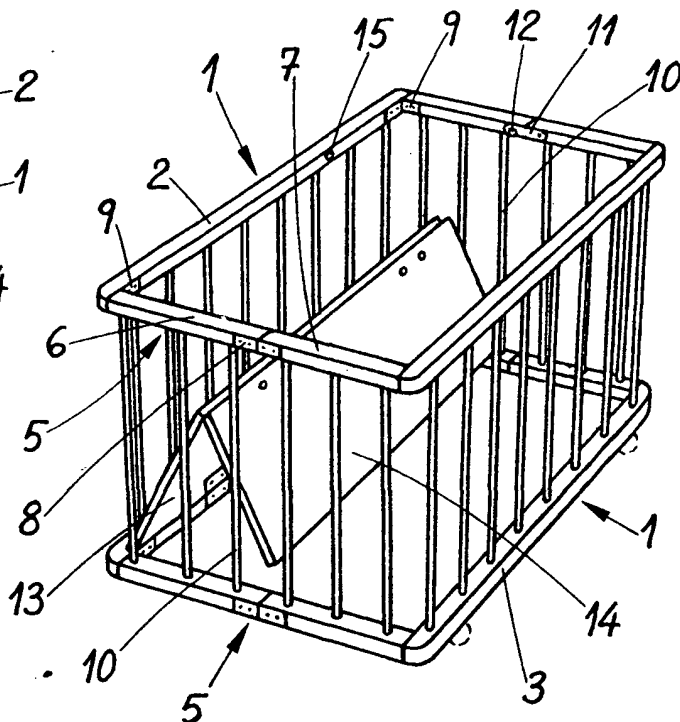


Fig. 2

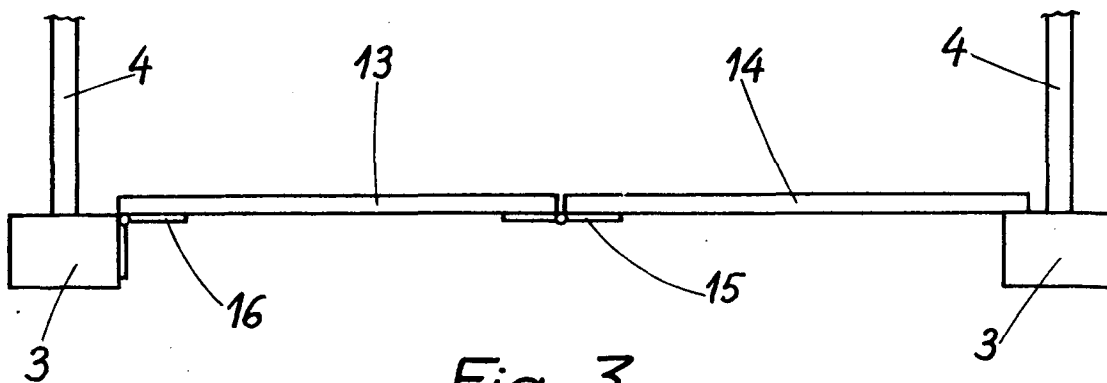
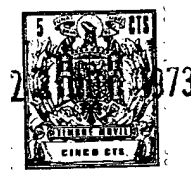


Fig. 3

Madrid 23 de Novbre. de 1973

MANUEL DE RAFAEL
P. P.